

Sensor de presión diferencial para aire

Transmisor de presión diferencial con 8 rangos seleccionables y salidas 0...5 V, 0...10 V o 4...20 mA. Para monitorizar la presión diferencial del aire o de otros gases no inflamables ni agresivos. Aplicación típica en sistemas de CVAA para la monitorización de filtros de aire y de ventiladores (V-belt), así como para la utilización en sistemas de presión diferencial. Opciones disponibles con visor LCD, función de cero automático. Carcasa con clasificación IP65/ NEMA 4X.


Índice de modelos

Modelo	Rango de medida [Pa]	Señal de salida activa de la presión	Presión de ruptura	Tipo de visor	Características adicionales
22ADP-186	0...7000	0...5 V, 0...10 V, 4...20 mA	40 kPa	-	-
22ADP-186A	0...7000	0...5 V, 0...10 V, 4...20 mA	40 kPa	-	Cero automático
22ADP-186B	0...7000	0...5 V, 0...10 V, 4...20 mA	40 kPa	LCD	Cero automático
22ADP-186L	0...7000	0...5 V, 0...10 V, 4...20 mA	40 kPa	LCD	-

Datos técnicos

Datos eléctricos	Tensión nominal	AC/DC 24 V
	Rango de tensión nominal	AC 19...29 V / DC 15...35 V
	Consumo de energía CA	4.3 VA
	Consumo de energía CC	2.3 W
	Conexión eléctrica	Bloque enchufable de terminales con muelle máx. 2,5 mm ²
	Entrada de cable	Prensaestopas con alivio de tensión ø6...8 mm
Datos de funcionamiento	Medio	Aire
	Multirango	8 rangos de medición seleccionables
	Salida de tensión	1 x 0...5 V, 0...10 V, resistencia mínima 10 kΩ
	Salida de potencia	1x 4...20 mA, resistencia máxima 500 Ω
	Nota sobre la señal de salida activa	Salida 0...5/10 V seleccionable con interruptor
	Visor	LCD, 29x35 mm Con retroiluminación Valores de medición: Pa, pulgadas c.a. (parametrizable)
Tiempo de respuesta típico	Ajustable 0,8 s o 4,0 s	
Datos de medición	Valores medidos	Presión diferencial Caudal (con A-22G-A05)
	Fluido de medición	Aire y gases no agresivos
Especificación de presión	Tecnología del elemento de detección	Elemento de medición piezoeléctrico
	Rango de medida	0...7000 Pa

Datos técnicos

Especificación de presión	Ajustes del rango de medición de presión	Ajuste	Rango [Pa]	Rango [inch WC]	Ajuste de fábrica
		S0	0...7000	0...28	✓
		S1	0...5000	0...20	
		S2	0...4000	0...16	
		S3	0...3000	0...12	
		S4	0...2500	0...10	
		S5	0...2000	0...8	
		S6	0...1500	0...6	
		S7	0...1000	0...4	

Precisión	Desviación comparada con la unidad de referencia rango de medición ≤2000 Pa: ±10 Pa rango de medición >2000 Pa: ±25 Pa
Estabilidad a largo plazo	±2.5% FSO (Escala total de salida) / 4 años.

Datos de seguridad

Clase de protección IEC/EN	III, Tensión extra-baja de seguridad (SELV)
Fuente de suministro eléctrico UL	Class 2 Supply
Grado de protección IEC/EN	IP65
Grado de protección NEMA/UL	NEMA 4X
Carcasa	UL Enclosure Type 4X
Conformidad UE	Homologación CE
Certificación IEC/EN	IEC/EN 60730-1 y IEC/EN 60730-2-6
Normas de calidad	ISO 9001
UL Approval	cULus acc. to UL60730-1A/-2-6, CAN/CSA E60730-1
Tipo de acción	Tipo 1
Tensión de resistencia a los impulsos	0.8 kV
Grado de polución	3
Humedad ambiente	Máx. 95% de RH, sin condensación
Temperatura ambiente	-10...50°C [14...122°F]
Temperatura del fluido	-10...50°C [15...120°F]

Materiales

Carcasa	Cubierta: PC, naranja Parte inferior: PC, naranja Junta: NBR70, negro Resistente a UV
Prensaestopas	PA6, negro

Notas de seguridad


Este dispositivo ha sido diseñado para su uso en sistemas estacionarios de calefacción, ventilación y aire acondicionado y no se debe utilizar fuera del campo específico de aplicación. Se prohíben las modificaciones no autorizadas. El producto no debe utilizarse con ningún equipo que, en caso de fallo, pueda amenazar, directa o indirectamente, la salud humana o poner en peligro la vida de seres humanos, animales o bienes.

Asegúrese de que el suministro de energía esté desconectado antes de la instalación. No lo conecte al equipo en funcionamiento.

Sólo especialistas autorizados deben realizar la instalación. Cualquier regulación legal al respecto debe ser tenida en cuenta durante la instalación.

El dispositivo contiene componentes eléctricos y electrónicos y no se puede desechar con los residuos domésticos. Deben tenerse en cuenta todas las normas y requerimientos locales vigentes.

Observaciones

Calibración automática del punto cero (auto-cero)

Los transmisores equipados con la calibración automática del cero no necesitan mantenimiento.

La calibración automática del cero ajusta electrónicamente el cero del transmisor cada 10 minutos. La función elimina toda desviación de la señal de salida como consecuencia de efectos térmicos, electrónicos o mecánicos. El ajuste automático del cero tarda aproximadamente 4 segundos tras los cuales el dispositivo vuelve a su modo de medición normal. Durante el período de ajuste de 4 segundos, los valores visualizados y la salida se congelarán al último valor medido.

Calibración manual del punto cero

Tras la puesta en marcha inicial

Para realizar la calibración del punto cero, la unidad debe conectarse a la alimentación como mínimo 15 minutos de antemano.

Intervalo de calibración

≤250 Pa 3 meses

≤500 Pa 6 meses

>500 Pa 12 meses

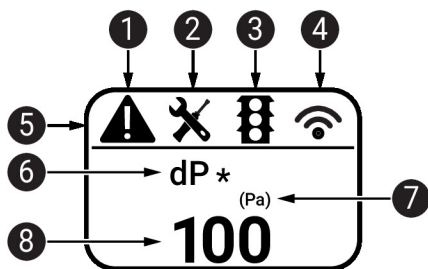
Procedimiento

- Liberar ambas conexiones de tubo de las tomas de presión + y - (realizar la calibración del punto cero manual incluso si el visor muestra 0.)
- Pulsar el botón "Calibración manual del punto cero" hasta que el LED se ilumine de forma permanente
- Esperar hasta que el LED parpadee de nuevo y volver a instalar las conexiones de tubo en las tomas de presión (respetar + y -)

Indicadores

Indicadores

En función del dispositivo y del número de valores medidos, el visor escala automáticamente. Los parámetros, como la aparición/desaparición de los valores medidos, el brillo y la función de semáforo, pueden modificarse a través de la aplicación o del sistema de bus. Durante el proceso de arranque, se visualizan las versiones de software y hardware.



- 1 Avería/fallo del sensor
- 2 Servicio/inspección visual pendiente
- 3 TLF (función de semáforo) activa (umbrales para los cambios de color del visor)
- 4 Radio activa (no disponible)
- 5 Barra de estado
- 6 Valor de medición (* aparece cuando la función TLF está activada para este valor)
- 7 Unidad de medida
- 8 Valor de medición

Piezas incluidas

Descripción	Modelo
Placa de montaje Carcasa L	A-22D-A10
Kit de conector de conducto, Plástico, Tubo de PVC 2 m, 2x conector de conducto (material plástico) para 22ADP-..	A-22AP-A08
Clavijas	
Tornillos	

Accesorios

Accesorios opcionales	Descripción	Modelo
	Conector de conducto, Metal, L 40 mm, Conexión de tubo 5 mm	A-22AP-A02

Accesorios

Descripción	Modelo
Conector de conducto, Metal, L 100 mm, Conexión de tubo 5 mm	A-22AP-A04
Adaptador de conexión flex conduit, M20x1.5, para prensaestopas 1x 6 mm, Multipack 10 uds.	A-22G-A01.1

Herramientas

Descripción	Modelo
Belimo Duct Sensor Assistant App	Belimo Duct Sensor Assistant App
Adaptador Bluetooth para la aplicación Belimo Duct Sensor Assistant * Dongle Bluetooth A-22G-A05	A-22G-A05
Certificado y disponible en Norteamérica, Unión Europea, los Estados de la AELC y Reino Unido.	

Servicio
Conexión de herramientas

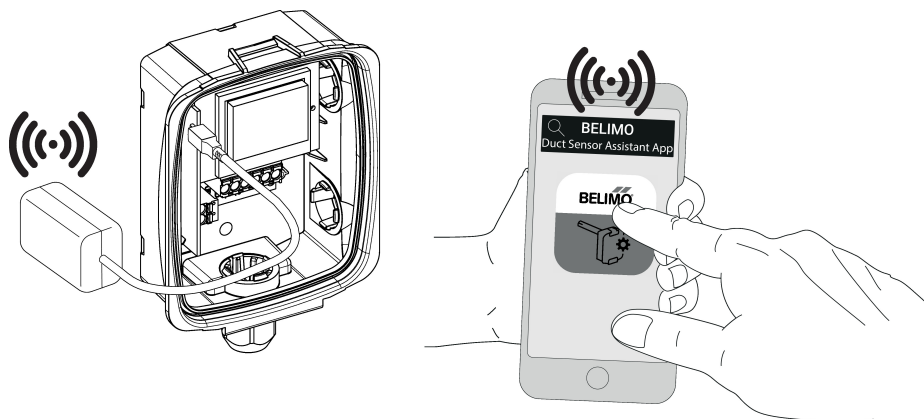
Este sensor puede manejarse y parametrizarse con la Belimo Duct Sensor Assistant App. Cuando se utilice la Belimo Duct Sensor Assistant App, se necesita el dongle Bluetooth para establecer la comunicación entre la aplicación y el sensor de Belimo. Para el funcionamiento y la configuración estándar del sensor no se necesita ni el dongle Bluetooth ni la Belimo Duct Sensor Assistant App. El sensor llegará preconfigurado con los ajustes de fábrica predeterminados que se muestran arriba.

Requisitos:

- Dongle Bluetooth (ref. de Belimo: A-22G-A05)
- Smartphone compatible con Bluetooth
- Belimo Duct Sensor Assistant App (Google Play y Apple App Store)

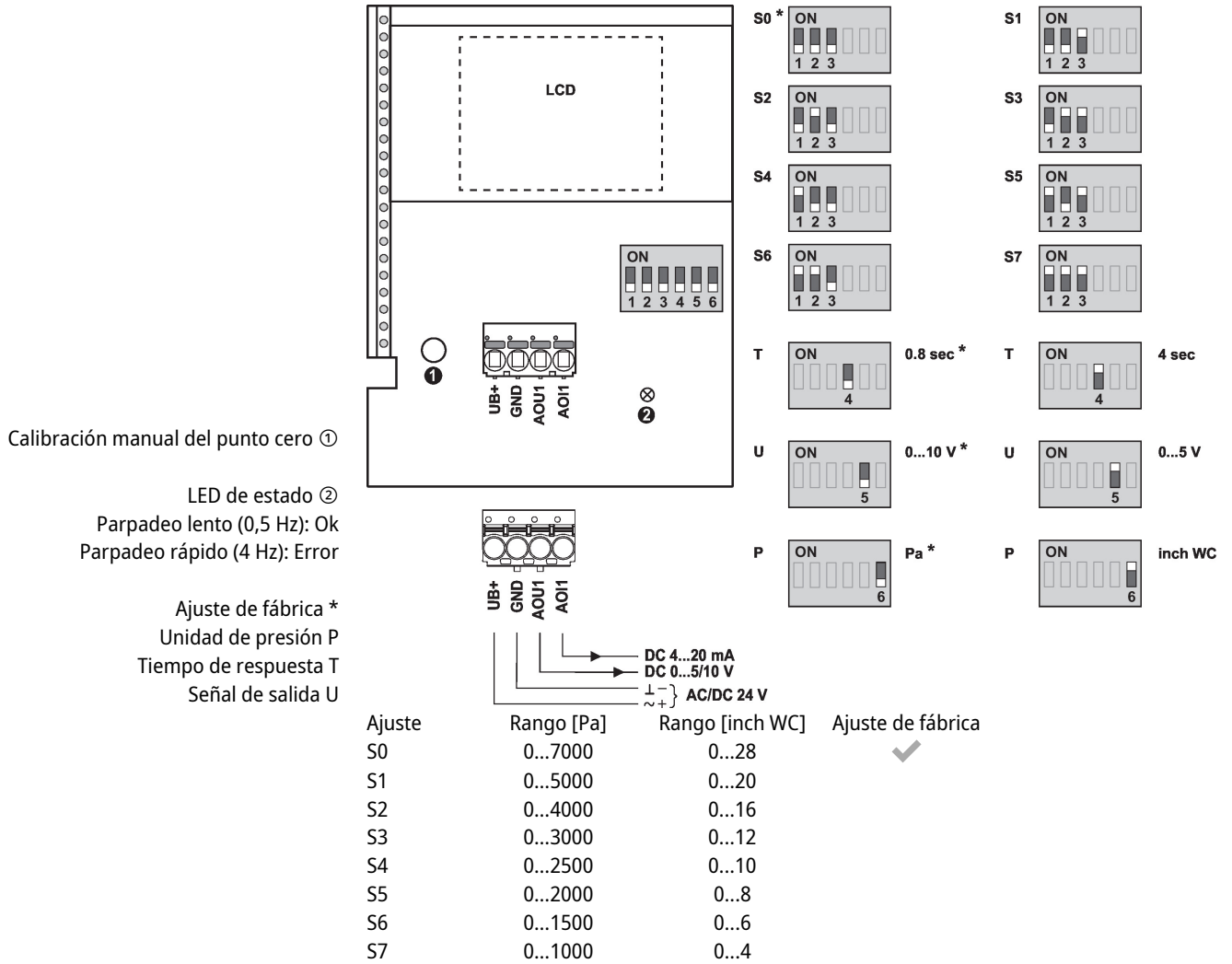
Procedimiento:

- Conectar el dongle Bluetooth al sensor mediante el conector micro-USB o la PCI de interfaz
- Conectar el smartphone compatible con Bluetooth al dongle Bluetooth
- Seleccionar la configuración en la Belimo Duct Sensor Assistant App


Esquema de conexionado


Al pasar de una tensión de salida de 0...10 V a 0...5 V también se ajustará la corriente de 4...20 mA a 4...12 mA.

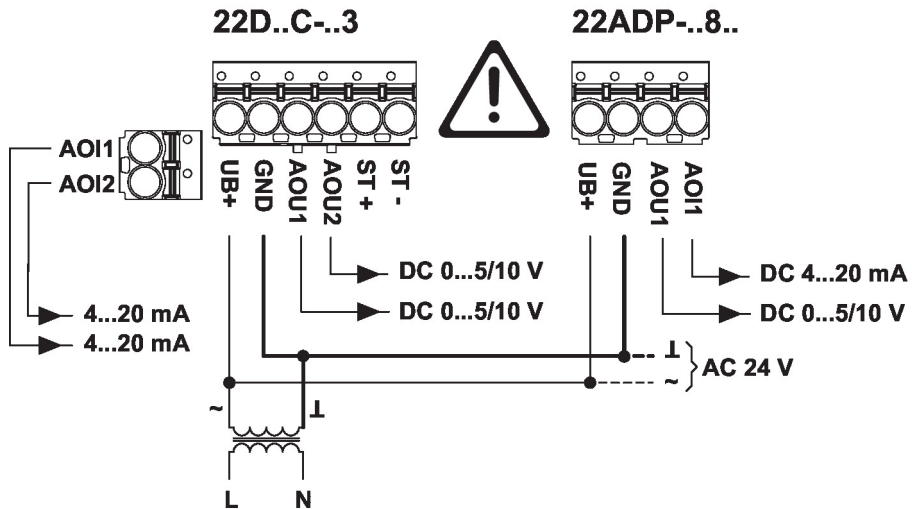
Esquema de conexionado



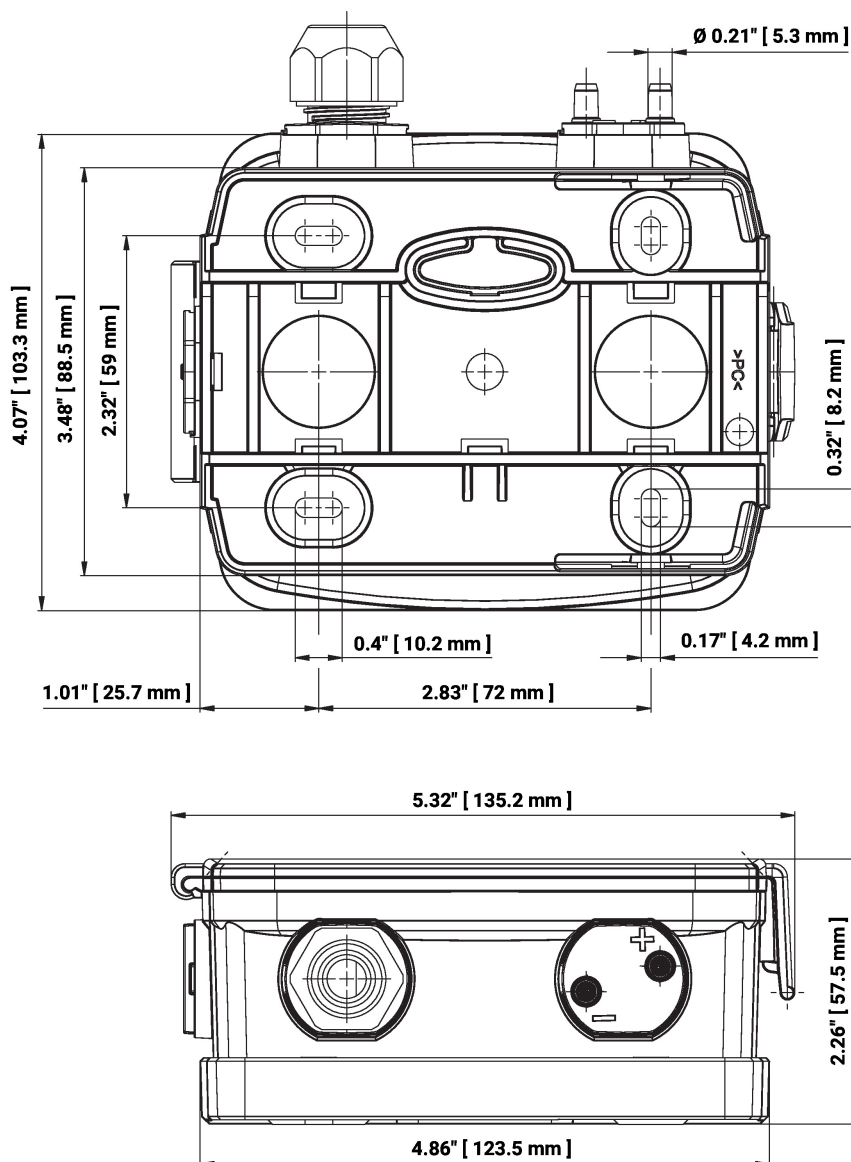
Nota sobre conexionado alimentación AC

Para que el sensor funcione correctamente, debe respetarse la polaridad tanto con una alimentación de DC como de AC.

Si la alimentación de AC no está conectada correctamente, es decir, si los hilos están invertidos, puede destruir el sensor.



Dimensiones



Modelo	Peso
22ADP-186	0.38 kg
22ADP-186A	0.38 kg
22ADP-186B	0.41 kg
22ADP-186L	0.40 kg

Documentación complementaria

- Instrucciones de instalación