

Sensor de conducto/inmersión de temperatura

Sensor activo (4...20 mA) para medir la temperatura en aplicaciones de conducto. En combinación con una vaina de acero inoxidable o de latón también aplicable para aplicaciones en tuberías. Carcasa clasificada IP65 / NEMA 4X.


Índice de modelos

Modelo	Señal de salida activa de la temperatura	Longitud de la varilla	Diámetro de la varilla
22DT-14H	4...20 mA	50 mm	6 mm
22DT-14L	4...20 mA	100 mm	6 mm
22DT-14N	4...20 mA	150 mm	6 mm
22DT-14P	4...20 mA	200 mm	6 mm
22DT-14R	4...20 mA	300 mm	6 mm
22DT-14T	4...20 mA	450 mm	6 mm

Datos técnicos

Datos eléctricos	Tensión nominal	DC 24 V
	Rango de tensión nominal	DC 13.5...26.4 V
	Consumo de energía CC	0.5 W
	Conexión eléctrica	Bloque enchufable de terminales con muelle máx. 2,5 mm ²
	Entrada de cable	Prensaestopas con alivio de tensión ø6...8 mm
Datos de funcionamiento	Aplicación	Aire Agua
	Multirango	8 rangos de medición seleccionables
	Salida de potencia	1x 4...20 mA, resistencia máxima 500 Ω
Datos de medición	Valores medidos	Temperatura
Especificación de temperatura	Sensing element technology	Basado en Pt1000 1/3 DIN
	Ajustes del rango de medición de temperatura	Sensor activo: rango seleccionable Attention: The maximum measuring range listed does not indicate the allowable fluid temperature for the sensor. Refer to safety data for the maximum fluid temperature limits. Ajuste Rango [°C] Rango [°F] Ajuste de fábrica S0 -50...50 -30...130 S1 -10...120 0...250 S2 0...50 40...140 S3 0...250 30...480 S4 -15...35 0...100 S5 0...100 40...240 S6 -20...80 40...90 S7 0...160 0...150



Datos técnicos

Especificación de temperatura	Precisión de la temperatura activa	$\pm 0,5\text{ °C}$ a 21 °C [$\pm 0,9\text{ °F}$ @ 70 °F] en el ajuste del rango de medición S2 y S4
	Estabilidad a largo plazo	$\pm 0,04\text{ °C}$ p.a. @ 21 °C [$\pm 0,07\text{ °F}$ p.a. @ 70 °F]
	Constante de tiempo τ (63%) en tubería de agua	Típico 7 s con vaina de latón Típico 9 s con vaina de acero inoxidable
	Constante de tiempo τ (63%) en el conducto de aire	Típico 46 s a 3 m/s Típico 210 s a 0 m/s
Datos de seguridad	Clase de protección IEC/EN	III, Tensión extra baja de protección (PELV)
	Fuente de suministro eléctrico UL	Class 2 Supply
	Grado de protección IEC/EN	IP65
	Grado de protección NEMA/UL	NEMA 4X
	Carcasa	UL Enclosure Type 4X
	Conformidad UE	Homologación CE
	Certificación IEC/EN	IEC/EN 60730-1
	Normas de calidad	ISO 9001
	UL Approval	cULus acc. to UL60730-1A/-2-9, CAN/CSA E60730-1/-2-9
	Tipo de acción	Tipo 1
	Tensión de resistencia a los impulsos	0.8 kV
	Grado de polución	3
	Humedad ambiente	Máx. 95% de RH, sin condensación
	Temperatura ambiente	$-35\text{...}50\text{ °C}$ [$-30\text{...}120\text{ °F}$]
Temperatura del fluido	$-50\text{...}160\text{ °C}$ [$-60\text{...}320\text{ °F}$]	
Carcasa de temperatura de superficie	Max. 70 °C [160 °F]	
Materiales	Prensaestopas	PA6, negro
	Carcasa	Cubierta: PC, naranja Parte inferior: PC, naranja Junta: NBR70, negro Resistente a UV
	Material de la varilla	V4A (1.4404)

Notas de seguridad


Este dispositivo ha sido diseñado para su uso en sistemas estacionarios de calefacción, ventilación y aire acondicionado y no se debe utilizar fuera del campo específico de aplicación. Se prohíben las modificaciones no autorizadas. El producto no debe utilizarse con ningún equipo que, en caso de fallo, pueda amenazar, directa o indirectamente, la salud humana o poner en peligro la vida de seres humanos, animales o bienes.

Asegúrese de que el suministro de energía esté desconectado antes de la instalación. No lo conecte al equipo en funcionamiento.

Sólo especialistas autorizados deben realizar la instalación. Cualquier regulación legal al respecto debe ser tenida en cuenta durante la instalación.

El dispositivo contiene componentes eléctricos y electrónicos y no se puede desechar con los residuos domésticos. Deben tenerse en cuenta todas las normas y requerimientos locales vigentes.

Observaciones

Observaciones generales sobre sensores

Cuando se utilizan cables de conexión largos (dependiendo de la sección utilizada), el resultado de la medición puede quedar falseado debido a una caída de tensión en el hilo común GND (provocada por la corriente y por la resistencia de la línea). En este caso, deben conectarse 2 hilos GND al sensor, uno para la tensión de alimentación y otro para la señal de medición.

Los dispositivos sensores con transductor deben utilizarse siempre en el centro de su rango de medición para evitar desviaciones en los puntos extremos de medición. La temperatura ambiente de la electrónica del transductor debe mantenerse constante. Los transductores deben funcionar con una tensión de alimentación constante ($\pm 0,2$ V). Al encender o apagar la tensión de alimentación, deben evitarse los picos de tensión in situ.

Observación: el presente proyecto conlleva un mejor arrastre de la energía disipada en el sensor. Por ello, las fluctuaciones temporalmente limitadas pueden ocurrir al medir la temperatura.

Aumento de la calefacción propia mediante potencia eléctrica disipativa

Los sensores de temperatura con componentes electrónicos siempre tienen una disipación de energía que afecta a la medición de la temperatura del aire ambiente. La disipación en los sensores activos de temperatura muestra un aumento lineal con una tensión de funcionamiento creciente. Esta disipación de energía debe tenerse en cuenta al medir la temperatura.

En el caso de una tensión de funcionamiento fija ($\pm 0,2$ V), normalmente se añade o se reduce un valor constante de compensación. Puesto que los transductores de Belimo trabajan con una tensión de funcionamiento variable, por motivos de ingeniería de producción únicamente se puede tener en cuenta una única tensión de funcionamiento. Los transductores 0...10 V / 4...20 mA poseen un ajuste estándar con una tensión de funcionamiento de 24 V DC. Esto significa que, con esta tensión, el error de medición esperado de la señal de salida será mínimo. Para otras tensiones de funcionamiento, el error de compensación se incrementará por una pérdida cambiante de energía de la electrónica del sensor.

Si fuese necesario realizar un reajuste directamente en el sensor activo durante un funcionamiento posterior, puede hacerse mediante los siguientes métodos de ajuste.

- Para sensores con NFC o dongle, con la aplicación de Belimo correspondiente
- Para sensores con un potenciómetro en la placa de sensores
- Para sensores de bus, mediante una interfaz para bus con una variable de software correspondiente

Piezas incluidas

Descripción	Modelo
Clip de montaje, Con tornillos y lámina adhesiva	A-22D-A11

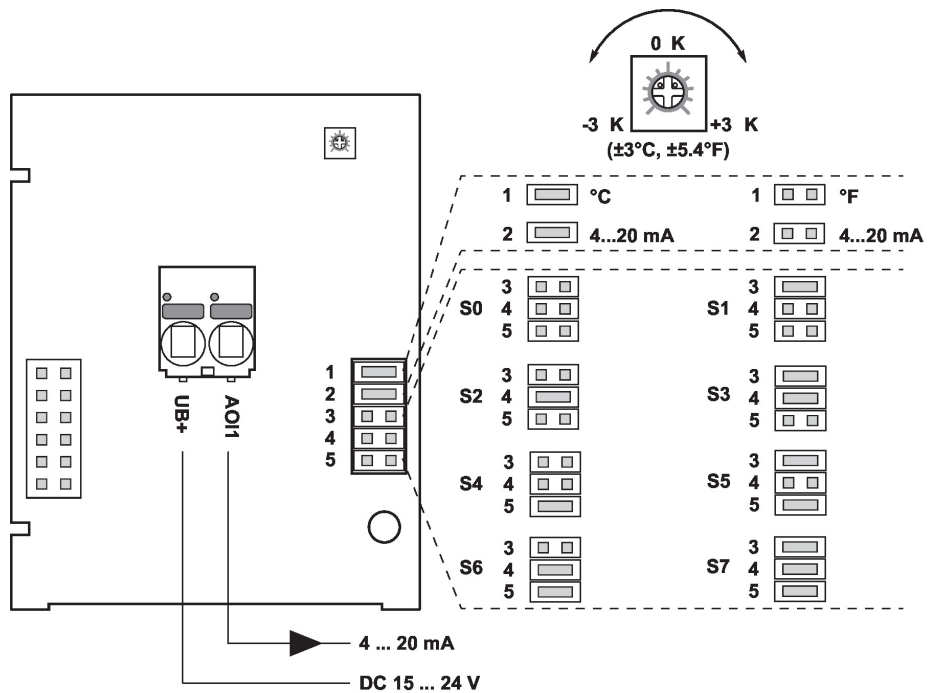
Accesorios

Accesorios opcionales	Descripción	Modelo
	Placa de montaje Carcasa S	A-22D-A09
	Adaptador de conexión flex conduit, M20x1.5, para prensaestopas 1x 6 mm, Multipack 10 uds.	A-22G-A01.1
Nota sobre la señal de salida activa de la presión	Descripción	Modelo
	Brida de montaje para sonda de sensor 6 mm, hasta un máx. de 120°C [248°F], Plástico	A-22D-A03
	Brida de montaje para sonda de sensor 6 mm, hasta un máx. de 260°C, Latón	A-22D-A05
Accesorios obligatorios	Descripción	Modelo
	Vaina Acero inoxidable, 50 mm, G 1/2", SW27	A-22P-A06
	Vaina Latón, 50 mm, R 1/2", SW22	A-22P-A18
	Jeringa con pasta térmica	A-22P-A44

Accesorios

Descripción	Modelo
Acoplamiento a presión, Acero inoxidable, G 1/4 in (rosca externa) para 6 mm, con anillo cortante	A-22P-A45
Vaina Acero inoxidable, 100 mm, G 1/2", SW27	A-22P-A08
Vaina Latón, 100 mm, R 1/2", SW22	A-22P-A20
Barrera fría, Plástico, L 50 mm, para vaina A-22P-A..	A-22P-A51
Vaina Acero inoxidable, 150 mm, G 1/2", SW27	A-22P-A10
Vaina Latón, 150 mm, R 1/2", SW22	A-22P-A22
Vaina Acero inoxidable, 200 mm, G 1/2", SW27	A-22P-A12
Vaina Latón, 200 mm, R 1/2", SW22	A-22P-A24
Vaina Acero inoxidable, 300 mm, G 1/2", SW27	A-22P-A14
Vaina Latón, 300 mm, R 1/2", SW22	A-22P-A26
Vaina Acero inoxidable, 250 mm, G 1/2", SW27	A-22P-A29
Vaina Latón, 250 mm, R 1/2", SW22	A-22P-A30
Vaina Acero inoxidable, 450 mm, G 1/2", SW27	A-22P-A16
Vaina Latón, 450 mm, R 1/2", SW22	A-22P-A28

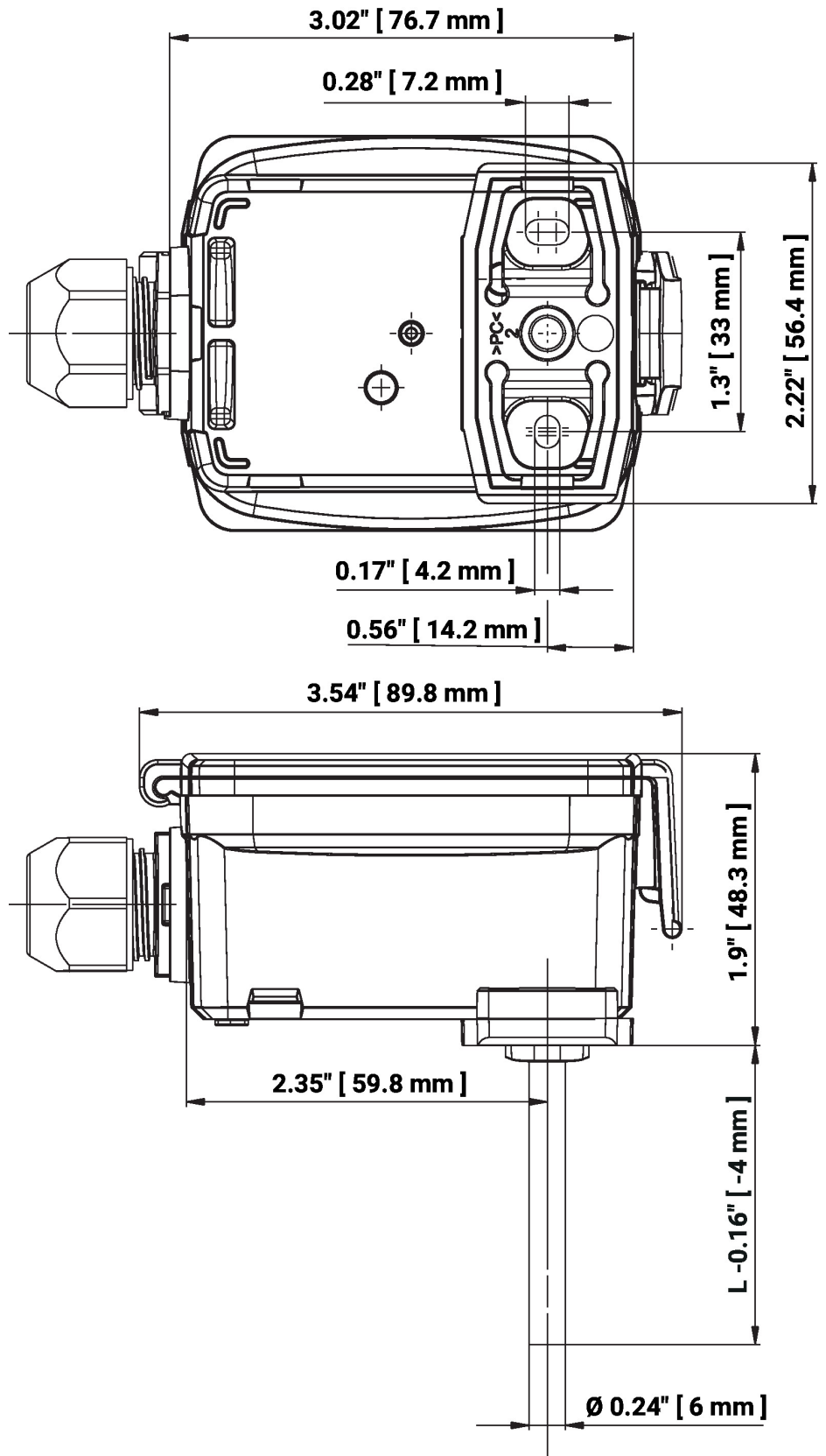
Esquema de conexionado



The following measuring ranges can be adjusted through the jumper settings:

Ajuste	Rango [°C]	Rango [°F]	Ajuste de fábrica
S0	-50...50	-30...130	
S1	-10...120	0...250	
S2	0...50	40...140	
S3	0...250	30...480	
S4	-15...35	0...100	
S5	0...100	40...240	
S6	-20...80	40...90	
S7	0...160	0...150	✓

Dimensiones



L = Longitud de la varilla

Modelo	Longitud de la varilla	Peso
22DT-14H	50 mm	0.12 kg

Dimensiones

22DT-14L	100 mm	0.13 kg
22DT-14N	150 mm	0.13 kg
22DT-14P	200 mm	0.13 kg
22DT-14R	300 mm	0.14 kg
22DT-14T	450 mm	0.16 kg

Documentación complementaria

- Instrucciones de instalación
- Calculadora de longitud de sensor