

Sensor de conducto de Humedad / Temperatura

Para medir la humedad relativa o absoluta y la temperatura en aplicaciones de conducto. En lugar de la señal de humedad, pueden seleccionarse la entalpía o el punto de rocío como señal de salida. Con comunicación Modbus RTU y salidas integradas de 0...10 V. Carcasa con clasificación IP65/NEMA 4X.


Índice de modelos

Modelo	Comunicación	Señal de salida activa de la temperatura	Señal de salida activa de la humedad	Longitud de la varilla
22DTH-15M	Modbus RTU	0...5 V, 0...10 V	0...5 V, 0...10 V	140 mm
22DTH-15Q	Modbus RTU	0...5 V, 0...10 V	0...5 V, 0...10 V	270 mm

Datos técnicos

Datos eléctricos	Tensión nominal	AC/DC 24 V	
	Rango de tensión nominal	AC 19...29 V / DC 15...35 V	
	Consumo de energía CA	4.3 VA	
	Consumo de energía CC	2.3 W	
	Conexión eléctrica	Bloque enchufable de terminales con muelle máx. 2,5 mm ²	
	Entrada de cable	Prensaestopas con alivio de tensión 2x ø6 mm	
Comunicación del bus de datos	Comunicación	Modbus RTU	
	Número de nodos	Modbus, véase la descripción de la interfaz	
Datos de funcionamiento	Medio	Aire	
	Salida de tensión	2 x 0...5 V, 0...10 V, resistencia mínima 10 kΩ	
	Nota sobre la señal de salida activa	Salida 0...5/10 V con puente ajustable	
Datos de medición	Valores medidos	Humedad Humedad absoluta Punto de rocío Entalpías Temperatura	
	Especificación de la temperatura activa	Tecnología del elemento de detección	Sensor capacitivo con base de polímeros con filtro de malla metálica de acero inoxidable
		Rango de medición	Ajustable a través de Modbus -20...80°C [-5...175°F] (parametrización estándar) Atención: El rango máximo de medición indicado no indica la temperatura del fluido admisible para el sensor. Consulte los datos de seguridad para conocer los límites máximos de temperatura de fluido.
		Precisión de la temperatura	±0,3 °C a 25 °C [±0.5°F @ 77°F]
	Estabilidad a largo plazo	±0.05°C p.a. @ 21°C [±0.09°F p.a. @ 70°F]	

Datos técnicos

Especificación de la temperatura activa	Constante de tiempo τ (63%) en el conducto de aire	Típico 125 s a 3 m/s
Especificación de humedad	Tecnología del elemento de detección	Sensor capacitivo con base de polímeros con filtro de malla metálica de acero inoxidable
	Rango de medición	Ajustable a través de Modbus Ajuste predeterminado: 0...100% RH
	Rango de medición de humedad absoluta	Ajustable a través de Modbus Ajuste predeterminado: 0...80 g/m ³
	Rango de medición de la entalpía	Ajustable a través de Modbus Ajuste predeterminado: 0...85 kJ/kg
	Rango de medición del punto de rocío	Ajustable a través de Modbus Ajuste predeterminado: -20...80°C [-5...175°F]
	Precisión	±2 % entre 0...80% RH @ 25°C
	Estabilidad a largo plazo	±0.3% RH p.a. @ 21°C @ 50% RH
	Constante de tiempo τ (63%) en el conducto de aire	Típico 10 s a 3 m/s
	Datos de seguridad	Clase de protección IEC/EN
Fuente de suministro eléctrico UL		Class 2 Supply
Grado de protección IEC/EN		IP65
Grado de protección NEMA/UL		NEMA 4X
Conformidad UE		Homologación CE
Certificación IEC/EN		IEC/EN 60730-1
Normas de calidad		ISO 9001
UL Approval		cULus acc. to UL60730-1A/-2-9/-2-13, CAN/CSA E60730-1/-2-9
Tipo de acción		Tipo 1
Tensión de resistencia a los impulsos		0.8 kV
Grado de polución		3
Humedad ambiente		Máx. 95% de RH, sin condensación
Temperatura ambiente		-35...50°C [-30...120°F]
Humedad del fluido		0...100 % RH, condensación transitoria permitida
Temperatura del fluido		-40...80°C [-40...175°F]
Caudal de aire de condición de funcionamiento		máx. 12 m/s
Materiales	Carcasa	Cubierta: PC, naranja Parte inferior: PC, naranja Junta: NBR70, negro Resistente a UV
	Prensaestopas	PA6, negro

Notas de seguridad



Este dispositivo ha sido diseñado para su uso en sistemas estacionarios de calefacción, ventilación y aire acondicionado y no se debe utilizar fuera del campo específico de aplicación. Se prohíben las modificaciones no autorizadas. El producto no debe utilizarse con ningún equipo que, en caso de fallo, pueda amenazar, directa o indirectamente, la salud humana o poner en peligro la vida de seres humanos, animales o bienes.

Asegúrese de que el suministro de energía esté desconectado antes de la instalación. No lo conecte al equipo en funcionamiento.

Sólo especialistas autorizados deben realizar la instalación. Cualquier regulación legal al respecto debe ser tenida en cuenta durante la instalación.

El dispositivo contiene componentes eléctricos y electrónicos y no se puede desechar con los residuos domésticos. Deben tenerse en cuenta todas las normas y requerimientos locales vigentes.

Observaciones

Observaciones generales sobre sensores

Los dispositivos sensores con transductor deben utilizarse siempre en el centro de su rango de medición para evitar desviaciones en los puntos extremos de medición. La temperatura ambiente de la electrónica del transductor debe mantenerse constante. Los transductores deben funcionar con una tensión de alimentación constante ($\pm 0,2$ V). Al encender o apagar la tensión de alimentación, deben evitarse los picos de tensión in situ.

Observación: el presente proyecto conlleva un mejor arrastre de la energía disipada en el sensor. Por ello, las fluctuaciones temporalmente limitadas pueden ocurrir al medir la temperatura.

Aumento de la calefacción propia mediante potencia eléctrica disipativa

Los sensores de temperatura con componentes electrónicos siempre tienen una disipación de energía que afecta a la medición de la temperatura del aire ambiente. La disipación en los sensores activos de temperatura muestra un aumento lineal con una tensión de funcionamiento creciente. Esta disipación de energía debe tenerse en cuenta al medir la temperatura.

En el caso de una tensión de funcionamiento fija ($\pm 0,2$ V), normalmente se añade o se reduce un valor constante de compensación. Puesto que los transductores de Belimo trabajan con una tensión de funcionamiento variable, por motivos de ingeniería de producción únicamente se puede tener en cuenta una única tensión de funcionamiento. Los transductores 0...10 V / 4...20 mA poseen un ajuste estándar con una tensión de funcionamiento de 24 V DC. Esto significa que, con esta tensión, el error de medición esperado de la señal de salida será mínimo. Para otras tensiones de funcionamiento, el error de compensación se incrementará por una pérdida cambiante de energía de la electrónica del sensor.

Si fuese necesario realizar un reajuste directamente en el sensor activo durante un funcionamiento posterior, puede hacerse mediante los siguientes métodos de ajuste.

- Para sensores con NFC o dongle, con la aplicación de Belimo correspondiente
- Para sensores con un potenciómetro en la placa de sensores
- Para sensores de bus, mediante una interfaz para bus con una variable de software correspondiente

Aviso de aplicación para sensores de humedad

El sensor de humedad es extremadamente sensible. Tocar el elemento sensor o exponerlo a sustancias agresivas como cloro, ozono, amoníaco, peróxido de hidrógeno o etanol (por ejemplo, un agente de limpieza) puede afectar a la precisión de la medición.

El funcionamiento a largo plazo fuera de las condiciones recomendadas (5...60°C y 20...80 % RH) puede tener como resultado un desplazamiento temporal. Tras volver al rango recomendado, el efecto desaparece.

Piezas incluidas

Descripción	Modelo
Brida de montaje para sensor de conducto 19.5 mm, hasta un máx. de 120°C [248°F], Plástico	A-22D-A35
Prensaestopas con alivio de tensión ø6...8 mm	

Accesorios

Accesorios opcionales	Descripción	Modelo
	Filtro para sustitución punta de la sonda del sensor, malla metálica, Acero inoxidable	A-22D-A06
	Adaptador de conexión flex conduit, M20x1.5, para prensaestopas 1x 6 mm, Multipack 10 uds.	A-22G-A01.1
	Adaptador de conexión flex conduit, M20, para prensaestopas 2x 6 mm, Multipack 10 uds.	A-22G-A02.1
	Placa de montaje Carcasa L	A-22D-A10
Herramientas	Descripción	Modelo
	Belimo Duct Sensor Assistant App	Belimo Duct Sensor Assistant App
	Adaptador Bluetooth para la aplicación Belimo Duct Sensor Assistant	A-22G-A05
	* Dongle Bluetooth A-22G-A05	
	Certificado y disponible en Norteamérica, Unión Europea, los Estados de la AELC y Reino Unido.	

Servicio

Conexión de herramientas

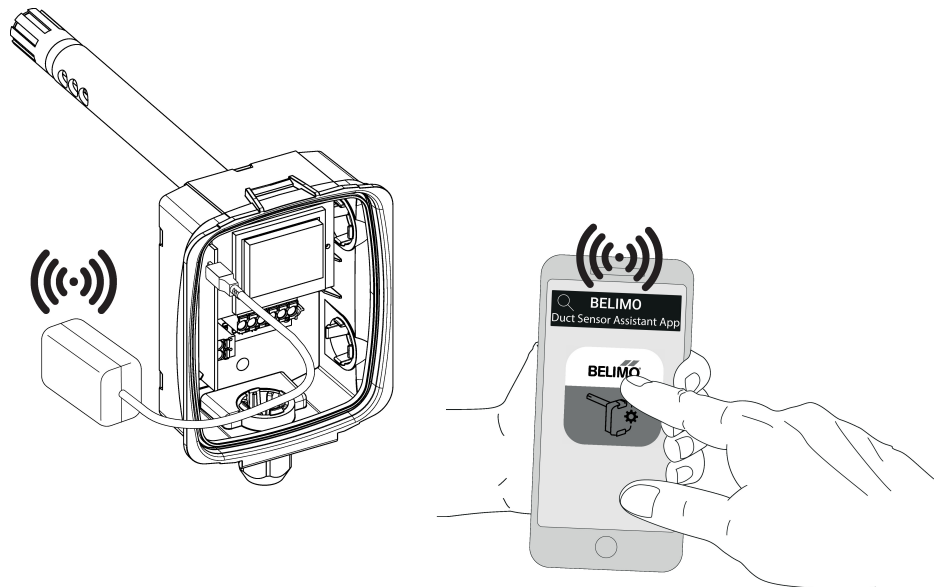
Este sensor puede manejarse y parametrizarse con la Belimo Duct Sensor Assistant App. Cuando se utilice la Belimo Duct Sensor Assistant App, se necesita el dongle Bluetooth para establecer la comunicación entre la aplicación y el sensor de Belimo. Para el funcionamiento y la configuración estándar del sensor no se necesita ni el dongle Bluetooth ni la Belimo Duct Sensor Assistant App. El sensor llegará preconfigurado con los ajustes de fábrica predeterminados que se muestran arriba.

Requisitos:

- Dongle Bluetooth (ref. de Belimo: A-22G-A05)
- Smartphone compatible con Bluetooth
- Belimo Duct Sensor Assistant App (Google Play y Apple App Store)

Procedimiento:

- Conectar el dongle Bluetooth al sensor mediante el conector micro-USB o la PCI de interfaz
- Conectar el smartphone compatible con Bluetooth al dongle Bluetooth
- Seleccionar la configuración en la Belimo Duct Sensor Assistant App



Esquema de conexionado

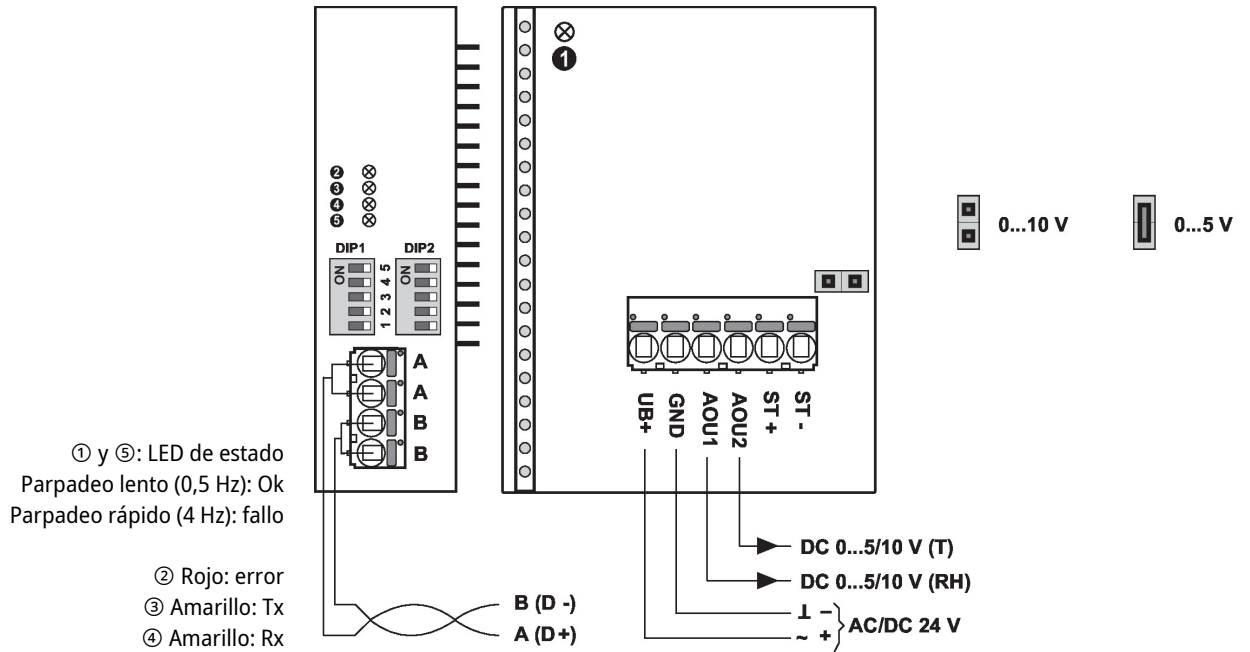


Alimentación del transformador de aislamiento de seguridad.

El conexionado de Modbus RTU (RS-485) deberá llevarse a cabo de acuerdo con las normas aplicables (www.modbus.org). El dispositivo cuenta con resistores conmutables para la terminación del bus.

Modbus / BACnet: la alimentación y la comunicación no cuentan con aislamiento galvánico. Conecte la señal a tierra de los dispositivos entre sí.

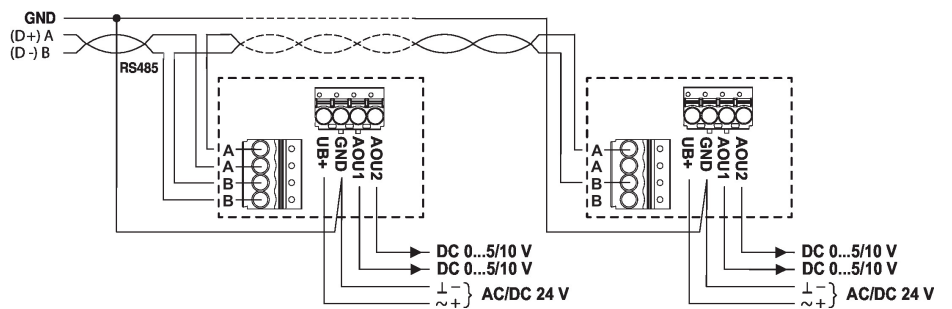
Esquema de conexionado



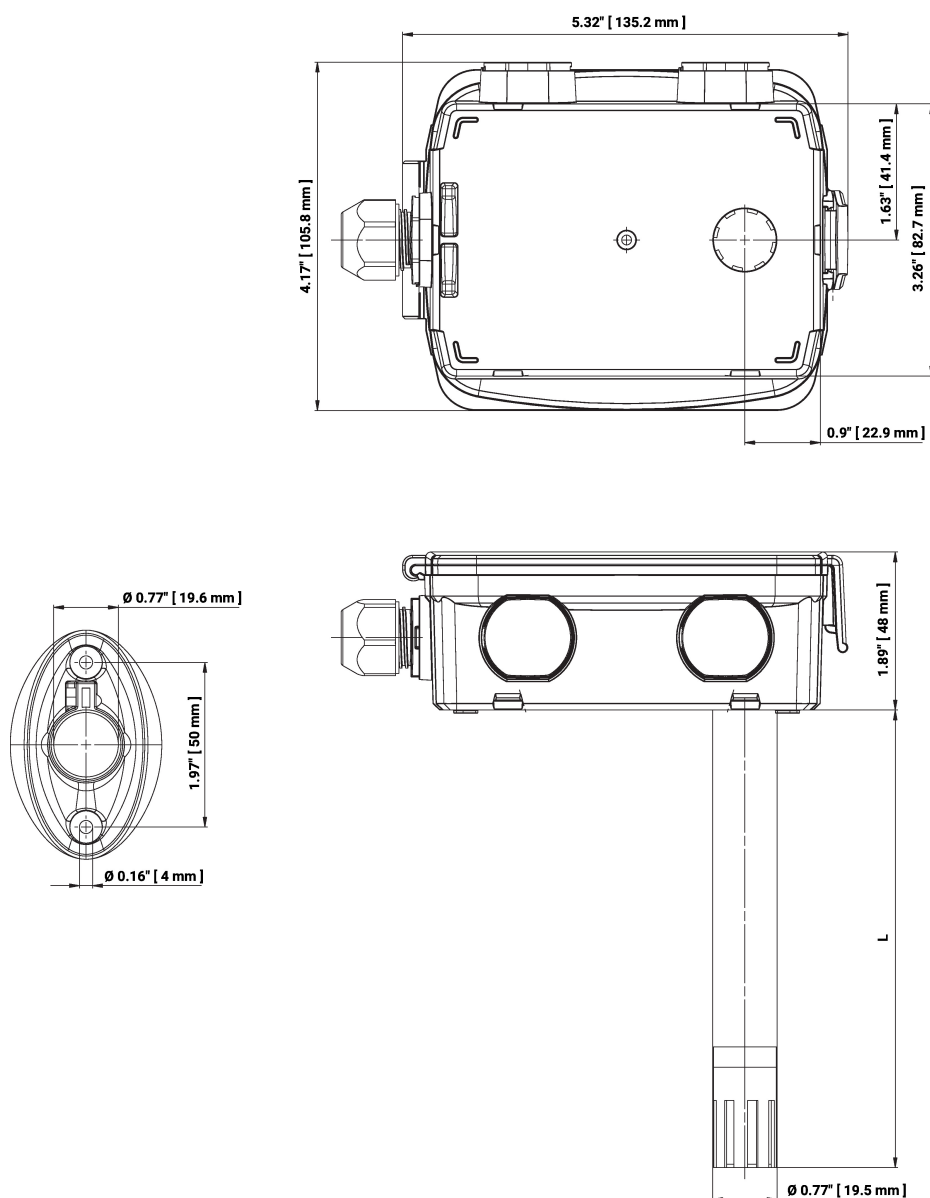
Documentación detallada

El documento Sensor Modbus-Register informa sobre los registros Modbus, direccionamiento, paridad y terminación bus(DIP1: dirección, DIP2: velocidad de transmisión en baudios, paridad, terminación bus)

Conexionado RS485 Modbus RTU



Dimensiones



L = Longitud del sensor

Modelo	Longitud de la varilla	Peso
22DTH-15M	140 mm	0.26 kg
22DTH-15Q	270 mm	0.32 kg

Documentación complementaria

- Descripción de la interfaz Modbus
- Instrucciones de instalación