

Caudalímetro

- Caudalímetro ultrasónico para circuitos de agua que contengan agua o mezclas de agua y glicol. Mide continuamente el contenido de glicol del fluido y lo compensa para garantizar una medición precisa.
- El caudalímetro se instala en el sistema mediante bridas estándar de acuerdo con la norma EN 1092. La alimentación es AC/DC 24 V y la señal de salida es 0...10 V o comunicativa a través de BACnet MSTP, Modbus RTU o MP-Bus.
- El caudal puede acumularse.
- La configuración se lleva a cabo con Belimo Assistant 2 mediante tecnología NFC.



La figura puede diferir del producto


Índice de modelos

Modelo	DN	DN ["]	FS [l/s]	FS [m³/h]	Kvs teor. [m³/h]	Δp [kPa]	PN
22PF-1UJ	65	2 1/2	10.6	38	92	17.1	25
22PF-1UK	80	3	16.7	60	124	23.4	25
22PF-1UL	100	4	25.0	90	226	15.9	25
22PF-1UM	125	5	41.7	150	328	20.9	25
22PF-1UN	150	6	62.5	225	469	23	25

FS = escala completa, caudal máximo

Δp: pérdida de carga en FS

Kvs teor.: valor teórico de Kvs para el cálculo de pérdida de carga

PN: nominal pressure = PS maximal system pressure [bar]

Datos técnicos

Datos eléctricos	Tensión nominal	AC/DC 24 V
	Frecuencia nominal	50/60 Hz
	Rango de tensión nominal	AC 19.2...28.8 V / DC 21.6...28.8 V
	Consumo de energía CA	2.2 VA
	Consumo de energía CC	1.1 W
	Conexión de la alimentación	Cable , 6x 0.75 mm ²
Comunicación del bus de datos	Comunicación	BACnet MS/TP Modbus RTU MP-Bus
	Número de nodos	Ver descripción de la interfaz BACnet / Modbus MP-Bus máx. 8 (16)
Datos de funcionamiento	Medio	Agua Mezcla de agua/glicol
	Configuración	a través de NFC, Belimo Assistant 2
	Salida de tensión	1 x 0...10 V, 0.5...10 V, 2...10 V o definido por el usuario
	Salida analógica	DC 0...10 V (ajuste de fábrica), seleccionable mediante NFC resistencia mínima 10 kΩ
	Conexión a tubería	Bridas según EN 1092-2
	Orientación de instalación	hacia arriba a horizontal
	Mantenimiento	sin mantenimiento

Datos técnicos

Datos de medición	Valores medidos	Caudal Temperatura
	Fluido de medición	Agua, agua con hasta un máx. de 60% de glicol en vol.
	Principio de medida	Medición del caudal por ultrasonido
Especificación de caudal	Mín. caudal medible	0,7 % de FS
	Exactitud de la medición	±2%, según clase 2 EN 1434, glicol 0% en vol.
	Nota de exactitud de la medición	@ 5...120°C Sección de entrada ≥5x DN
Monitorización del glicol	Visor de precisión de repetición	0...60%
	Precisión de medición de la monitorización de glicol	±4%
Datos de seguridad	Clase de protección IEC/EN	III, Tensión extra baja de protección (PELV)
	Grado de protección IEC/EN	IP54
	Grado de protección NEMA/UL	NEMA 2
	CEM	CE según 2014/30/UE
	Certificación IEC/EN	IEC/EN 60730-1:11 y IEC/EN 60730-2-15:10
	Normas de calidad	ISO 9001
	Tipo de acción	Tipo 1
	Tensión de resistencia a los impulsos	0.8 kV
	Grado de polución	3
	Humedad ambiente	Máx. 95% de RH, sin condensación
	Temperatura ambiente	-30...55°C [-22...131°F]
	Temperatura del fluido	-20...120°C [-4...248°F] (DN 65...125) -20...110°C [-4...230°F] (DN 150)
	Nota sobre temperatura del fluido	A una temperatura del fluido <2 °C [<36°F], se debe garantizar la protección antiescarcha The fluid temperature range also represents the applicable metal body temperature range (min./max.).
	Temperatura de almacenamiento	-40...80°C [-40...176°F]
Materiales	Cable	PVC
	Partes humedecidas por el fluido	EN-GJS-400-18-LT (GGG 40.3), with protective paint, acero inoxidable, PEEK, EPDM

Notas de seguridad


Este dispositivo ha sido diseñado para su uso en sistemas estacionarios de calefacción, ventilación y aire acondicionado y no se debe utilizar fuera del campo específico de aplicación, especialmente en aviones o en cualquier otro tipo de transporte aéreo.

Aplicaciones en exterior: solo es posible si el agua (del mar), la nieve, el hielo, la luz solar o los gases agresivos no actúan directamente sobre la unidad y si se garantiza que las condiciones ambientales permanecen en todo momento dentro de los valores límite especificados en la ficha técnica.

Sólo especialistas autorizados deben realizar la instalación. Cualquier regulación legal al respecto debe ser tenida en cuenta durante la instalación.

El dispositivo contiene componentes eléctricos y electrónicos y no se puede desechar con los residuos domésticos. Deben tenerse en cuenta todas las normas y requerimientos locales vigentes.

Características del producto

Modo de funcionamiento El caudalímetro ultrasónico está equipado con una tubería de caudal, dos trayectorias de ultrasonido y un circuito electrónico. En la tubería de caudal se monta un sensor de temperatura para compensar los efectos de la temperatura.

Un fallo del sensor se produce cuando el caudal ultrasónico se interrumpe (burbujas de aire en el sistema, interrupción de la conexión a los convertidores ultrasónicos de señal del transmisor).

Los informes de error detallados están disponibles a través de Belimo Assistant 2 o BACnet, Modbus y MP-Bus.

Visualización de informe de error colectivo

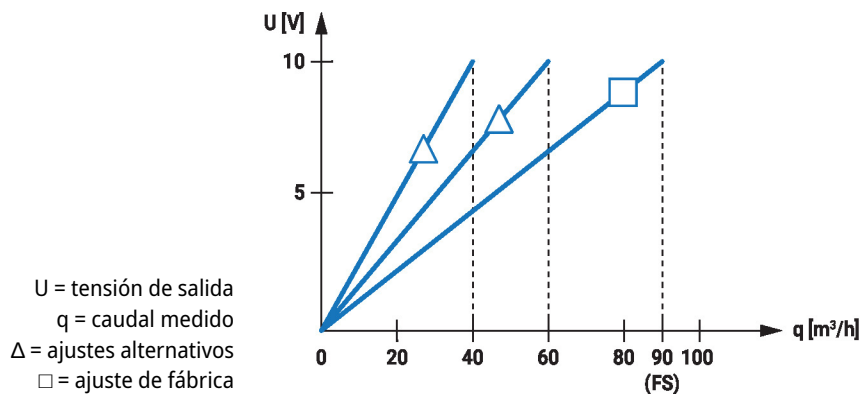
Si la señal de salida se ajusta a 0,5...10 V o 2...10 V y también a caudal, se visualiza un informe de error colectivo con una tensión de 0,3 V. Esto indica un error de medición del sensor de temperatura o del caudalímetro.

Funciones Los hilos 6 y 7 se reservan para la comunicación Modbus o BACnet. La dirección del bus físico puede definirse a través de la aplicación.

El hilo 5 puede configurarse con la aplicación como una señal de salida de 0...10 V (ajuste de fábrica), 0,5...10 V, 2...10 V, definida por el usuario o como una comunicación MP-Bus. Para la señal de salida pueden seleccionarse el caudal o la temperatura del fluido.

La señal de salida se puede escalar para obtener una mejor resolución. El ajuste de fábrica es de 10 V = FS (véase el diagrama, ejemplo de curva característica de la tensión de salida 22PF-1UL).

Ejemplo de tensión de salida característica 22PF-1UL



Compensación de glicol patentada El glicol modifica la viscosidad del fluido de transferencia de calor y, como resultado, afecta al caudal medido. Con la compensación de glicol, las mediciones del caudal pueden mostrar errores de hasta un 30%. La compensación automática de glicol patentada reduce considerablemente el grado del error de medición.

Selección del fluido usado:

- Agua
- Propilenglicol
- Etilenglicol
- Antifrogen L
- Antifrogen N
- DowCal 200
- DowCal 100

La determinación de la concentración de glicol requiere cambios de temperatura recurrentes de mín. 2 K dentro del caudalímetro durante el funcionamiento. Se recomienda instalar el caudalímetro en la parte de temperatura variable del sistema para garantizar estos cambios de temperatura.

Características del producto

Pérdida de carga La pérdida de carga del caudalímetro para conseguir el caudal q deseado puede calcularse utilizando el valor teórico del Kvs (véase el índice de modelos) y la fórmula que aparece más abajo.

Fórmula de pérdida de carga

$$\Delta p = \left(\frac{q}{k_{vs\ theor.}} \right)^2 * 100 \ kPa$$

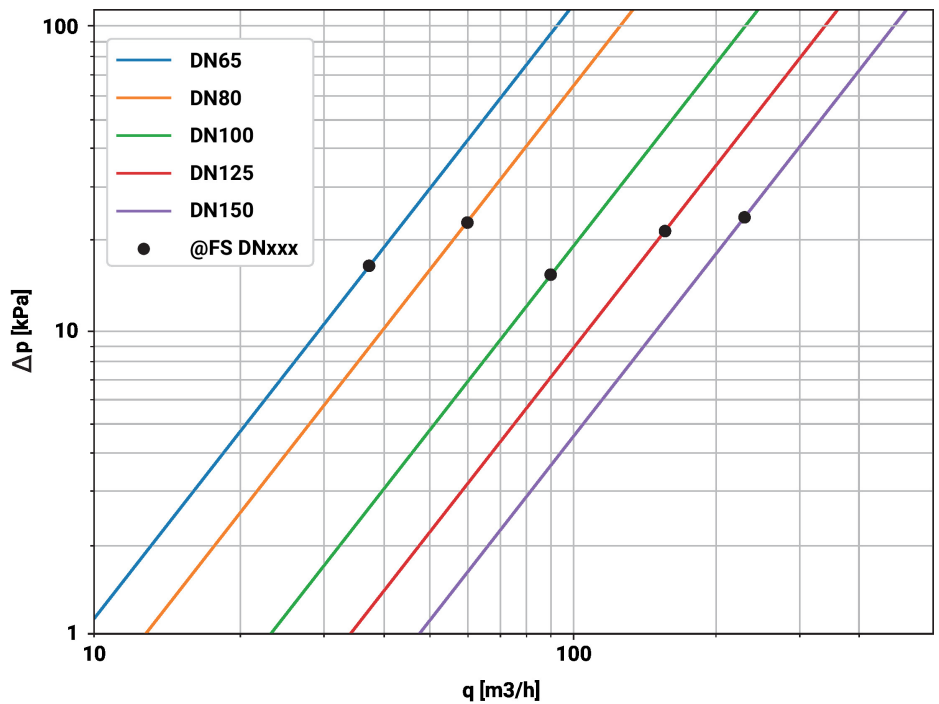
Δp: kPa
q: m³/h
k_{vs}theor.: m³/h

Ejemplo de cálculo de pérdida de carga

22PF-1UL (DN 100)
K_{vs} theor. = 226 m³/h
q = 90 m³/h

$$\Delta p = \left(\frac{q}{K_{vs\ theor.}} \right)^2 * 100 \ kPa = \left(\frac{90 \ m^3/h}{226 \ m^3/h} \right)^2 * 100 \ kPa = 15.9 \ kPa$$

Diagrama de pérdida de carga

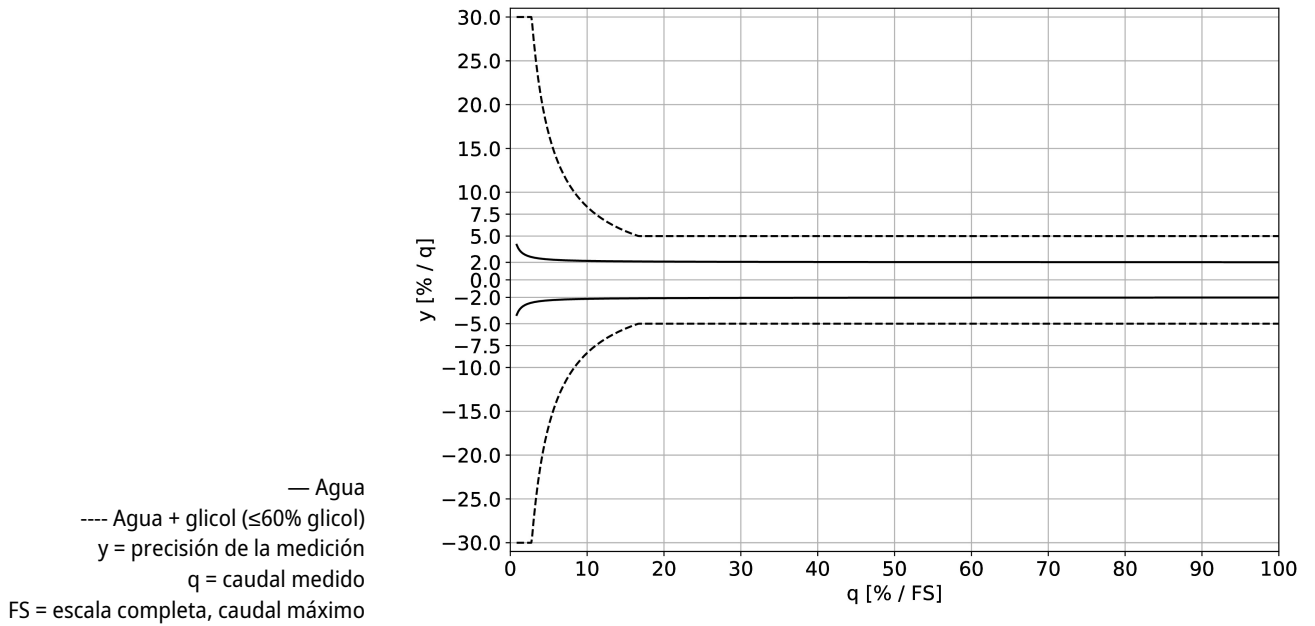


Δp = pérdida de carga
q = caudal medido

Características del producto

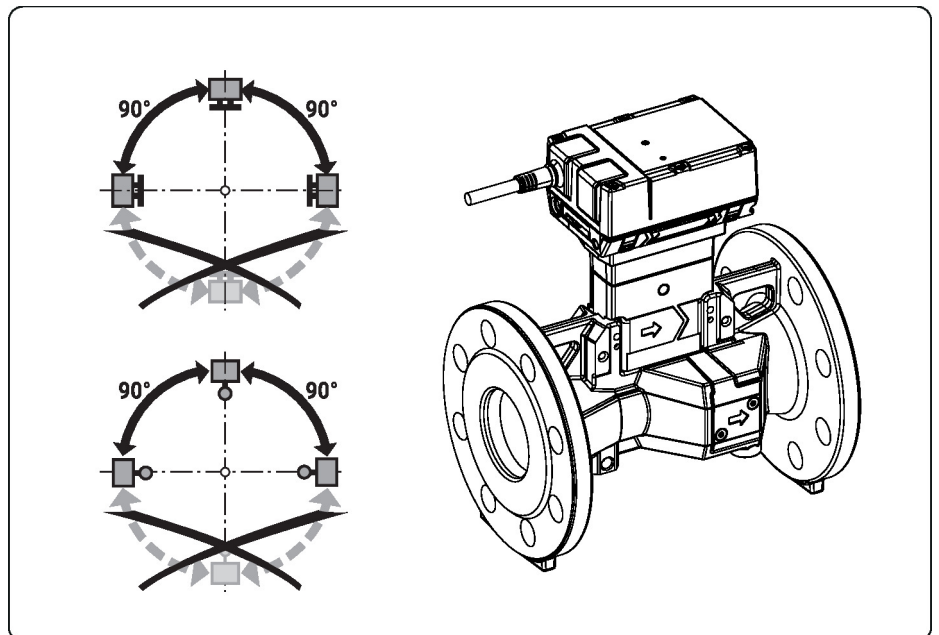
Precisión de la medición Precisión de la medición de agua (0% de glicol en vol.):
 $\pm(2 + 0,013 \text{ FS}/q)\%$ del valor de medición (q), pero no más del $\pm 5\%$
 En un rango de temperatura de 5...120 °C.

Precisión de la medición para agua + glicol (0...60% vol. de glicol)
 $\pm 5\%$ (@ 13...100% FS)
 $\pm 0,01 \text{ FS}$, pero no más de 30% de q (@ 0.7...13% FS)
 En un rango de temperatura de -20...120 °C.



Notas de instalación

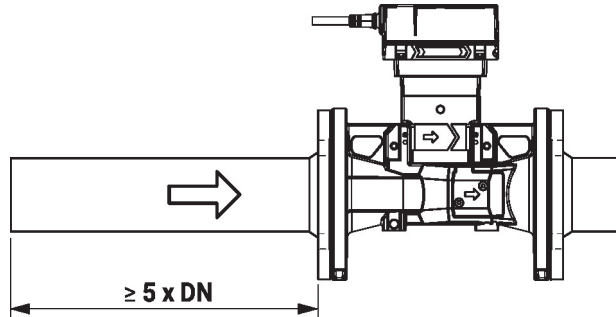
Orientación de instalación permisible El sensor se puede instalar en horizontal hacia arriba. El sensor no se puede instalar de forma que quede colgando.



Instalación en retorno Se recomienda la instalación en el retorno.

Notas de instalación

Sección de entrada Se debe mantener una sección de remanso del caudal o sección de entrada en el sentido del flujo frente al caudalímetro para lograr la precisión de medición especificada. Su dimensión debe ser de al menos 5 x DN.



Requisitos de calidad del agua Deben respetarse los requisitos de calidad del agua especificados en la VDI 2035.

Mantenimiento Los sensores no necesitan mantenimiento.

Antes de realizar cualquier trabajo de mantenimiento en el sensor, es fundamental aislar el sensor de la alimentación (desconectando el cableado eléctrico si fuera necesario). También se deberán apagar todas las bombas situadas en el circuito de tuberías que corresponda y cerrar las válvulas de sector adecuadas (de ser necesario, deje que todos los componentes se enfríen primero y reduzca siempre la presión del sistema hasta la atmosférica).

No se debe volver a poner en servicio el sistema hasta que se haya vuelto a montar el sensor correctamente de acuerdo con lo que se describe en las instrucciones y hasta que un profesional debidamente cualificado haya rellenado la tubería.

Sentido del flujo Deberá respetarse el sentido del flujo que se especifica por medio de una flecha en el cuerpo, ya que, de lo contrario, se produciría una medición incorrecta del caudal.

Prevención de cavitación A fin de prevenir la cavitación, la presión del sistema en la salida del sensor de caudal debe ser de un mínimo de 1,0 bar a FS (caudal máximo medible) y a temperaturas de hasta 90 °C. A una temperatura de 120 °C, la presión del sistema en la salida del sensor de caudal debe ser de al menos 2,5 bar.

Limpieza de tuberías Antes de instalar el sensor de caudal, debe enjuagarse a fondo el circuito para eliminar las impurezas.

Prevención de tensiones El sensor de caudal no debe someterse a un estrés excesivo causado por las tuberías o los acoplamientos.

Accesorios

Herramientas	Descripción	Modelo
	Herramienta de servicio para la configuración, el manejo in situ y la resolución de problemas con cable o de forma inalámbrica.	Belimo Assistant 2
	Belimo Assistant Link Convertidor Bluetooth y USB a NFC y MP-Bus para unidades parametrizables y con comunicación	LINK.10

Con Belimo Assistant 2 se pueden modificar los parámetros de la unidad. Belimo Assistant 2 puede utilizarse en un smartphone, una tableta o un ordenador portátil. Las opciones de conexión disponibles varían en función del hardware en el que esté instalado Belimo Assistant 2.

Para más información sobre Belimo Assistant 2, consulte la Guía rápida de Belimo Assistant 2.

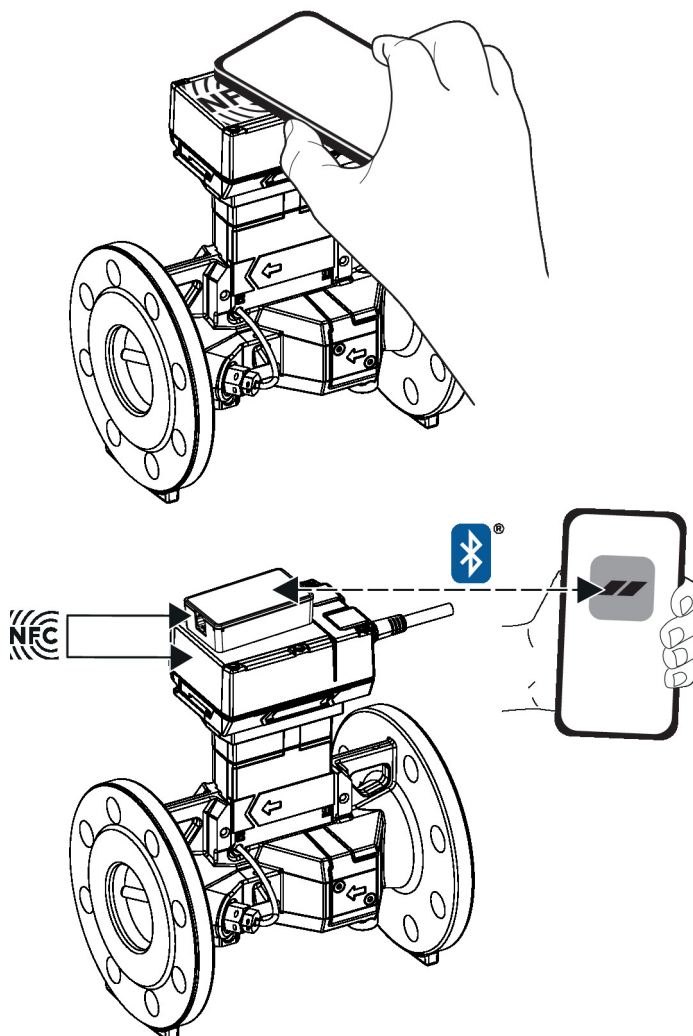
**Conexión inalámbrica**

Se puede acceder a las unidades Belimo marcadas con el logo NFC directamente con un smartphone compatible con NFC o con un smartphone con capacidad Bluetooth conectado a Belimo Assistant Link.

Requisitos:

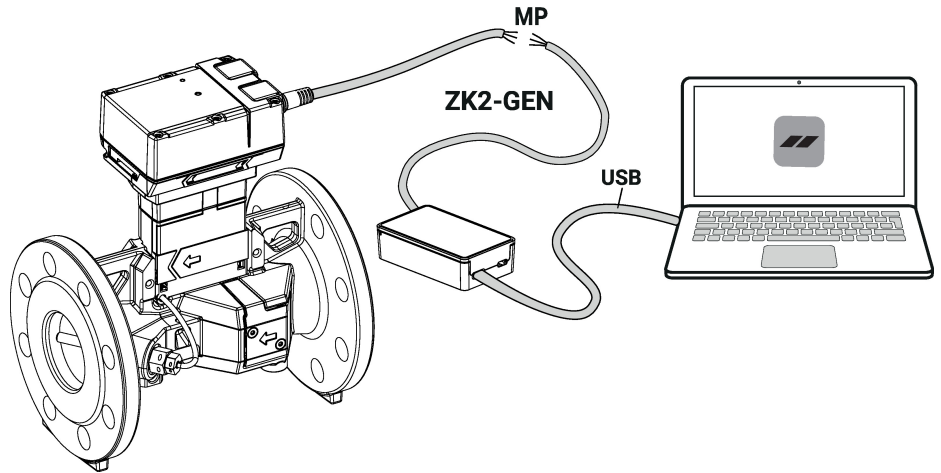
- Teléfono inteligente o tableta compatible con NFC o Bluetooth
- Belimo Assistant 2 (Google Play y Apple App Store)

Alinear el teléfono compatible con NFC o Belimo Assistant Link con el logo NFC de la unidad para que las dos antenas NFC queden superpuestas.



Servicio
Conexión mediante cables

Se puede acceder a las unidades Belimo mediante la conexión de Belimo Assistant Link al puerto USB de un PC o portátil y al conector de servicio o cable MP-Bus de la unidad. Belimo Assistant 2 actúa como cliente MP. Por lo tanto, no se conectará ningún otro cliente MP a la unidad.


Esquema de conexionado

Alimentación del transformador de aislamiento de seguridad.

El conexionado de la línea para BACnet MS/TP / Modbus RTU deberá instalarse de acuerdo con los reglamentos de RS-485 aplicables.

Modbus / BACnet: la alimentación y la comunicación no cuentan con aislamiento galvánico. Conecte la señal a tierra de los dispositivos entre sí.

Conexión del sensor: puede conectarse un sensor adicional de forma opcional al sensor de caudal. Puede ser un sensor activo con una salida de DC 0...10 V (máx. DC 0...32 V con una resolución de 30 mV) o un contacto de conmutación (corriente de conmutación mín. 16 mA a 24 V). Por lo tanto, la señal analógica del sensor puede ser digitalizada fácilmente con un sensor de caudal y transferirse al sistema de bus correspondiente.

Salida analógica: hay disponible una salida analógica (hilo 5) en el caudalímetro. Se puede seleccionar como 0...10 V, 0,5...10 V, 2...10 V o definido por el usuario. Por ejemplo, el caudal o la temperatura del sensor de temperatura (Pt1000 - EN 60751, tecnología de 2 hilos) se puede emitir como valor analógico.

Colores de los hilos:

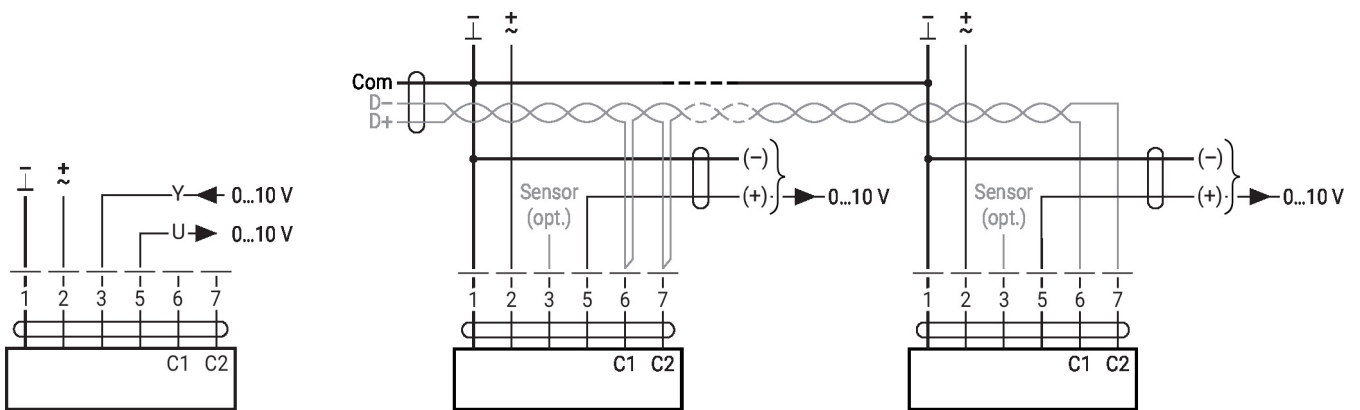
- 1 = negro
- 2 = rojo
- 3 = blanco
- 5 = naranja
- 6 = rosa
- 7 = gris

Funciones:

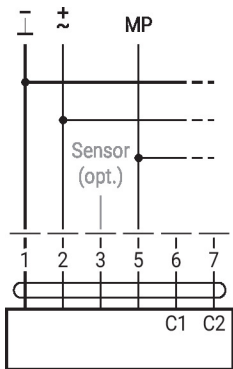
- 1 = Com
- 2 = AC/DC 24 V
- 3 = Sensor (opcional)
- 5 = 0...10 V, MP-Bus
- C1 = D- (hilo 6)
- C2 = D+ (hilo 7)

Esquema de conexionado

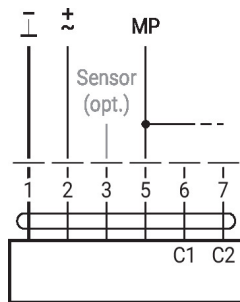
BACnet MS/TP / Modbus RTU



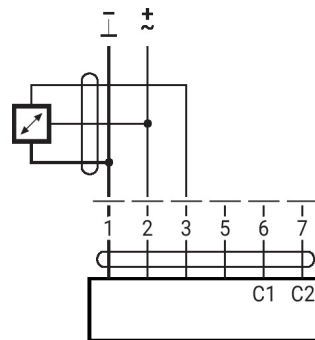
MP-Bus, alimentación a través de conexión de 3 hilos



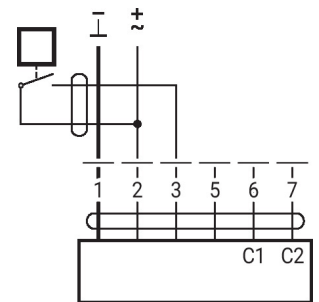
MP-Bus a través de conexión mediante 2 hilos, fuente de alimentación local



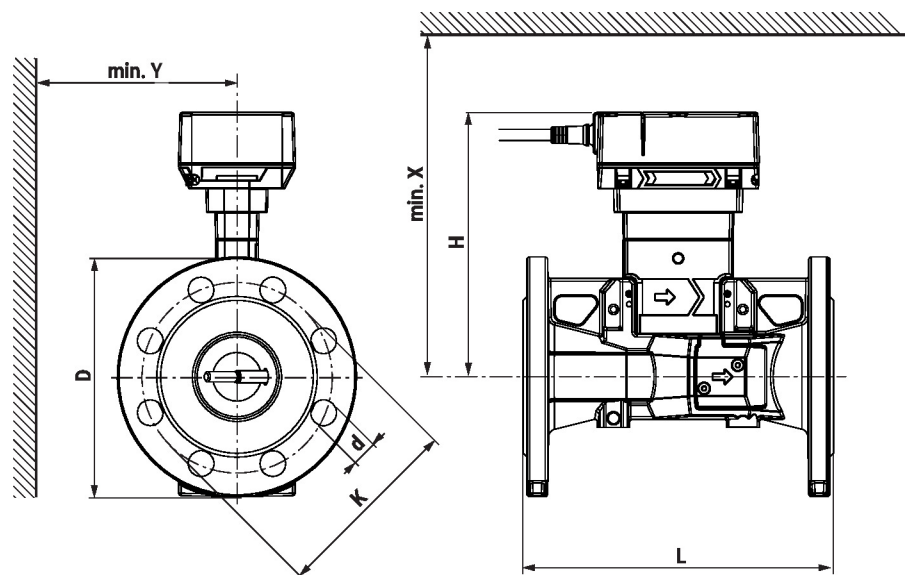
Conexión con sensor activo



Conexión con contacto de conmutación



Dimensiones



Modelo	DN	DN ["]	L [mm]	H [mm]	D [mm]	d [mm]	K [mm]	X [mm]	Y [mm]	Peso
22PF-1UJ	65	2 1/2	240	204	185	8 x 20	145	260	150	13 kg
22PF-1UK	80	3	260	209	200	8 x 20	160	260	160	16 kg
22PF-1UL	100	4	262	219	235	8 x 23	190	270	175	22 kg
22PF-1UM	125	5	314	227	270	8 x 28	220	280	190	29 kg
22PF-1UN	150	6	334	236	300	8 x 28	250	290	200	36 kg

Documentación complementaria

- Resumen de socios colaboradores MP
- Descripción de los valores de Data-Pool
- Descripción de la interfaz BACnet
- Descripción de la interfaz Modbus
- Instrucciones de instalación
- Guía rápida: Belimo Assistant 2