

Válvula de mariposa de 3 vías (2 válvulas de mariposa con 2 actuadores sin pieza en T), 3 vías, Bridas, PN 16

- Par de giro del motor 160 Nm
- Tensión nominal AC 24...240 V / DC 24...125 V
- Control Todo-nada, proporcional, Con comunicación, híbrido
- para aplicaciones mezcladoras y diversoras
- Para aplicaciones de agua para cambio de régimen y regulación
- Comunicación a través de BACnet® MS/TP, Modbus RTU, Belimo-MP-Bus o un control convencional.



La figura puede diferir del producto


**Índice de modelos**

Modelo	DN	Kvmax [m³/h]	Kvs [m³/h]	PN
D7200WL/BAC	200	1800	800	16
D7250WL/BAC	250	3000	1200	16
D7300WL/BAC	300	4700	1700	16

Los datos técnicos generales pueden encontrarse en las fichas de datos de los productos D6..NL, D6..WL y PRCA-BAC-S2-T.

Kvmax: para aplicaciones de conmutación

Kvs: para aplicaciones de control con curva característica lineal o isoporcentual con ángulo de apertura del 60% (parametrizado con Belimo Assistant 2).

La velocidad de caudal máxima de 4 m/s no puede superarse en la válvula de mariposa.

**Datos técnicos**

<b>Datos eléctricos</b>	Tensión nominal	AC 24...240 V / DC 24...125 V
	Frecuencia nominal	50/60 Hz
	Rango de tensión nominal	AC 19.2...264 V / DC 19.2...137.5 V
	Consumo de energía en funcionamiento	40 W
	Consumo energía en reposo	12 W
	Consumo de energía para dimensionado	con 24 V 40 VA / con 240 V 104 VA
<b>Comunicación del bus de datos</b>	Control mediante comunicaciones	BACnet MS/TP Modbus RTU MP-Bus
	Número de nodos	Ver descripción de la interfaz BACnet / Modbus MP-Bus máx. 8 (16)
<b>Datos de funcionamiento</b>	Margen de trabajo Y	2...10 V
	Margen de trabajo Y variable	0.5...10 V 4...20 mA
	Señal de salida (posición) U	2...10 V
	Señal de posición U variable	0.5...10 V
	Tiempo de giro del motor	35 s / 90°
	Tiempo de giro del motor variable	30...120 s
	Nivel de potencia sonora del motor	68 dB(A)
	Fluido	Agua, agua con hasta un máx. de 50% de glicol en vol.
	Temperatura del fluido	-20...120°C [-4...248°F]
Presión de cierre Δps	1200 kPa	
Presión diferencial Δpmax	300 kPa	

**Datos técnicos**

<b>Datos de funcionamiento</b>	Caudal	Ángulo de apertura al 100 %: bypass B-AB: 70 % del valor Kvmáx; ángulo de apertura al 60 %: bypass B-AB: 100 % del valor Kvs	
	Característica de caudal	Ángulo de apertura 0...60%: isoporcentual (VDI/VDE 2173) Ángulo de apertura 0...100%: forma en S	
	Nota sobre característica de caudal	Ángulo de apertura 0...100%: lineal La característica de caudal puede parametrizarse como isoporcentual o lineal con Belimo Assistant 2. La señal de control debe invertirse en una de las dos vías de control.	
	Tasa de fuga	estanca, tasa de fuga A (EN 12266-1)	
	Conexión a tubería	Bridas según ISO 7005-1 según EN 1092-1 según ISO 7005-2 según EN 1092-2	
	Orientación de instalación	hacia arriba a horizontal (con respecto al eje)	
	Mantenimiento	sin mantenimiento	
	Accionamiento manual	manivela	
	<b>Datos de seguridad</b>	Grado de protección IEC/EN	IP66/67
		Grado de protección NEMA/UL	NEMA 4X
Carcasa		UL Enclosure Type 4X	
Grado de polución		3	
Humedad ambiente		Máx. 100% RH	
Temperatura ambiente		-30...50°C [-22...122°F]	
Temperatura de almacenamiento	-40...80°C [-40...176°F]		
<b>Materiales</b>	Cuerpo de la válvula	EN-GJS-400-18-LT (GGG 40.3)	
	Acabado del cuerpo	revestimiento de polvo de poliéster	

**Notas de seguridad**


- La válvula ha sido diseñada para su uso en sistemas estacionarios de calefacción, ventilación y aire acondicionado y no debe utilizarse fuera del campo específico de aplicación, especialmente en aviones o en cualquier otro tipo de transporte aéreo.
- Precaución: tensión de alimentación
- Sólo especialistas autorizados deben realizar la instalación. Cualquier regulación legal al respecto debe ser tenida en cuenta durante la instalación.
- Al margen del compartimento de conexionado, la unidad únicamente se puede abrir en las instalaciones del fabricante. No contiene piezas que el usuario pueda reemplazar o reparar.
- La unidad no ha sido diseñada para aplicaciones en las existan influencias químicas (gases, líquidos) ni para su uso en entornos corrosivos en general.
- El dispositivo contiene componentes eléctricos y electrónicos y no se puede desechar con los residuos domésticos. Deben tenerse en cuenta todas las normas y requerimientos locales vigentes.
- En caso de trabajos de mantenimiento en el sistema hidráulico, debe ajustarse la posición correcta de la válvula mediante la señal de control. Además, el actuador debe desconectarse de la alimentación. La manivela y el accionamiento manual no deben utilizarse como medida de seguridad para mantener la posición de la válvula ajustada.

**Características del producto**

<b>Modo de funcionamiento</b>	La válvula de mariposa de 3 vías se acciona con dos actuadores multifuncionales (para aplicaciones de cierre y regulación). Ambos actuadores pueden controlarse con la misma señal de mando, sin embargo, uno de los actuadores necesita ajustarse para el uso de una señal de mando invertida. Estos ajustes se pueden realizar utilizando la Belimo Assistant App. Se recomienda para monitorizar la señal de realimentación U5 de los actuadores para asegurarse de que la función de 3 vías en la vía de control y de bypass esté garantizada.
<b>Unidad parametrizable</b>	Para aplicaciones para cambio de régimen, ambos actuadores están parametrizados con control todo-nada o con control con comunicación. Además, la señal de control de uno de los dos actuadores está ajustada en "invertida". Esto permite a ambos actuadores controlarse con la misma señal de control.  Para las funciones de control, el control puede seleccionarse entre 2...10 V, 0.5...10 V, 4...20 mA o con comunicación. La señal de control de uno de los dos actuadores está parametrizada para ser "invertida" y adicionalmente se realiza un ajuste del Kv mediante la limitación del ángulo de apertura.
<b>Accionamiento manual</b>	La válvula se puede accionar de forma manual con una manivela. El desbloqueo se realiza de forma manual retirando la manivela.
<b>Combinación válvula/actuador</b>	Se suministran dos válvulas de mariposa y dos actuadores por separado, de modo que es posible cualquier instalación en una pieza en forma de T. La pieza en forma de T se debe solicitar por separado.

**Accesorios**

<b>Herramientas</b>	<b>Descripción</b>	<b>Modelo</b>
	Herramienta de servicio para la configuración, el manejo in situ y la resolución de problemas con cable o de forma inalámbrica.	Belimo Assistant 2
	Belimo Assistant Link Convertidor Bluetooth y USB a NFC y MP-Bus para unidades parametrizables y con comunicación	LINK.10
	Cable de conexión 5 m, A: RJ11 6/4 LINK.10, B: conector de servicio de 6 polos para dispositivo Belimo	ZK1-GEN
	Cable de conexión 5 m, A: RJ11 6/4 LINK.10, B: extremo de cable libre para la conexión al terminal MP/PP	ZK2-GEN
<b>Accesorios eléctricos</b>	<b>Descripción</b>	<b>Modelo</b>
	Convertidor de señal de tensión/corriente 100 kΩ 4...20 mA, alimentación de AC/DC 24 V	Z-UIC
<b>Accesorios mecánicos</b>	<b>Descripción</b>	<b>Modelo</b>
	Pieza en T para válvula de mariposa de 3 vías DN 200	ZD7200
	Pieza en T para válvula de mariposa de 3 vías DN 250	ZD7250
	Pieza en T para válvula de mariposa de 3 vías DN 300	ZD7300

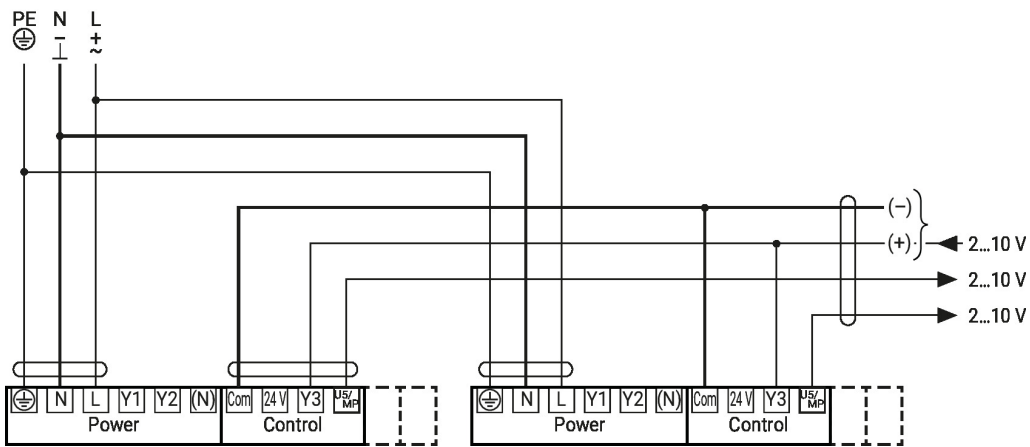
**Instalación eléctrica**

**Precaución: tensión de alimentación**

El conexionado de la línea para BACnet (MS/TP) deberá llevarse a cabo de acuerdo con las normas aplicables de RS-485.

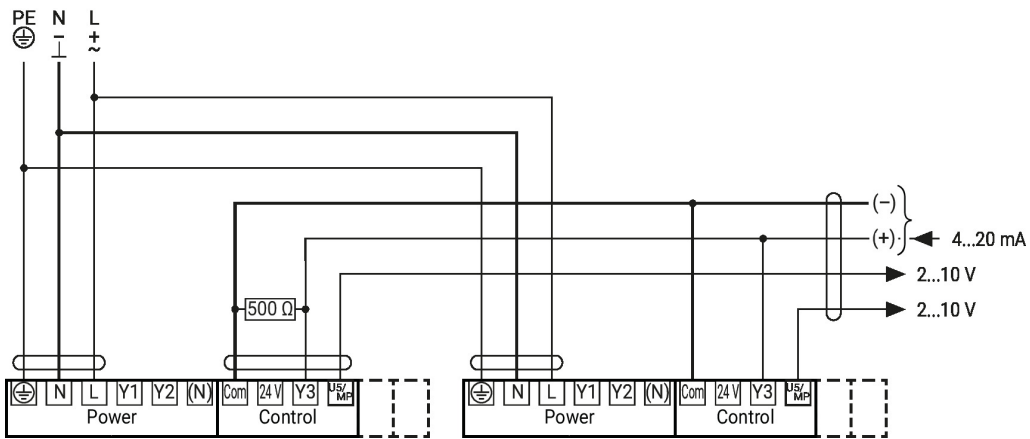
**Instalación eléctrica**

Circuito paralelo 2...10 V



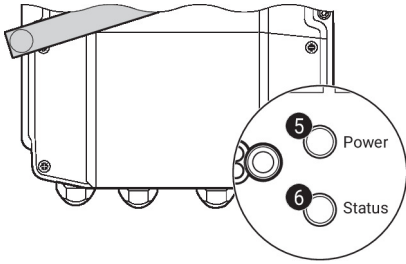
Punto de consigna 2...10 V

Circuito paralelo 4...20 mA



Punto de consigna 2...10 V

Controles de funcionamiento e indicadores

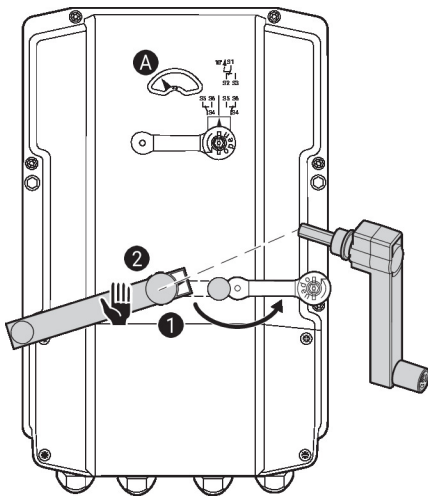


**5 Pulsador y visor LED verde**

- Apagado: Sin alimentación o avería
- Encendido: En funcionamiento
- Pulsar botón: Activa el funcionamiento de prueba, seguido del modo estándar

**6 Pulsador y visor LED amarillo**

- Apagado: Modo estándar
- Encendido: Funcionamiento de prueba activo
- Intermitente: Comunicación BACnet/Modbus activa
- Parpadeo: Solicitud para direccionamiento del cliente MP
- Pulsar botón: Confirmación del direccionamiento MP



Configuración del contacto auxiliar



**Nota:** realizar la configuración en el actuador únicamente en estado sin tensión.

Para la configuración de la posición del contacto auxiliar, realizar los puntos **1** a **4** sucesivamente.

**1 Desembrague**

Apertura de la cubierta del accionamiento manual y ajuste de la manivela. Es posible el accionamiento manual.

**2 Accionamiento manual**

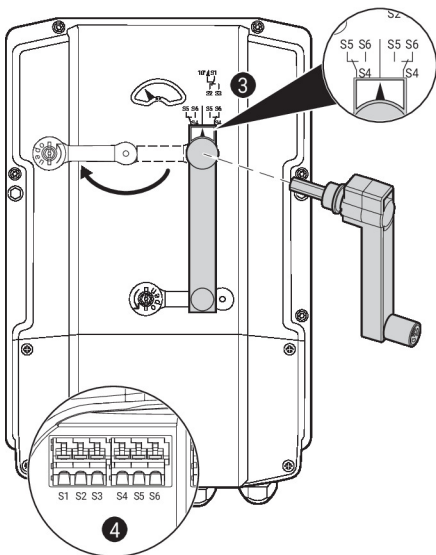
Girar la manivela hasta que la posición de conmutación deseada **A** esté indicada y retirar a continuación la manivela.

**3 Contacto auxiliar**

Apertura de la cubierta del ajuste del contacto auxiliar y ajuste de la manivela. Girar la manivela hasta que la flecha apunte a la línea vertical.

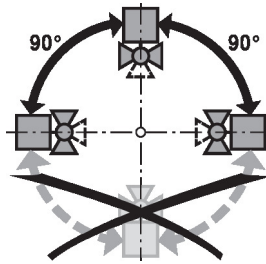
**4 Terminales**

Conectar el comprobador de continuidad a S4 + S5 o a S4 + S6. Si el contacto auxiliar debe conmutar en la dirección opuesta, girar la manivela 180°.

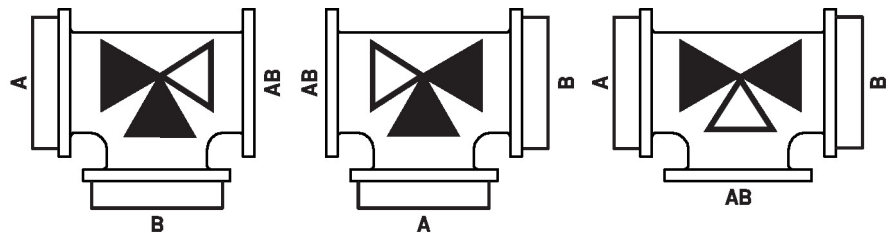


Notas de instalación

**Orientación de instalación permisible** Las válvulas de mariposa se pueden instalar en horizontal hacia arriba. Las válvulas de mariposa no se debe instalar con el eje apuntando hacia abajo.



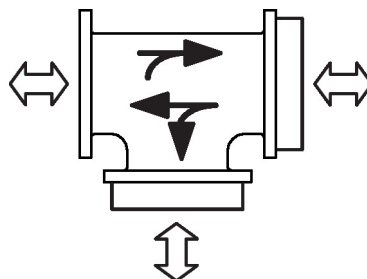
**Lugar de instalación** Las dos válvulas de mariposa pueden montarse en cualquier combinación en una pieza en forma de T.



**Requisitos de calidad del agua** Deben respetarse los requisitos de calidad del agua especificados en la VDI 2035. Las válvulas de Belimo son dispositivos de regulación. Para que sigan funcionando correctamente a largo plazo, deben mantenerse sin residuos (p.ej., gotas de soldadura durante la instalación). Se recomienda la instalación de un filtro adecuado.

**Mantenimiento** Las válvulas de mariposa y los actuadores rotativos son componentes que no necesitan mantenimiento. Antes de realizar cualquier trabajo de mantenimiento en el elemento de control final, es esencial aislar el actuador rotativo de la alimentación (desconectando el cableado eléctrico si fuera necesario). También se deberán apagar todas las bombas situadas en el circuito de tuberías que corresponda y cerrar las válvulas de sector adecuadas (de ser necesario, deje que todos los componentes se enfríen primero y reduzca siempre la presión del sistema hasta la atmosférica). El sistema no se debe volver a poner en servicio hasta que se hayan vuelto a montar correctamente la válvula de mariposa y el actuador rotativo conforme a las instrucciones y hasta que un profesional debidamente cualificado haya rellenado la tubería. Para evitar un aumento del par de giro durante el apagado en épocas sin actividad, utilice la válvula de mariposa (ábrala y ciérrela por completo) al menos una vez al mes.

**Sentido del flujo** Dirección del flujo posible en ambos sentidos



Notas de instalación

**Ajuste de caudal**

Las válvulas de mariposa de Belimo cuentan con una curva característica isoporcentual aproximada de entre 0...60 % del ángulo de apertura. Según el valor Kv deseado, el ángulo de apertura puede ajustarse con la Belimo Assistant App con un smartphone mediante la tecnología NFC (Near Field Communication). Las válvulas de mariposa belimo se pueden utilizar perfectamente como dispositivo de control.

		10%	20%	30%	40%	50%	60%	70%	80%	90%	100%
DN 200	Kv (m3/h)	10	60	170	330	530	800	1120	1450	1690	1800
DN 250	Kv (m3/h)	10	100	280	520	830	1200	1760	2340	2800	3000
DN 300	Kv (m3/h)	30	150	400	700	1100	1700	2400	3300	4200	4700

Los valores Kv para válvulas de 3 vías son valores calculados basados en los valores Kv para válvulas de 2 vías considerando las pérdidas de carga de la tubería provocados por una pieza en forma de T.



**Configuración de curva característica lineal**

La característica de caudal puede ajustarse como lineal mediante Belimo Assistant 2. La siguiente tabla muestra los valores Kv respectivos en relación con la señal de control (%).

Los valores Kv para válvulas de 3 vías son valores calculados basados en los valores Kv para válvulas de 2 vías considerando las pérdidas de carga de la tubería provocados por una pieza en forma de T.

		10%	20%	30%	40%	50%	60%	70%	80%	90%	100%
DN 200	Kv (m3/h)	180	360	540	720	900	1080	1260	1440	1620	1800
DN 250	Kv (m3/h)	300	600	900	1200	1500	1800	2100	2400	2700	3000
DN 300	Kv (m3/h)	470	940	1410	1880	2350	2820	3290	3760	4230	4700

**Configuración para varias aplicaciones**

La válvula de mariposa de 3 vías de Belimo puede utilizarse de forma flexible para aplicaciones de cambio de régimen y regulación. Es necesaria una parametrización específica para cada aplicación.

Presión diferencial y de cierre

La presión diferencial y de cierre máxima de las válvulas de mariposa depende del diámetro y el modelo del actuador montado.

A fin de garantizar un funcionamiento óptimo y la máxima vida útil, no debe sobrepasarse la presión diferencial y de cierre máxima.

Consulte la tabla de valores correspondiente en las notas para la planificación de proyectos.

Servicio

Con Belimo Assistant 2 se pueden modificar los parámetros de la unidad. Belimo Assistant 2 puede utilizarse en un smartphone, una tableta o un ordenador portátil. Las opciones de conexión disponibles varían en función del hardware en el que esté instalado Belimo Assistant 2.

Para más información sobre Belimo Assistant 2, consulte la Guía rápida de Belimo Assistant 2.



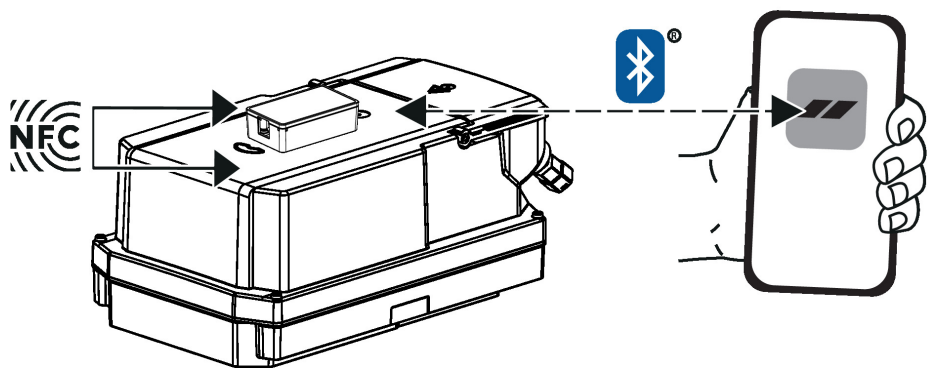
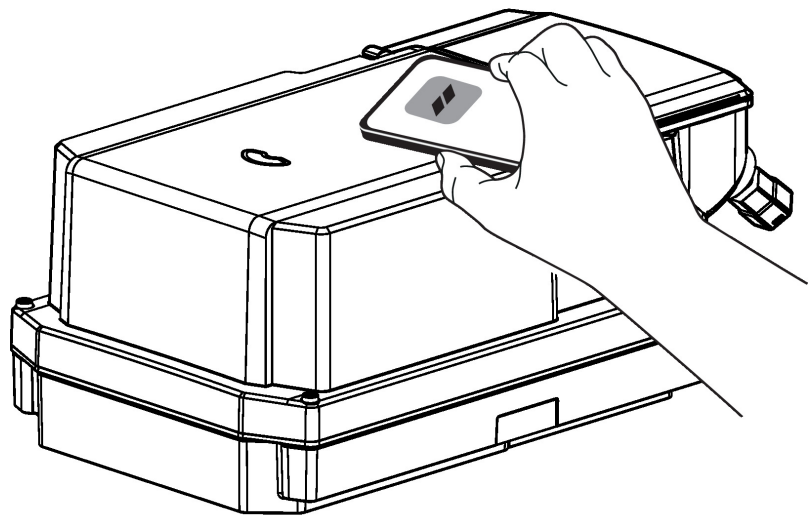
## Servicio

**Conexión inalámbrica** Se puede acceder a las unidades Belimo marcadas con el logo NFC directamente con un smartphone compatible con NFC o con un smartphone con capacidad Bluetooth conectado a Belimo Assistant Link.

Requisitos:

- Teléfono inteligente o tableta compatible con NFC o Bluetooth
- Belimo Assistant 2 (Google Play y Apple App Store)

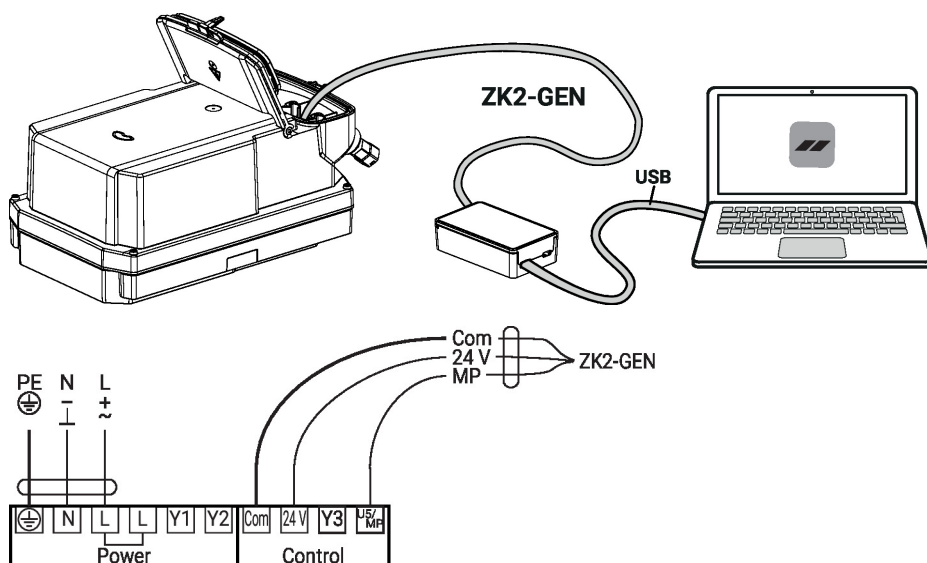
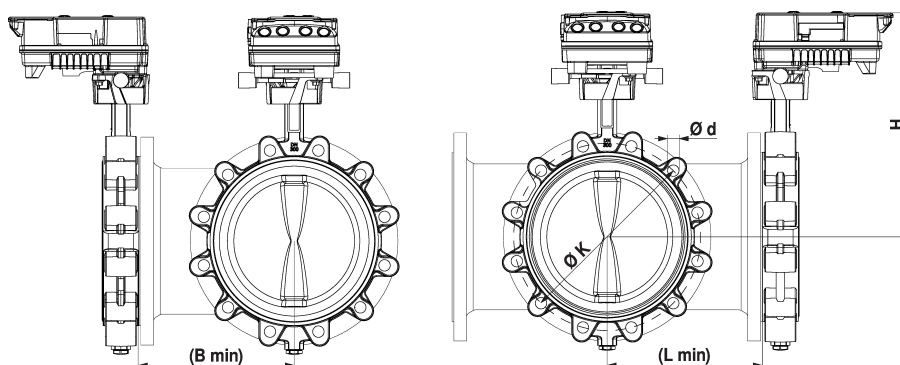
Alinear el teléfono compatible con NFC o Belimo Assistant Link con el logo NFC de la unidad para que las dos antenas NFC queden superpuestas.



**Servicio**
**Conexión mediante cables**

Se puede acceder a las unidades Belimo mediante la conexión de Belimo Assistant Link al puerto USB de un PC o portátil y al conector de servicio o cable MP-Bus de la unidad.

Belimo Assistant 2 actúa como cliente MP. Por lo tanto, no se conectará ningún otro cliente MP a la unidad.


**Dimensiones**


Type	DN	L [mm]	B [mm]	H [mm]	d (PN16) [mm]	K (PN16) [mm]	kg
D7200WL/BAC	200	260	260	400	12 x M20	295	51
D7250WL/BAC	250	300	300	450	12 x M24	355	76
D7300WL/BAC	300	340	340	500	12 x M24	410	100

**Documentación complementaria**

- Fichas de datos para válvulas de mariposa
- Fichas de datos para actuadores
- Instrucciones de instalación para actuadores o válvulas de mariposa
- Notas para la planificación de proyectos para válvulas de mariposa
- Notas generales para la planificación de proyectos
- Ficha de datos para la pieza en forma de T
- Guía rápida: Belimo Assistant 2