

Válvula de control caracterizada con control de caudal mediante sensor, 2 vías, Bidas, PN 25 (EPIV)

- Tensión nominal AC/DC 24 V
- Control proporcional, Con comunicación, híbrido
- Para circuitos cerrados de agua
- Para control proporcional en sistemas de tratamiento de aire y de calefacción en la parte de agua.
- Comunicación a través de BACnet® MS/TP, Modbus RTU, Belimo-MP-Bus o un control convencional.
- Conversión de señales de sensores activos y de contactos
- Medición de la temperatura del fluido
- Monitorización del glicol



La figura puede diferir del producto



### Índice de modelos

Modelo	DN	V'nom [l/s]	V'nom [l/min]	V'nom [m³/h]	Kvs teor. [m³/h]	PN
EP065F2-25+BAC	65	8.3	500	30	52.2	25
EP080F2-25+BAC	80	11.7	700	42	72.3	25
EP100F2-25+BAC	100	20.8	1250	75	142.8	25
EP125F2-25+BAC	125	33.3	2000	120	232.9	25
EP150F2-25+BAC	150	50.0	3000	180	317.6	25

Kvs teor.: valor teórico de Kvs para el cálculo de pérdida de carga

### Datos técnicos

<b>Datos eléctricos</b>	Tensión nominal	AC/DC 24 V
	Frecuencia nominal	50/60 Hz
	Rango de tensión nominal	AC 19.2...28.8 V / DC 21.6...28.8 V
	Consumo de energía en funcionamiento	3.3 W (DN 65...80) 5.1 W (DN 100...150)
	Consumo energía en reposo	2.4 W (DN 65...80) 2.6 W (DN 100...150)
	Consumo de energía para dimensionado	6.2 VA (DN 65...80) 9.2 VA (DN 100...150)
	Conexión de la alimentación / control	Cable 1 m, 6x 0.75 mm <sup>2</sup>
	Longitud del cable	1 m
<b>Comunicación del bus de datos</b>	Control mediante comunicaciones	BACnet MS/TP Modbus RTU MP-Bus
	Número de nodos	Ver descripción de la interfaz BACnet / Modbus MP-Bus máx. 8
	Modo de compatibilidad MP-Bus	Si la unidad se utiliza como reemplazo de EP..R-(K)MP en un sistema MP-Bus existente, la unidad se puede ajustar al modo de compatibilidad MP. El cliente MP existente reconocerá la unidad como la unidad EPIV anterior. El modo de compatibilidad no deberá utilizarse para nuevos proyectos.
<b>Datos de funcionamiento</b>	Margen de trabajo Y	2...10 V
	Margen de trabajo Y variable	0.5...10 V
	Señal de salida (posición) U	2...10 V

**Datos técnicos**

<b>Datos de funcionamiento</b>	Nota de señal de salida U	Max. 1 mA
	Señal de posición U variable	0...10 V 0.5...10 V
	Nivel de potencia sonora del motor	45 dB(A)
	V'max ajustable	25...100 % del V'nom
	Precisión de control	±5% (de 25...100% del V'nom)
	Nota de la precisión del control	±10% (de 25...100% V'nom) @ 0...60% vol. de glicol
	Caudal controlable mín.	1% del V'nom
	Configuración	a través de NFC, Belimo Assistant 2
	Fluido	Agua, agua con hasta un máx. de 60% de glicol en vol.
	Temperatura del fluido	-10...120°C [14...248°F] (DN 65...125) -10...110°C [14...230°F] (DN 150)
	Nota sobre temperatura del fluido	A una temperatura del fluido de -10...2°C, se recomienda una extensión del cuello de la válvula. En función del tipo de actuador, se puede limitar la temperatura permitida del fluido. Podrá encontrar todas las limitaciones en las correspondientes fichas de datos de los actuadores.
	Presión de cierre	$\Delta p_s$ 690 kPa
	Presión diferencial	$\Delta p_{max}$ 350 kPa
	Nota de la presión diferencial	200 kPa para funcionamiento con poco ruido
	Característica de caudal	isoporcentual (VDI/VDE 2173), optimizado en el rango de apertura
	Nota sobre característica de caudal	conmutable a lineal (VDI/VDE 2173)
	Tasa de fuga	estanca a las burbujas de aire, tasa de fuga A (EN 12266-1)
	Conexión a tubería	Bridas según EN 1092-2
	Orientación de instalación	hacia arriba a horizontal (con respecto al eje)
	Mantenimiento	sin mantenimiento
Accionamiento manual	con pulsador, se puede bloquear	
<b>Datos de medición</b>	Valores medidos	Caudal Temperatura del fluido en la unidad de válvula
	Sensor de temperatura	Pt1000 - EN 60751, tecnología de 2 hilos, conectados sin posibilidad de separación integrado en el caudalímetro
<b>Medición de la temperatura</b>	Precisión de la medición de la temperatura absoluta	±0.6°C @ 10°C [±1.1°F @ 50°F] (Pt1000 EN60751 Class C) ±0.75°C @ 60°C [±1.35°F @ 140°F] (Pt1000 EN60751 Class C)
<b>Medición de caudal</b>	Principio de medida	Medición del caudal por ultrasonido
	Exactitud de la medición	±2%, según clase 2 EN 1434, glicol 0% en vol.
	Nota de exactitud de la medición	@ 5...120°C Sección de entrada ≥5x DN
	Mín. caudal medible	0,2% del V'nom
<b>Monitorización del glicol</b>	Visor de precisión de repetición	0...60%
	Precisión de medición de la monitorización de glicol	±4%
<b>Datos de seguridad</b>	Clase de protección IEC/EN	III, Tensión extra baja de protección (PELV)

**Datos técnicos**

<b>Datos de seguridad</b>	Grado de protección IEC/EN	IP54
	Directiva de equipos a presión	CE según 2014/68/UE
	CEM	CE según 2014/30/UE
	Certificación IEC/EN	IEC/EN 60730-1:11 y IEC/EN 60730-2-15:10
	Normas de calidad	ISO 9001
	Tipo de acción	Tipo 1
	Tensión de resistencia a los impulsos	0.8 kV
	Grado de polución	3
	Humedad ambiente	Máx. 95% de RH, sin condensación
	Temperatura ambiente	-30...50°C [-22...122°F]
Temperatura de almacenamiento	-40...80°C [-40...176°F]	
<b>Materiales</b>	Cuerpo de la válvula	EN-GJS-400-18-LT (GGG 40.3)
	Acabado del cuerpo	Con pintura protectora
	Partes humedecidas por el fluido	EN-GJS-400-18-LT (GGG 40.3), with protective paint, acero inoxidable, PEEK, EPDM
	Elemento de cierre	Acero inoxidable AISI 316
	Eje	Acero inoxidable AISI 304
	Sello del eje	EPDM

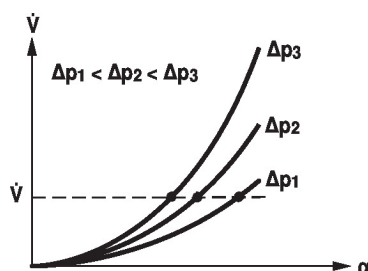
**Notas de seguridad**


- Este dispositivo ha sido diseñado para su uso en sistemas estacionarios de calefacción, ventilación y aire acondicionado y no se debe utilizar fuera del campo específico de aplicación, especialmente en aviones o en cualquier otro tipo de transporte aéreo.
- Aplicaciones en exterior: solo es posible si el agua (del mar), la nieve, el hielo, la luz solar o los gases agresivos no actúan directamente sobre la unidad y si se garantiza que las condiciones ambientales permanecen en todo momento dentro de los valores límite especificados en la ficha técnica.
- Sólo especialistas autorizados deben realizar la instalación. Cualquier regulación legal al respecto debe ser tenida en cuenta durante la instalación.
- El dispositivo contiene componentes eléctricos y electrónicos y no se puede desechar con los residuos domésticos. Deben tenerse en cuenta todas las normas y requerimientos locales vigentes.

**Características del producto**

**Modo de funcionamiento** El dispositivo para funcionamiento en CVAA está compuesto por tres componentes: la válvula de control caracterizada (CCV), el tubo de medición con caudalímetro y el propio actuador. El caudal máximo ajustado ( $V_{max}$ ) se asigna a la señal de control máxima (normalmente 100%). El dispositivo para funcionamiento en CVAA se puede controlar mediante señales de comunicación. El sensor detecta el fluido en el tubo de medición y es aplicado como valor de caudal. El valor medido se compara con el punto de consigna. El actuador corrige la desviación modificando la apertura de la válvula. El ángulo de giro  $\alpha$  varía en función de la presión diferencial a través del elemento de control (véanse las curvas de caudal).

**Certificado de calibración** En la Belimo Cloud hay un certificado de calibración disponible para cada unidad. En caso necesario, puede descargarse en formato PDF a través de Belimo Assistant 2.

**Curvas de caudal**


**Características del producto**

**Característica de control** La velocidad del fluido se mide en el elemento de medición (sistema electrónico del sensor) y se convierte a una señal de caudal.

La señal de control Y corresponde a la potencia Q a través del intercambiador, el caudal se controla en la EPIV. La señal de posicionamiento Y se convierte en una curva característica isoporcentual y es dotada con el valor de V'max como la nueva referencia variable w. La desviación momentánea de control crea la señal de control Y1 para el actuador.+

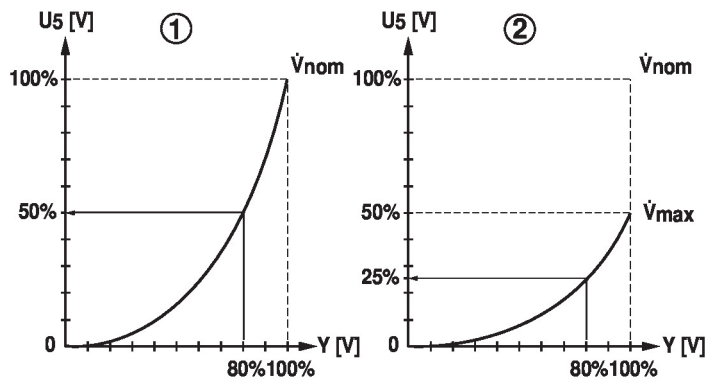
Los parámetros de control especialmente configurados, en conexión con el caudalímetro preciso, garantizan una calidad de control estable. Sin embargo, no están indicados para procesos de control rápidos, como por ejemplo para el control de agua sanitaria. U5 muestra el caudal medido como tensión (ajuste de fábrica).

Parametrización de V'max con Belimo Assistant 2:

U5 hace referencia al valor V'nom correspondiente; es decir, si V'max es, p. ej., el 50% del V'nom, entonces Y = 10 V, U5 = 5 V.

Como alternativa, puede utilizarse U5 para mostrar el ángulo de apertura de la válvula (posición) o la temperatura del fluido.

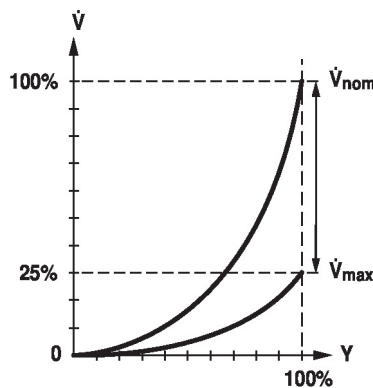
1. V'max isoporcentual estándar = V'nom/2. efecto V'max < V'nom



Control del caudal

V'nom. representa el máximo caudal posible.

V'max representa el caudal máximo establecido con la señal de control DDC más alta. V'max se puede ajustar entre 25 % y 100 % del V'nom.



Control de posición

En esta configuración, la señal de control se asigna al ángulo de apertura de la válvula (p. ej., Y = 10 V α = 90°).

El resultado es un funcionamiento dependiente de la presión similar al de una válvula convencional.

El tiempo de giro del motor en este modo es de 90 s para 90°.

**Medición de la temperatura del fluido**

El sensor de temperatura integrado en el caudalímetro mide permanentemente la temperatura del fluido. El valor de medición puede leerse mediante el sistema de bus o la señal de realimentación analógica U. El valor de medición actual también se muestra en Belimo Assistant 2.

**Características del producto**

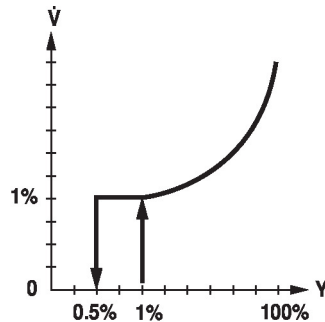
**Supresión de caudal residual** Dada la baja velocidad del caudal en el punto de apertura, el sensor no puede medirla dentro de la tolerancia necesaria. Este rango se anula de forma electrónica.

**Apertura de la válvula**

La válvula permanece cerrada hasta que el caudal requerido por la señal de control DDC se corresponde con el 1 % de  $V'_{nom}$ . El control junto con la característica de caudal se activa después de que este valor se haya excedido.

**Cierre de la válvula**

El control junto con la característica de caudal se mantiene activo hasta alcanzar el caudal necesario de 1 % del  $V'_{nom}$ . Una vez que el nivel desciende por debajo de este valor, el caudal se mantiene al 1 % del  $V'_{nom}$ . Si el nivel desciende por debajo de un caudal del 0,5 % del  $V'_{nom}$  exigido por la señal de control DDC, la válvula se cerrará.



**Convertidor para sensores** Opción de conexión de un sensor (sensor activo o contacto de conmutación). De este modo, la señal del sensor analógico se puede digitalizar fácilmente y transferirse a sistemas de bus BACnet, Modbus o MP-Bus.

**Inversión de la señal de control** Puede invertirse en los casos de control con señal de control analógica. La inversión provoca una alteración del comportamiento normal; es decir, con una señal de control del 0 %, la regulación se establece en  $V'_{máx}$ , y la válvula se cierra con una señal de control del 100 %.

**Equilibrado hidráulico** Con las herramientas de Belimo, se puede ajustar el caudal máximo (equivalente al requisito del 100 %) in situ de un modo sencillo y fiable en tan sólo unos pasos. Si el dispositivo está integrado en el sistema de gestión, el equilibrado se puede hacer directamente a través de él.

**Combinación analógica - con comunicación (modo híbrido)** BACnet, Modbus o MP-Bus se pueden utilizar para la señal de salida con comunicación con un control convencional por medio de una señal de control analógica DDC.

**Compensación de glicol patentada** El glicol modifica la viscosidad del fluido de transferencia de calor y, como resultado, afecta al caudal medido. Con la compensación de glicol, las mediciones del caudal pueden mostrar errores de hasta un 30%. La compensación automática de glicol patentada reduce considerablemente el grado del error de medición.

**Selección del fluido usado:**

- Agua
- Propilenglicol
- Etilenglicol
- Antifrogen L
- Antifrogen N
- DowCal 200
- DowCal 100

La determinación de la concentración de glicol requiere cambios de temperatura recurrentes de mín. 2 K dentro del caudalímetro durante el funcionamiento. Se recomienda instalar el caudalímetro en la parte de temperatura variable del sistema para garantizar estos cambios de temperatura.

**Lectura de errores con señal de realimentación analógica** Si el sensor no puede medir el caudal debido a un error del sensor, este se indica mediante 0,3 V en la señal de salida U. Esto solo se produce si la señal de salida analógica U está ajustada al caudal y el valor inferior del rango de señales es de 0,5 V o superior.

**Características del producto**

- Accionamiento manual** Es posible realizar un accionamiento manual oprimiendo el pulsador (el engranaje se mantiene desembragado mientras el pulsador siga presionado o bloqueado).
- Seguridad funcional elevada** El actuador se encuentra protegido contra sobrecargas, no necesita ningún contacto limitador y se detiene automáticamente cuando alcanza el final de carrera.

**Accesorios**

Herramientas	Descripción	Modelo
	Herramienta de servicio para la configuración, el manejo in situ y la resolución de problemas con cable o de forma inalámbrica.	Belimo Assistant 2
	Belimo Assistant Link Convertidor Bluetooth y USB a NFC y MP-Bus para unidades parametrizables y con comunicación	LINK.10
Accesorios eléctricos	Descripción	Modelo
	Calentador de ejes brida F05 (30 W)	ZR24-F05
Accesorios mecánicos	Descripción	Modelo
	Extensión de cuello de la válvula para válvula de bola DN 65...150, para válvulas de mariposa hasta DN 80	ZR-EXT-F05

**Instalación eléctrica**

**Alimentación del transformador de aislamiento de seguridad.**

Es posible realizar una conexión en paralelo de otros actuadores. Respete los datos de funcionamiento.

El conexionado de la línea para BACnet MS/TP / Modbus RTU deberá instalarse de acuerdo con los reglamentos de RS-485 aplicables.

**Modbus / BACnet:** la alimentación y la comunicación no cuentan con aislamiento galvánico. COM y tierra de las unidades deben estar conectados entre sí.

**Conexión del sensor:** puede conectarse un sensor adicional de forma opcional al sensor de caudal. Puede ser un sensor activo con una salida de DC 0...10 V (máx. DC 0...32 V con una resolución de 30 mV) o un contacto de conmutación (corriente de conmutación mín. 16 mA a 24 V). Por lo tanto, la señal analógica del sensor puede ser digitalizada fácilmente con un sensor de caudal y transferirse al sistema de bus correspondiente.

**Salida analógica:** hay disponible una salida analógica (hilo 5) en el caudalímetro. Se puede seleccionar como 0...10 V, 0,5...10 V, 2...10 V o definido por el usuario. Por ejemplo, el caudal o la temperatura del sensor de temperatura (Pt1000 - EN 60751, tecnología de 2 hilos) se puede emitir como valor analógico.

**Colores de los hilos:**

- 1 = negro
- 2 = rojo
- 3 = blanco
- 5 = naranja
- 6 = rosa
- 7 = gris

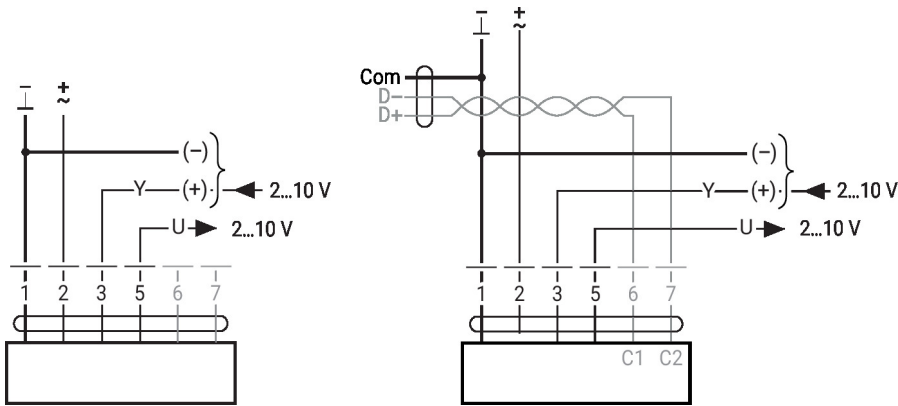
**Funciones:**

- C1 = D- (hilo 6)
- C2 = D+ (hilo 7)

**Instalación eléctrica**

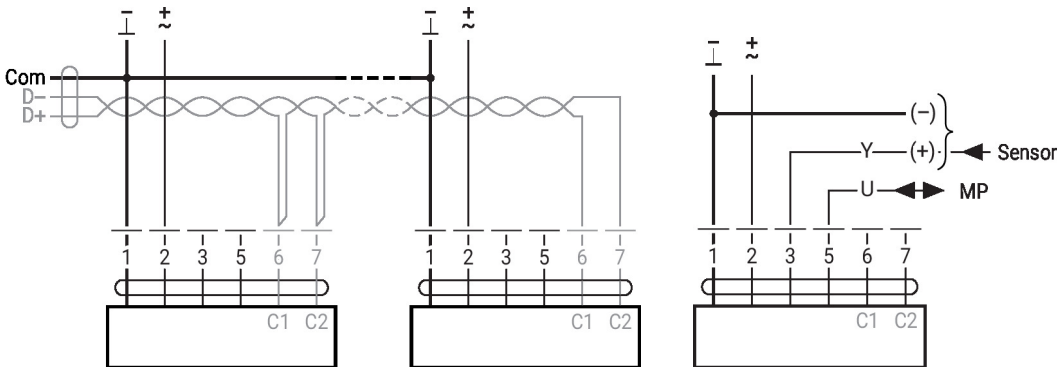
AC/DC 24 V, proporcional

Modbus RTU / BACnet MS/TP con punto de consigna analógico (funcionamiento híbrido)



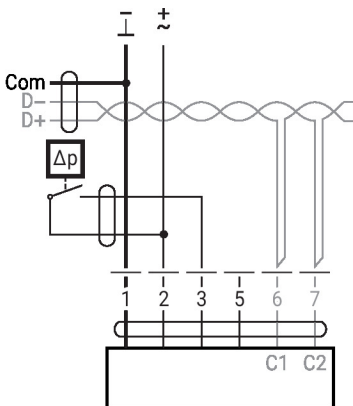
BACnet MS/TP / Modbus RTU

MP-Bus



**Convertidor para sensores**

Conexión con contacto de conmutación, p. ej., presostato diferencial

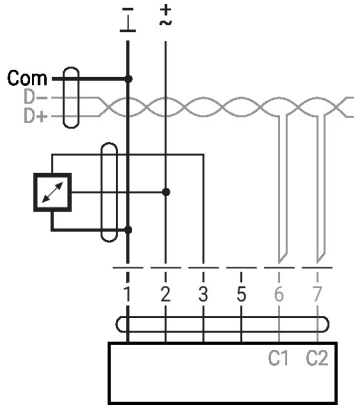


Requisitos del contacto de conmutación: El contacto de conmutación deberá poder conmutar con precisión una corriente de 16 mA con 24 V.

### Instalación eléctrica

#### Convertidor para sensores

Conexión con sensor activo, p. ej., 0...10 V a una temperatura de 0...50 °C

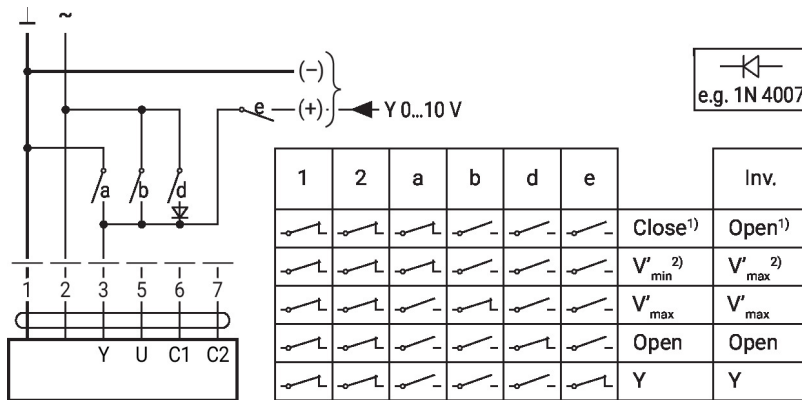


Rango de tensión posible: 0...32 V  
Resolución 30 mV

### Otras instalaciones eléctricas

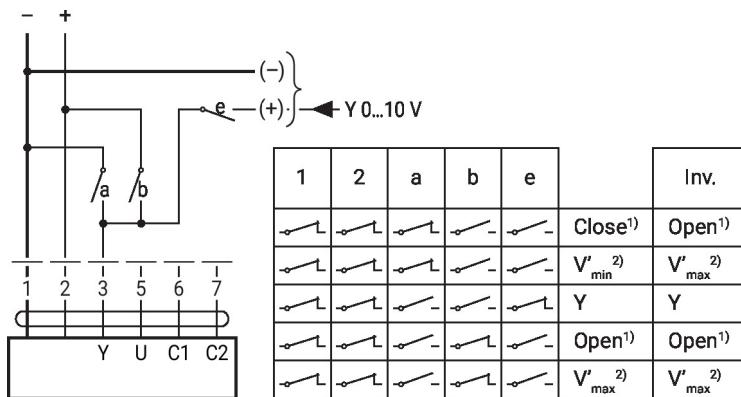
#### Funciones con parámetros específicos (configuración necesaria)

Control imperativo y limitación con AC 24 V con contactos de relé (con control convencional o modo híbrido)



1) Control de posición  
2) Control del caudal  
Inv. = señal de control invertida

Mandos imperativos y limitador con 24 V DC y contactos de relé (con control convencional o modo híbrido)



1) Control de posición  
2) Control del caudal  
Inv. = señal de control invertida

Otras instalaciones eléctricas

Funciones con parámetros específicos (configuración necesaria)

Control de 3 puntos con 24 V AC



Control de posición: 90° = 100 s  
Control del caudal: Vmax = 100 s

BACnet MS/TP / Modbus RTU con punto de consigna analógico (modo híbrido)



MP-Bus, alimentación a través de una conexión a 3 hilos



MP-Bus con conexión a 2 hilos, alimentación local



Controles de funcionamiento e indicadores



**1** Visor LED verde

Encendido: Puesta en funcionamiento de la unidad  
 Apagado: Sin alimentación o error de conexionado  
 Intermitencia: En funcionamiento (tensión ok)

**2** Sentido del flujo

**3** Interfaz NFC

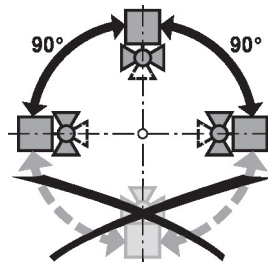
**4** Pulsador para desembrague manual

Pulsador: Desembrague, parada del motor, accionamiento manual posible  
 Soltar el botón: Embrague, modo estándar. La unidad realiza una sincronización.

Notas de instalación

**Orientación de instalación permisible**

La válvula de bola se puede instalar en horizontal hacia arriba. No está permitido montar la válvula de bola suspendida, es decir, con el eje apuntando hacia abajo.



**Ubicación de la instalación en retorno**

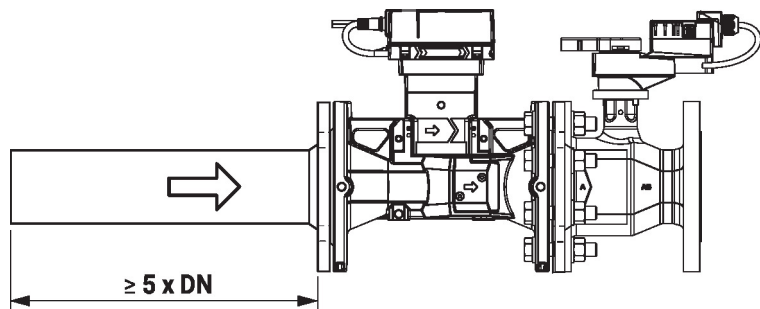
Se recomienda la instalación en el retorno.

**Requisitos de calidad del agua**

Deben respetarse los requisitos de calidad del agua especificados en la VDI 2035. Las válvulas de Belimo son dispositivos de regulación. Para que sigan funcionando correctamente a largo plazo, deben mantenerse sin residuos (p.ej., gotas de soldadura durante la instalación). Se recomienda la instalación de un filtro adecuado.

Notas de instalación

- Mantenimiento** Las válvulas de bola, los actuadores rotativos y los sensores no necesitan mantenimiento. Antes de realizar cualquier trabajo de mantenimiento en el elemento de control final, es esencial aislar el actuador rotativo de la alimentación (desconectando el cableado eléctrico si fuera necesario). También se deberán apagar todas las bombas situadas en el circuito de tuberías que corresponda y cerrar las válvulas de sector adecuadas (de ser necesario, deje que todos los componentes se enfríen primero y reduzca siempre la presión del sistema hasta la atmosférica).  
El sistema no se debe volver a poner en servicio hasta que se hayan vuelto a montar correctamente la válvula de bola y el actuador rotativo conforme a las instrucciones y hasta que un profesional debidamente cualificado haya rellenado la tubería.
- Sentido del flujo** Deberá respetarse el sentido del flujo que se especifica por medio de una flecha en el cuerpo, ya que, de lo contrario, se produciría una medición incorrecta del caudal.
- Sección de entrada** Se debe mantener una sección de remanso del caudal o sección de entrada en el sentido del flujo frente al caudalímetro para lograr la precisión de medición especificada. Su dimensión debe ser de al menos 5 x DN.



- Instalación split** La combinación de actuador para válvulas puede montarse por separado del caudalímetro. Debe respetarse el sentido del flujo de ambos componentes.

Notas generales

- Selección de válvula** La válvula se determina utilizando el caudal máximo necesario V'max. No se requiere el cálculo del valor Kvs.  
 $V'_{max} = 25...100\%$  del V'nom  
 De no haber datos hidráulicos disponibles, se puede seleccionar el mismo DN de la válvula como diámetro nominal del intercambiador de calor.
- Presión diferencial mínima (pérdida de carga)** La presión diferencial mínima requerida (pérdida de carga a través de la válvula) para alcanzar el caudal V'max deseado se puede calcular con la ayuda del valor Kvs teórico (véase el índice de modelos) y la fórmula que se menciona a continuación. El valor calculado depende del caudal máximo requerido V'max. La válvula compensa automáticamente las presiones diferenciales superiores.

Fórmula

$$\Delta p_{min} = 100 \times \left( \frac{V'_{max}}{K_{vs} \text{ theor.}} \right)^2$$

$\Delta p_{min}: \text{kPa}$   
 $V'_{max}: \text{m}^3/\text{h}$   
 $K_{vs} \text{ theor.}: \text{m}^3/\text{h}$

Ejemplo (DN 100 con el caudal máximo deseado = 50% del V'nom)

EP100F2-25+BAC  
 $K_{vs} \text{ theor.} = 142.8 \text{ m}^3/\text{h}$   
 $V'_{nom} = 1250 \text{ l/min}$   
 $50\% \times 1250 \text{ l/min} = 625 \text{ l/min} = 37.5 \text{ m}^3/\text{h}$

$$\Delta p_{min} = 100 \times \left( \frac{V'_{max}}{K_{vs} \text{ theor.}} \right)^2 = 100 \times \left( \frac{37.5 \text{ m}^3/\text{h}}{142.8 \text{ m}^3/\text{h}} \right)^2 = 6.9 \text{ kPa}$$

**Notas generales****Comportamiento en caso de fallo del sensor**

En caso de error de sensor de caudal, la EPIV pasará de control del caudal a control de posición.

En cuanto desaparezca el error, la EPIV volverá al ajuste de control normal.

**Servicio**

Con Belimo Assistant 2 se pueden modificar los parámetros de la unidad. Belimo Assistant 2 puede utilizarse en un smartphone, una tableta o un ordenador portátil. Las opciones de conexión disponibles varían en función del hardware en el que esté instalado Belimo Assistant 2.

Para más información sobre Belimo Assistant 2, consulte la Guía rápida de Belimo Assistant 2.

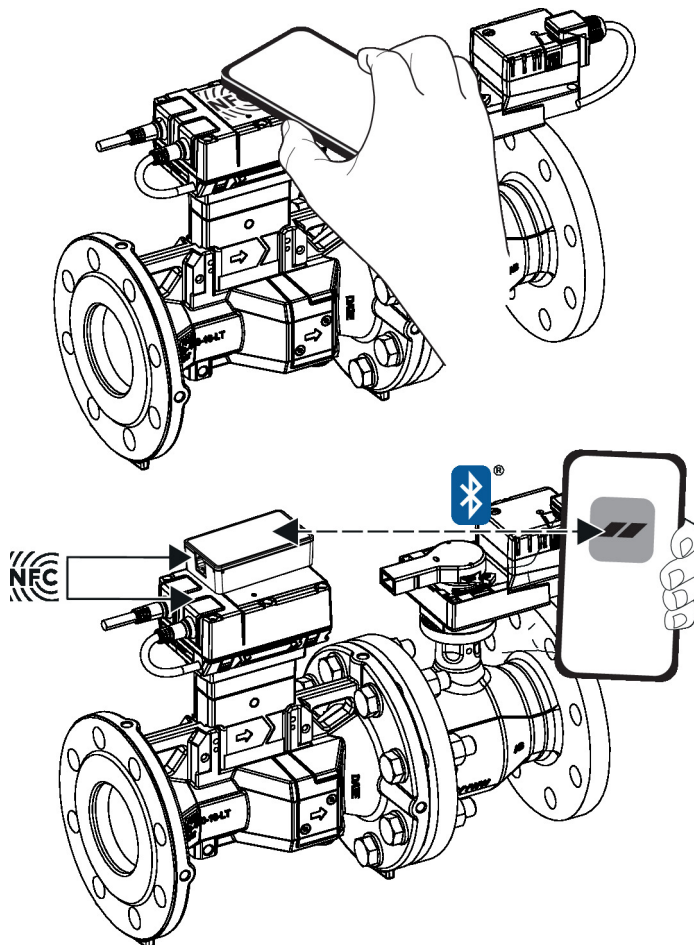
**Conexión inalámbrica**

Se puede acceder a las unidades Belimo marcadas con el logo NFC directamente con un smartphone compatible con NFC o con un smartphone con capacidad Bluetooth conectado a Belimo Assistant Link.

Requisitos:

- Teléfono inteligente o tableta compatible con NFC o Bluetooth
- Belimo Assistant 2 (Google Play y Apple App Store)

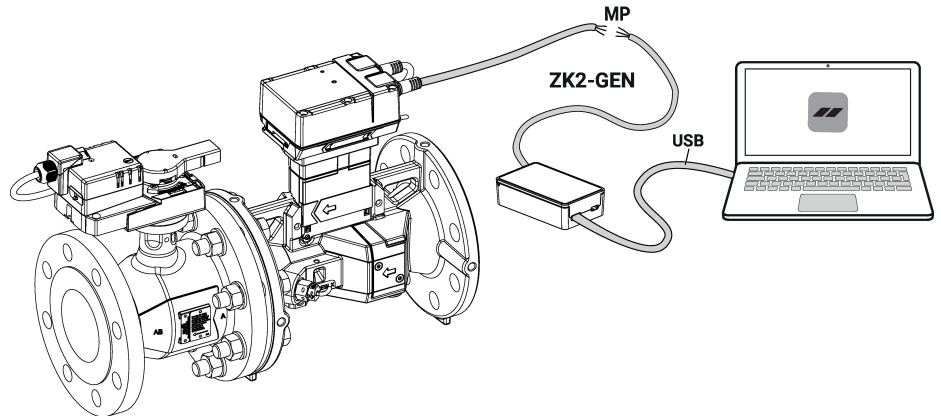
Alinear el teléfono compatible con NFC o Belimo Assistant Link con el logo NFC de la unidad para que las dos antenas NFC queden superpuestas.



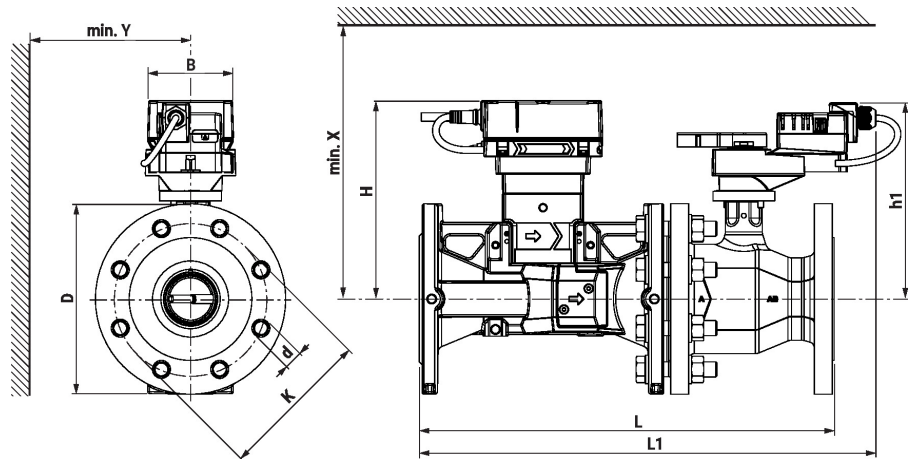
Servicio

Conexión mediante cables

Se puede acceder a las unidades Belimo mediante la conexión de Belimo Assistant Link al puerto USB de un PC o portátil y al conector de servicio o cable MP-Bus de la unidad. Belimo Assistant 2 actúa como cliente MP. Por lo tanto, no se conectará ningún otro cliente MP a la unidad.



Dimensiones



Type	DN	L	L1	H	h1	D	d	K	B	X	Y	kg
	[mm]	[mm]	[mm]	[mm]	[mm]	[mm]	[mm]	[mm]	[mm]	[mm]	[mm]	
EP065F2-25+BAC	65	393	451	204	206	185	4 x 20	145	95	260	150	26
EP080F2-25+BAC	80	436	480	209	206	200	8 x 20	160	95	260	160	31
EP100F2-25+BAC	100	480	541	219	231	235	8 x 20	190	95	280	175	46
EP125F2-25+BAC	125	585	618	227	250	270	8 x 20	220	133	300	190	62
EP150F2-25+BAC	150	657	663	236	250	300	8 x 23	250	133	300	200	78

Documentación complementaria

- Conexiones de herramientas
- Descripción de la interfaz BACnet
- Descripción de la interfaz Modbus
- Resumen de socios colaboradores MP
- Glosario MP
- Introducción a la tecnología MP-Bus
- Notas generales para la planificación de proyectos
- Instrucciones de instalación para actuadores o válvulas de bola
- Notas para la aplicación de la sección de entrada conforme a EN 1434
- Guía rápida: Belimo Assistant 2