

Actuador para motorizar compuertas en instalaciones técnicas de edificios

GMC230S-T2

- Par de giro del motor 40 Nm
- Tensión nominal AC 100...240 V
- Control Todo-nada, 3 puntos
- Tiempo de giro del motor 35 s (35...150 s)
- Con 2 contactos auxiliares integrados
- Con bloque enchufable de terminales con muelle



La figura puede diferir del producto

Datos técnicos

Datos eléctricos	Tensión nominal	AC 100...240 V
	Frecuencia nominal	50/60 Hz
	Rango de tensión nominal	AC 85...265 V
	Consumo de energía en funcionamiento	5.5 W
	Consumo energía en reposo	0.6 W
	Consumo de energía para dimensionado	13 VA
	Contactos auxiliares	2x SPST (Single Pole, Single Throw)
	Nota de contactos auxiliares	(Single Pole, Single Throw)
	Capacidad de conmutación de los contactos auxiliares	1 mA...0.2 A, AC 30...250 V
	Puntos de conmutación de los contactos auxiliares	S1/S2: 10% / S4/S5: 90% (parametrizable con Belimo Assistant 2)
	Conexión de la alimentación / control	Terminales 2.5 mm ² [14 AWG] (cable ø4...7,5 mm [ø0.16...0.29"], 3 hilos)
	Conexión de los contactos auxiliares	Terminales 2.5 mm ² [14 AWG], (cable ø4...7,5 mm [ø0.16...0.29"], 4 hilos)
	Funcionamiento en paralelo	Consulte el apartado "Instalación eléctrica" o póngase en contacto con su representante local de Belimo
Datos de funcionamiento	Par de giro del motor	40 Nm
	Sentido del movimiento del motor	Giro horario (cw)
	Nota de sentido del movimiento	Se puede seleccionar con Belimo Assistant 2
	Accionamiento manual	con palanca lateral, puede bloquearse
	Ángulo de giro	Máx. 95°
	Nota de el ángulo de giro	Se puede limitar electrónicamente a ambos lados con Belimo Assistant 2
	Tiempo de giro del motor	35 s / 90°
	Tiempo de giro del motor variable	35...150 s
	Nivel de potencia sonora, motor	60 dB(A)
	Interfaz mecánica	Abrazadera universal reversible 12...26.7 mm
Indicador de posición	Mecánicos	
Datos de seguridad	Clase de protección IEC/EN	II, aislamiento reforzado
	Grado de protección IEC/EN	IP54
	CEM	CE según 2014/30/UE
	Directiva de baja tensión	CE según 2014/35/UE
	Certificación IEC/EN	IEC/EN 60730-1 y IEC/EN 60730-2-14
	Tipo de acción	Tipo 1
	Tensión de resistencia a los impulsos	2.5 kV

Datos técnicos

Datos de seguridad	Tensión de resistencia a los impulsos, contactos auxiliares	2.5 kV
	Grado de polución	3
	Condiciones ambientales para el funcionamiento	Clase 3K23 conforme a IEC 60721-3-3
	Humedad ambiente	Máx. 95% de RH, sin condensación
	Temperatura ambiente	-30...55°C [-22...131°F]
	Nota de la temperatura ambiente	hasta 60 °C [140°F], máx. 2 h/día
	Condiciones ambientales para el transporte	Clase 2K11 conforme a IEC 60721-3-2
	Condiciones ambientales para el almacenamiento	Clase 1K21 conforme a IEC 60721-3-1
	Temperatura de almacenamiento	-30...55°C [-22...131°F]
	Mantenimiento	sin mantenimiento
Peso	Peso	1.6 kg

Notas de seguridad

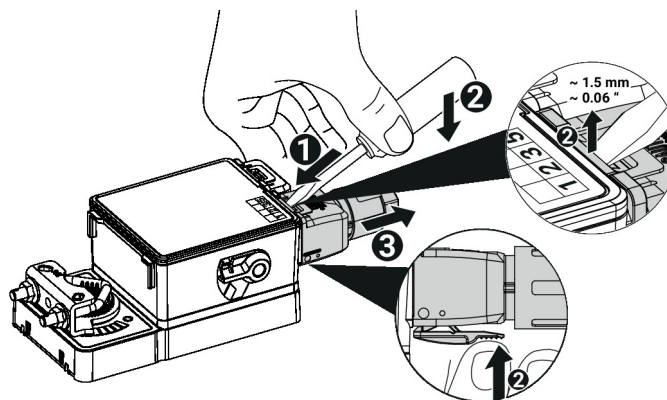

- Este dispositivo ha sido diseñado para su uso en sistemas estacionarios de calefacción, ventilación y aire acondicionado y no se debe utilizar fuera del campo específico de aplicación, especialmente en aviones o en cualquier otro tipo de transporte aéreo.
- Aplicaciones en exterior: solo es posible si el agua (del mar), la nieve, el hielo, la luz solar o los gases agresivos no actúan directamente sobre la unidad y si se garantiza que las condiciones ambientales permanecen en todo momento dentro de los valores límite especificados en la ficha técnica.
- Precaución: tensión de alimentación
- Sólo especialistas autorizados deben realizar la instalación. Cualquier regulación legal al respecto debe ser tenida en cuenta durante la instalación.
- El dispositivo sólo se puede abrir en el centro del fabricante. No contiene piezas que el usuario pueda reemplazar o reparar.
- Para calcular el par de giro necesario, deberán respetarse las especificaciones facilitadas por el fabricante de la compuerta en lo relativo a la sección transversal, el diseño, el lugar de instalación y las condiciones de ventilación.
- El dispositivo contiene componentes eléctricos y electrónicos y no se puede desechar con los residuos domésticos. Deben tenerse en cuenta todas las normas y requerimientos locales vigentes.

Características del producto

Visor de estado óptico	La unidad indica su funcionamiento mediante un LED verde.
Unidad parametrizable	Los ajustes de fábrica sirven para las aplicaciones más habituales. Los parámetros pueden modificarse de forma inalámbrica mediante NFC (comunicación de campo cercano) utilizando Belimo Assistant 2.
Montaje directo y sencillo	Montaje directo y sencillo en el eje de la compuerta con una nuez de arrastre universal, suministrada con un mecanismo antirrotación para impedir que el actuador gire.
Accionamiento manual	Posibilidad de accionamiento manual con palanca lateral (el engranaje se mantiene desembragado mientras la palanca esté accionada o se mantenga bloqueada). El accionamiento manual con actuador fijo se utiliza para la instalación, puesta en marcha y mantenimiento de la aplicación.
Ángulo de giro ajustable	Ángulo de giro ajustable mediante topes finales eléctricos. El ajuste del rango de control (mín. - máx.) se lleva a cabo con la Belimo Assistant 2.
Alta fiabilidad funcional	El actuador se encuentra protegido contra sobrecargas, no necesita ningún contacto limitador y se detiene automáticamente cuando alcanza el final de carrera.

Características del producto

- Motorización innovadora** El actuador utiliza el potente microchip Belimo M600 en combinación con el método INFORM. Proporciona un par de giro de arranque pleno desde la posición parada con elevada precisión (controlador INFORM sin sensor de Prof. Schrödl).
- Señalización flexible** El actuador está equipado con dos contactos auxiliares ajustables (relé de bloqueo) para mostrar las posiciones finales de la compuerta. S1 y S2 se cierran cuando el valor es inferior al punto de conmutación parametrizado (2...98%). S4 y S5 se cierran cuando el valor es superior al punto de conmutación parametrizado (2...98%).
El ajuste se realiza con Belimo Assistant 2.
- Conexión** La conexión se realiza con bloques enchufables de terminales con muelle. El cable puede enchufarse y desenchufarse desde la unidad.


Accesorios

Herramientas	Descripción	Modelo
	Herramienta de servicio para la configuración, el manejo in situ y la resolución de problemas con cable o de forma inalámbrica.	Belimo Assistant 2
	Belimo Assistant Link Convertidor Bluetooth y USB a NFC y MP-Bus para unidades parametrizables y con comunicación	LINK.10
Accesorios eléctricos	Descripción	Modelo
	Terminal de conexión completo IP65 para aplicaciones con tensión de alimentación	A.EIST.13
	Terminal de conexión completo IP65 para contacto auxiliar	A.EIST.16
	Conector de conducto del cable, M20	S.EISCC.11
	Conector de conducto del cable, 1/2" NPT	S.EISCC.10
Accesorios mecánicos	Descripción	Modelo
	Palanca para actuador para abrazadera estándar	AH-GMA
	Rótula Adecuado para palanca de transmisión de compuerta KH8 / KH10	KG10A
	Palanca de transmisión Ancho de la ranura 8.2 mm, rango de nuez ø14...25 mm	KH10
	Mecanismo antirrotación 230 mm, Multipack 20 uds.	Z-ARS230
	Kit de montaje para acoplamiento Para montaje plano	ZG-GMA
	Indicador de posición	S.MISPI.10

Instalación eléctrica

Precaución: tensión de alimentación

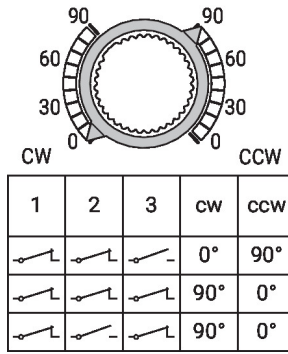
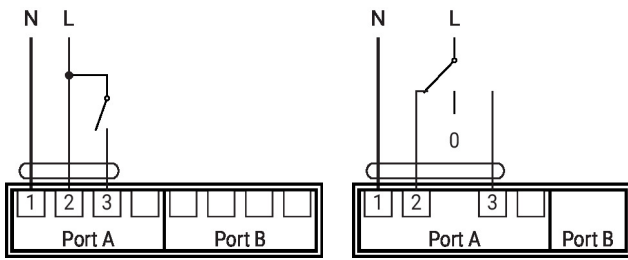
Si no están conectados mecánicamente, los actuadores pueden conectarse en paralelo. Deben respetarse el consumo de energía y la impedancia de entrada.

La sección transversal del cable (mm²) debe determinarse con base en los datos de funcionamiento del actuador (VA, W), la resistencia del cable, el número de actuadores, y la longitud de cable total conforme a los principios electrotécnicos. Las caídas de alta tensión en los cables de la instalación pueden afectar al funcionamiento del actuador si, por ejemplo, no se respeta el rango de tensión nominal (AC/DC).

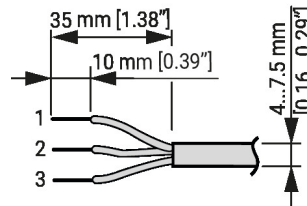
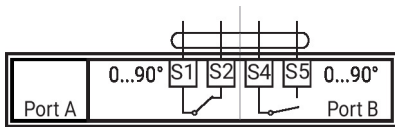
Instalación eléctrica

100 - 240 V AC, todo-nada

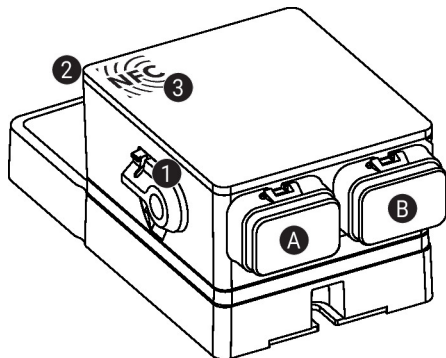
AC 100...240 V, 3 puntos



Contacto auxiliar adaptable



Controles de funcionamiento e indicadores



1 Palanca de accionamiento manual

Girar la palanca en sentido antihorario hasta la posición final:
- Desembrague, accionamiento manual posible

Volver a poner la palanca en sentido horario en la posición inicial:
- Embrague del engranaje, seguido del modo estándar

2 Visor de estado, LED verde

LED encendido: Funcionamiento OK

Parpadeo del LED: Conectar la unidad con Belimo Assistant 2 para obtener información adicional

LED apagado: Sin alimentación

3 Interfaz NFC

A Puerto A, consultar el apartado Instalación eléctrica

B Puerto B, consultar el apartado Instalación eléctrica

Servicio

Con Belimo Assistant 2 se pueden modificar los parámetros de la unidad. Belimo Assistant 2 puede utilizarse en un smartphone, una tableta o un ordenador portátil. Las opciones de conexión disponibles varían en función del hardware en el que esté instalado Belimo Assistant 2.

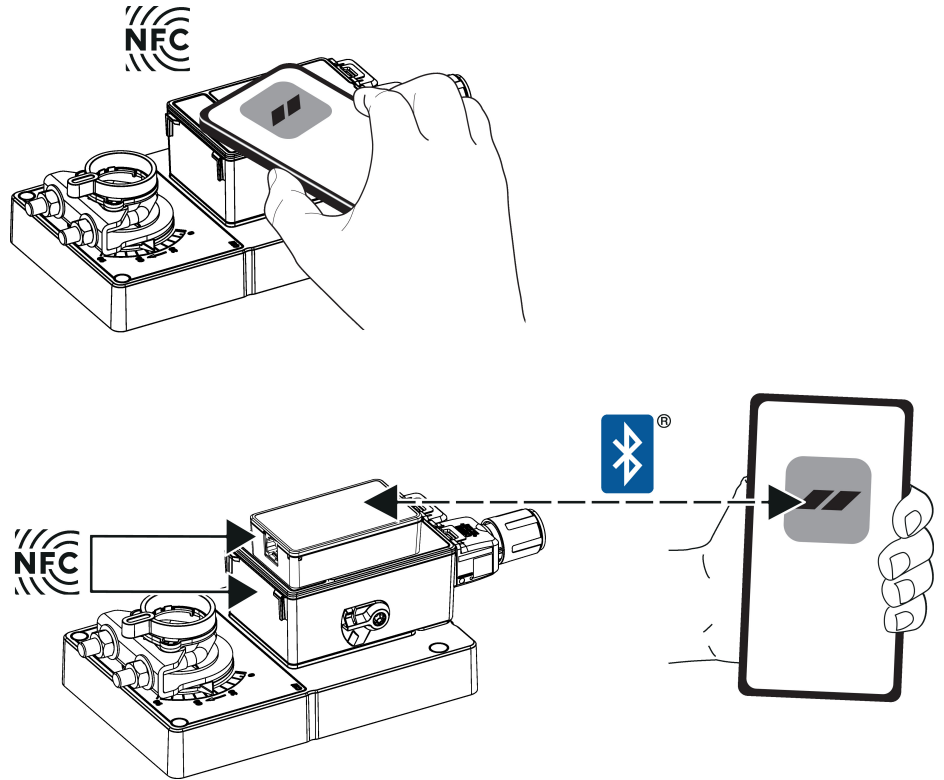
Para más información sobre Belimo Assistant 2, consulte la Guía rápida de Belimo Assistant 2.

Servicio

Conexión inalámbrica

Se puede acceder a las unidades Belimo marcadas con el logo NFC directamente con un smartphone compatible con NFC o con un smartphone con capacidad Bluetooth conectado a Belimo Assistant Link o ZIP-BT-NFC.

Alinear el smartphone compatible con NFC o Belimo Assistant Link con el logo NFC de la unidad de forma que ambas antenas NFC queden superpuestas.

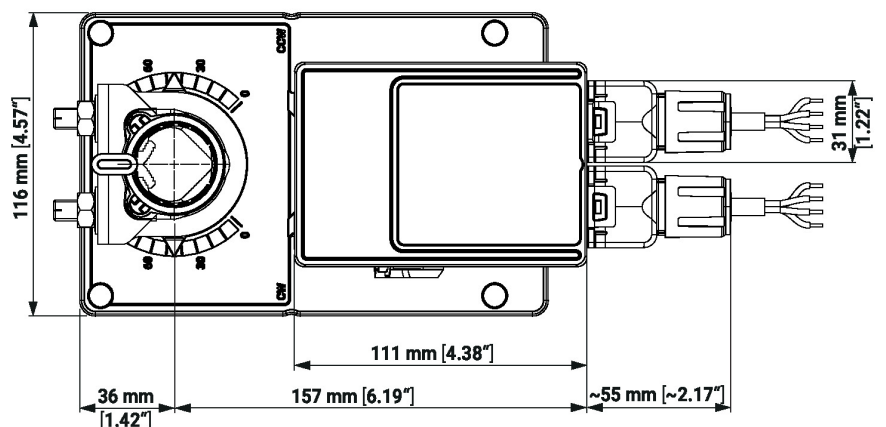
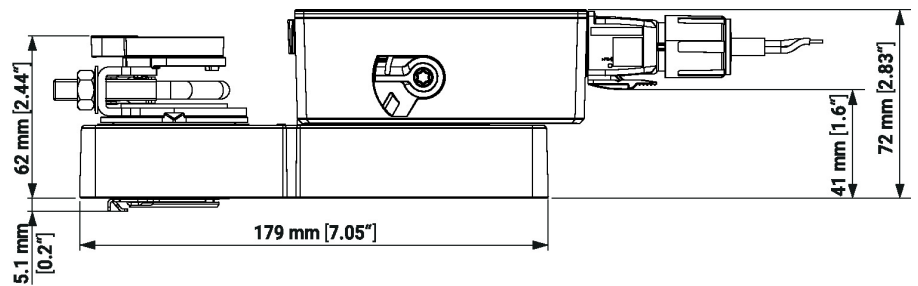
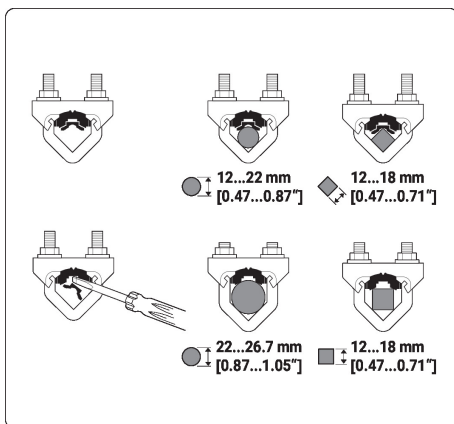


Dimensiones

Longitud del eje

	Min. 52 mm [2.05"]
	Min. 20 mm [0.75"]

Rango de nuez



Documentación complementaria

- Guía rápida: Belimo Assistant 2