

Actuador rotativo para válvulas rotativas y de mariposa

- Par de giro del motor 40 Nm
- Tensión nominal AC/DC 24 V
- Control proporcional 0.5...10 V
- Señal de salida (posición) 0.5...10 V
- Tiempo de giro del motor 35 s
- Protección óptima contra las inclemencias del tiempo en aplicaciones en exterior.



La figura puede diferir del producto

### Datos técnicos

<b>Datos eléctricos</b>	Tensión nominal	AC/DC 24 V
	Frecuencia nominal	50/60 Hz
	Rango de tensión nominal	AC 19.2...28.8 V / DC 21.6...28.8 V
	Consumo de energía en funcionamiento	8 W
	Consumo energía en reposo	2.5 W
	Consumo de energía para dimensionado	11 VA
	Conexión de la alimentación / control	Terminales 4 mm <sup>2</sup> (cable ø4...10 mm, 4 hilos)
	Funcionamiento en paralelo	Si (tenga en cuenta los datos de funcionamiento)
<b>Datos de funcionamiento</b>	Par de giro del motor	40 Nm
	Margen de trabajo Y	0.5...10 V
	Impedancia de entrada	100 kΩ
	Señal de salida (posición) U	0.5...10 V
	Nota de señal de salida U	Máx. 0,5 mA
	Precisión de posición	±5%
	Accionamiento manual	con pulsador, se puede bloquear
	Tiempo de giro del motor	35 s / 90°
	Nivel de potencia sonora, motor	35 dB(A)
Indicador de posición	Sí	
<b>Datos de seguridad</b>	Clase de protección IEC/EN	III, Tensión extra-baja de seguridad (SELV)
	Fuente de suministro eléctrico UL	Class 2 Supply
	Grado de protección IEC/EN	IP66/67
	Grado de protección NEMA/UL	NEMA 4X
	Carcasa	UL Enclosure Type 4X
	CEM	CE según 2014/30/UE
	Certificación IEC/EN	IEC/EN 60730-1 y IEC/EN 60730-2-14
	UL Approval	cULus según UL60730-1A, UL 60730-2-14 y CAN/CSA E60730-1 La marca UL en el actuador depende del centro de producción; en cualquier caso, el dispositivo tiene conformidad UL
	Tipo de acción	Tipo 1
	Tensión de resistencia a los impulsos	0.8 kV
	Grado de polución	4
Humedad ambiente	Máx. 100% RH	

<b>Datos de seguridad</b>	Temperatura ambiente	-30...50°C [-22...122°F]
	Nota de la temperatura ambiente	-40...50 °C [104...122°F] para actuadores con calentador integrado
	Temperatura de almacenamiento	-40...80°C [-40...176°F]
	Mantenimiento	sin mantenimiento
<b>Datos mecánicos</b>	Bridas de conexión	F05
	<b>Peso</b>	3.3 kg

**Notas de seguridad**


- Este dispositivo ha sido diseñado para su uso en sistemas estacionarios de calefacción, ventilación y aire acondicionado y no se debe utilizar fuera del campo específico de aplicación, especialmente en aviones o en cualquier otro tipo de transporte aéreo.
- Sólo especialistas autorizados deben realizar la instalación. Cualquier regulación legal al respecto debe ser tenida en cuenta durante la instalación.
- Las cajas de conexiones deberán ser equivalentes como mínimo con el grado de protección IP de la carcasa.
- La carcasa protectora se puede abrir para realizar ajustes y el mantenimiento. Cuando se cierre más adelante, la carcasa deberá presentar un cierre estanco (véanse las instrucciones de instalación).
- El interruptor de cambio del sentido de giro solamente lo pueden manejar especialistas debidamente autorizados. En concreto, no se deberá invertir el sentido de giro en un circuito de protección antihielo.
- No está permitido someter el ángulo de giro a una limitación mecánica. Está prohibido alterar los topes mecánicos.
- El dispositivo sólo se puede abrir en el centro del fabricante. No contiene piezas que el usuario pueda reemplazar o reparar.
- El dispositivo contiene componentes eléctricos y electrónicos y no se puede desechar con los residuos domésticos. Deben tenerse en cuenta todas las normas y requerimientos locales vigentes.
- La unidad no ha sido diseñada para aplicaciones en las existan influencias químicas (gases, líquidos) ni para su uso en entornos corrosivos en general.
- El actuador no se puede utilizar en aplicaciones integrales (p. ej., falsos techos o falsos suelos).
- Los materiales utilizados pueden estar expuestos a influencias externas (temperatura, presión, fijaciones de construcción, efecto de las sustancias químicas, etc.) que no pueden simularse en las pruebas de laboratorio o en ensayos de campo. En caso de duda, le recomendamos que haga una prueba. Esta información no implica ningún derecho legal. Belimo no se hará responsable ni ofrecerá ninguna garantía.
- En caso de que se utilicen cables que no estén autorizados para aplicaciones UL (NEMA) Type 4X, deberán utilizarse conductos para cable metálicos flexibles o conductos para cables roscados adecuados de igual valor.
- Cuando se utiliza con cargas UV elevadas, p. ej., en condiciones de luz solar extremas, se recomienda utilizar conductos de cables metálicos flexibles u otros equivalentes.

**Características del producto**

<b>Campo de aplicación</b>	El actuador está especialmente indicado para utilizarse en aplicaciones de exterior y cuenta con protección para las siguientes condiciones climáticas: - Radiación UV - Lluvia/nieve - Polvo/suciedad - Humedad - Clima cambiante / fluctuaciones de temperatura frecuentes y extremas (Recomendación: para evitar la condensación interna, utilice el actuador con calefacción integrada instalado de fábrica que se puede encargar por separado)
<b>Modo de funcionamiento</b>	El actuador se controla con una señal de control estándar de DC 0...10 V (prestar atención al margen de trabajo) y se mueve hasta la posición definida por la señal de control. La tensión de medición U se utiliza como visor eléctrico de la posición de la válvula 0...100% y como señal de control para otros actuadores.
<b>Montaje directo y sencillo</b>	Montaje directo sencillo en la válvula rotativa o de mariposa con bridas de montaje. Se puede seleccionar la orientación de montaje con respecto a la válvula en pasos de 90°.
<b>Accionamiento manual</b>	Es posible realizar un accionamiento manual oprimiendo el pulsador (el engranaje se mantiene desembragado mientras el pulsador siga presionado o bloqueado). Para el accionamiento manual deberá retirarse la carcasa.
<b>Ángulo de giro ajustable</b>	Ángulo de giro ajustable mediante topes mecánicos. Ajuste estándar 0 - 90°. Para ajustar el ángulo de giro hay que retirar la carcasa.
<b>Alta fiabilidad funcional</b>	El actuador se encuentra protegido contra sobrecargas, no necesita ningún contacto limitador y se detiene automáticamente cuando alcanza el final de carrera.

**Accesorios**

Accesorios eléctricos	Descripción	Modelo
	Contacto auxiliar 2x SPDT adaptable, gris	S2A GR
	Potenciómetro de realimentación 140 Ω adaptable	P140A
	Potenciómetro de realimentación 1 kΩ adaptable	P1000A
	Potenciómetro de realimentación 10 kΩ adaptable	P10000A
Opciones sólo en fábrica	Descripción	Modelo
	Calefacción, con termostato ajustable	HT24-MG
	Calefacción, con humidostato mecánico	HH24-MG

**Instalación eléctrica**

**Alimentación del transformador de aislamiento de seguridad.**

Es posible realizar una conexión en paralelo de otros actuadores. Respete los datos de funcionamiento.

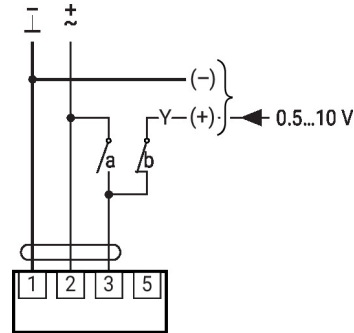
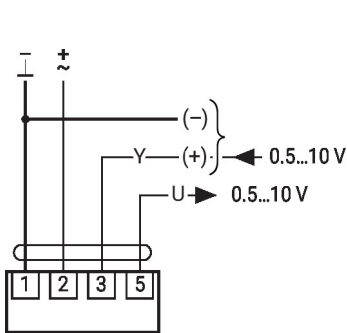
El conmutador del sentido de giro se encuentra cubierto. Ajuste de fábrica: sentido de giro Y2.

El control a 3 puntos sólo está permitido con válvulas de bola y no con válvulas de mariposa.

Instalación eléctrica

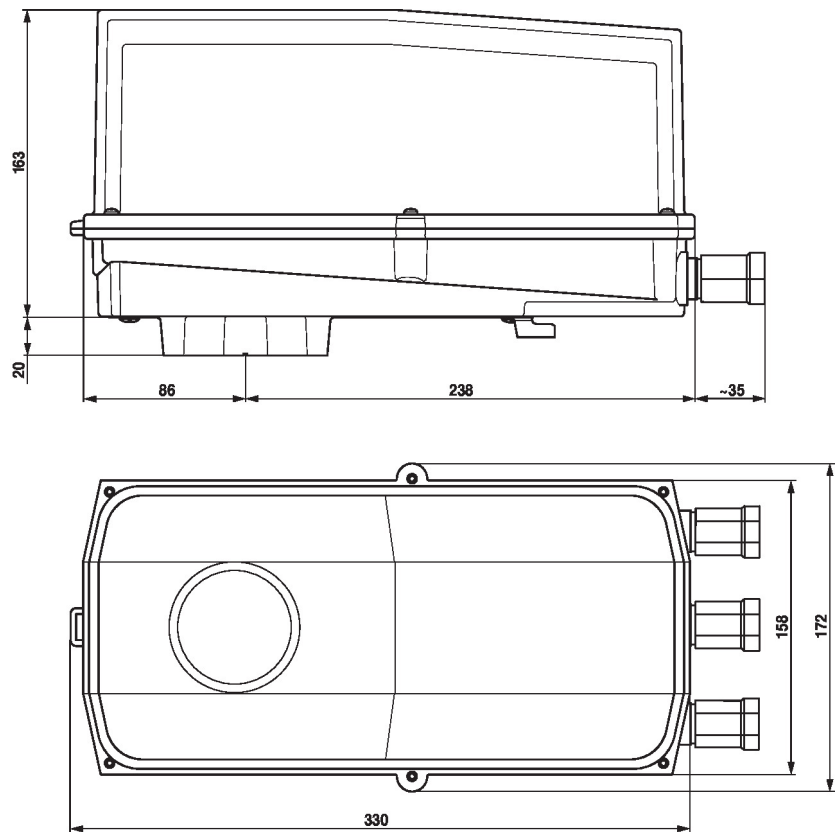
AC/DC 24 V, proporcional

Mandos imperativos (protección antihielo)



1	2	3 (a)	3 (b)	
				A - AB = 100%
				A - AB = 0%
			0.5 V	A - AB = 0%
			10 V	A - AB = 100%

Dimensiones



Documentación complementaria

- La gama de productos completa para aplicaciones de agua
- Fichas de datos para válvulas rotativas y de mariposa
- Instrucciones de instalación para actuadores o válvulas rotativas y de mariposa
- Notas generales para la planificación de proyectos