

Válvula de asiento, 3 vías, Rosca externa

- Para circuitos abiertos y cerrados de agua fría y caliente.
- Para control proporcional en sistemas de tratamiento de aire y de calefacción en la parte de agua.


Índice de modelos

Modelo	DN	G ["]	Kvs [m³/h]	Carrera nominal	PN	n(gl)	Sv min.
H511B	15	1 1/8	0.63	15 mm	16	3	50
H512B	15	1 1/8	1	15 mm	16	3	50
H513B	15	1 1/8	1.6	15 mm	16	3	50
H514B	15	1 1/8	2.5	15 mm	16	3	50
H515B	15	1 1/8	4	15 mm	16	3	50
H520B	20	1 1/4	6.3	15 mm	16	3	100
H525B	25	1 1/2	10	15 mm	16	3	100
H532B	32	2	16	15 mm	16	3	100
H540B	40	2 1/4	25	15 mm	16	3	100
H550B	50	2 3/4	40	15 mm	16	3	100

Datos técnicos

Datos de funcionamiento	Fluido	Agua fría y caliente, con hasta un máx. de 50% de glicol en vol.
	Temperatura del fluido	-10...120°C [14...248°F]
	Nota sobre temperatura del fluido	A una temperatura del fluido de -10...2°C se necesita un calentador de eje.
	Característica de caudal	Vía de control A – AB: isoporcentual (VDI/VDE 2173), optimizado en el rango de apertura, Bypass B – AB: lineal (VDI/VDE 2173)
	Tasa de fuga	Vía de control A-AB: máx. 0,05% del valor Kvs; Bypass B-AB: máx. 1% del valor Kvs
	Punto de cierre	Top (▲)
	Conexión a tubería	Rosca externa según ISO 228-1
	Orientación de instalación	hacia arriba a horizontal (con respecto al vástago)
	Mantenimiento	sin mantenimiento
	Materiales	Cuerpo de la válvula
Elemento de cierre		Acero inoxidable
Eje		Acero inoxidable
Sello del eje		Tórica de EPDM
Asiento		CC499K / acero inoxidable 1.4021 (derivación)

Notas de seguridad


- La válvula ha sido diseñada para su uso en sistemas estacionarios de calefacción, ventilación y aire acondicionado y no debe utilizarse fuera del campo específico de aplicación, especialmente en aviones o en cualquier otro tipo de transporte aéreo.
- Sólo especialistas autorizados deben realizar la instalación. Cualquier regulación legal al respecto debe ser tenida en cuenta durante la instalación.
- La válvula no contiene ninguna pieza que pueda reparar o sustituir el usuario.
- No se puede desechar la válvula con el resto de residuos domésticos. Deben tenerse en cuenta todas las normas y requerimientos locales vigentes.
- A la hora de determinar el coeficiente de caudal de los dispositivos controlados, es necesario acatar las directivas establecidas al respecto.

Características del producto

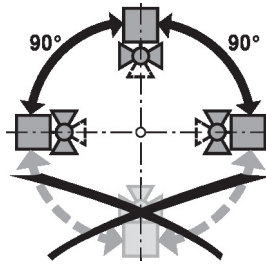
Modo de funcionamiento	La válvula de asiento se mueve mediante un actuador para válvulas de asiento. Los actuadores se controlan mediante un sistema de control proporcional o a 3 puntos disponible en el mercado y mueven el cono de la válvula, que actúa como dispositivo de mezcla, hasta la posición de apertura indicada por la señal de control.
Característica de caudal	El perfil de la bola de la válvula da lugar a una característica de caudal isoporcentual en el sentido del flujo. La derivación presenta una curva característica lineal.
Velocidad de fluido	Los valores estándar para un funcionamiento con poco ruido en los sistemas de CVAA son velocidades medias de 1...2 m/s. A velocidades del fluido superiores a 2 m/s, pueden producirse otros efectos de caudal y cavitación. En función del lugar, esto puede reducir la vida útil de la válvula.

Accesorios

Accesorios eléctricos	Descripción	Modelo
	Calentador de ejes para LV., NV., SV., AC/DC 24 V, 30 W	ZH24-1-A
Accesorios mecánicos	Descripción	Modelo
	Racor de tubería para válvula de asiento con rosca externa DN 15 Rp 1/2"	ZH4515
	Tapa ciega para válvula de asiento con rosca externa DN 15	ZH515
	Racor de tubería para válvula de asiento con rosca externa DN 20 Rp 3/4"	ZH4520
	Tapa ciega para válvula de asiento con rosca externa DN 20	ZH520
	Racor de tubería para válvula de asiento con rosca externa DN 25 Rp 1"	ZH4525
	Tapa ciega para válvula de asiento con rosca externa DN 25	ZH525
	Racor de tubería para válvula de asiento con rosca externa DN 32 Rp 1 1/4"	ZH4532
	Tapa ciega para válvula de asiento con rosca externa DN 32	ZH532
	Racor de tubería para válvula de asiento con rosca externa DN 40 Rp 1 1/2"	ZH4540
	Tapa ciega para válvula de asiento con rosca externa DN 40	ZH540
	Racor de tubería para válvula de asiento con rosca externa DN 50 Rp 2"	ZH4550
	Tapa ciega para válvula de asiento con rosca externa DN 50	ZH550

Notas de instalación

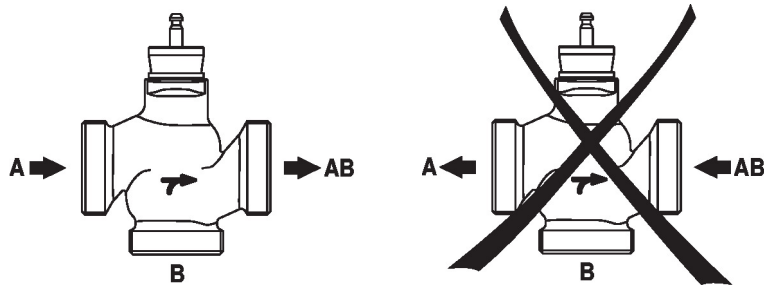
Orientación de instalación permisible La válvula de asiento se puede instalar en horizontal hacia arriba. No está permitido montar las válvulas de asiento con el vástago hacia abajo.



Requisitos de calidad del agua Deben respetarse los requisitos de calidad del agua especificados en la VDI 2035. Las válvulas de Belimo son dispositivos de regulación. Para que sigan funcionando correctamente a largo plazo, deben mantenerse sin residuos (p.ej., gotas de soldadura durante la instalación). Se recomienda la instalación de un filtro adecuado.

Mantenimiento Las válvulas de asiento y los actuadores para válvulas de asiento son componentes que no necesitan mantenimiento. Antes de realizar cualquier trabajo de mantenimiento en el elemento de control, es esencial aislar el actuador para válvulas de asiento de la alimentación (desconectando el cableado eléctrico si fuera necesario). También se deberán apagar todas las bombas situadas en el circuito de tuberías que corresponda y cerrar las válvulas de sector adecuadas (de ser necesario, deje que todos los componentes se enfríen primero y reduzca siempre la presión del sistema hasta la atmosférica). El sistema no se debe volver a poner en servicio hasta que el actuador y la válvula de asiento se haya vuelto a montar correctamente conforme a las instrucciones y hasta que un profesional debidamente cualificado haya rellenado la tubería.

Sentido del flujo Deberá respetarse el sentido del flujo que se especifica con una flecha en el cuerpo; de lo contrario, se podría dañar la válvula.



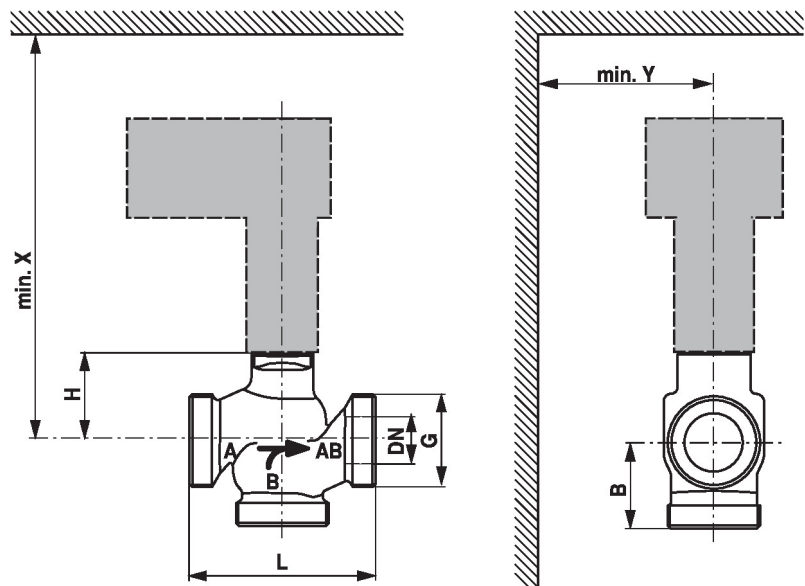
Presión diferencial y de cierre

La presión diferencial y de cierre máxima de las válvulas de asiento depende del actuador para válvulas de asiento montado. A fin de garantizar un funcionamiento óptimo y la máxima vida útil, no debe sobrepasarse la presión diferencial y de cierre máxima indicada en la tabla siguiente.

p _s <1600 kPa (PN16) t= 5... 120°C		LV..A.. 500N		NV..A.. 1000N		SV..A.. 1500N	
	DN	Δp _s [kPa]	Δp _{max} [kPa]	Δp _s [kPa]	Δp _{max} [kPa]	Δp _s [kPa]	Δp _{max} [kPa]
H511B ... 15B	15	1300	400	1600	400	1600	400
H520B	20	900	400	1600	400	1600	400
H525B	25	500	400	1300	400	1600	400
H532B	32	350	350	1000	400	1600	400
H540B	40	150	150	500	400	900	400
H550B	50	70	70	300	300	550	400

Dimensiones

Dimensiones



X/Y: mínima distancia con respecto al centro de la válvula.

Las dimensiones del actuador pueden encontrarse en la ficha de datos del actuador correspondiente.

Type	DN	G ["]	L [mm]	B [mm]	H [mm]	X [mm]	Y [mm]	 kg
H511B	15	1 1/8	80	55	46	290	100	1.9
H512R	15	1 1/8	80	55	46	290	100	1.9
H513B	15	1 1/8	80	55	46	290	100	1.9
H514B	15	1 1/8	80	55	46	290	100	1.9
H515B	15	1 1/8	80	55	46	290	100	1.9
H520B	20	1 1/4	90	55	46	290	100	2.0
H525B	25	1 1/2	110	55	52	300	100	2.2
H532B	32	2	120	55	56	300	100	2.7
H540B	40	2 1/4	130	60	65	310	100	3.2
H550B	50	2 3/4	150	65	65	310	100	4.1

Documentación complementaria

- La gama de productos completa para aplicaciones de agua
- Fichas de datos para actuadores para válvulas de asiento
- Instrucciones de instalación para válvulas o actuadores para válvulas de asiento
- Notas para la planificación de proyectos para válvulas de asiento de 2 y 3 vías