

Calentador con humidostato mecánico para impedir la formación de condensación en los actuadores con muelle de retorno con carcasa protectora IP66/NEMA4

- Tensión nominal AC/DC 24 V
- Humidostato ajustado de forma permanente (RH 65%)
- Nota: No se puede solicitar como accesorio la combinación de calentador con humidostato


Datos técnicos

Datos eléctricos	Tensión nominal	AC/DC 24 V
	Rango de tensión nominal	AC 19.2...28.8 V / DC 19.2...28.8 V
	Conexión de la alimentación / control	Terminales (cable 0.75...1.5 mm ² , 2 hilos)
	Tipo de contacto	Contacto normalmente abierto
	Salida de calor	25 W
	Corriente de arranque	Max. 1.25 A
Datos de funcionamiento	Vida útil	>100 000 ciclos
	Precisión de la conmutación	±5% RH
	Diferencial de conmutación (humedad)	4% RH (tolerancia de ±3%)
	Elemento de calefacción	Ohmic heating
	Ajustes	65% RH fija
Datos de seguridad	CEM	CE según 2014/30/UE
	Nota de la temperatura ambiente	actuador para compuertas conforme a IP66/NEMA4

Notas de seguridad


- Antes de efectuar ajustes o manipulaciones en el dispositivo, resulta imprescindible que los operarios se aseguren de que tanto el calentador como el actuador se encuentran desconectados de la fuente de alimentación.
- No está permitido extraer el propio dispositivo calentador. Cuando se realicen trabajos con arreglo a la garantía o de reparación, deberá sustituirse todo el actuador.
- Con un conexionado externo independiente, deberán tenerse en cuenta los siguientes aspectos:
 - – Deberá evitarse todo contacto entre los cables o los hilos introducidos y el elemento de calefacción.
 - – Cuando corresponda, utilice cables con el número de hilos adecuado de forma que, por ejemplo, se pueda suministrar tensión por separado al actuador y al calentador (véase el apartado «Instalación eléctrica»).
 - – Deberán respetarse todas las regulaciones legales o emitidas por las autoridades pertinentes.

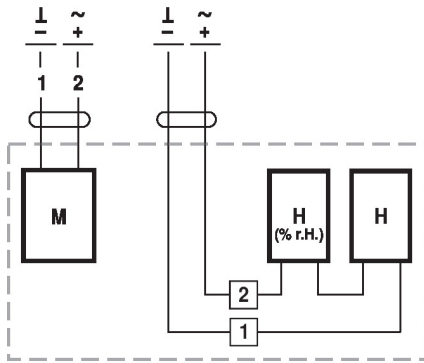
Características del producto

Aplicación El humidostato registra la cantidad de humedad presente en el aire ambiente dentro de la carcasa del actuador y enciende el sistema de calefacción conectado cuando se supera el nivel de humedad relativa del 65 % establecido de forma permanente. Esto impide que se forme condensación en los ensamblajes y en los componentes electrónicos.

Instalación eléctrica

Esquema de conexionado

Ejemplos de conexionado externo con modelos de actuador ..24GX..



M = Actuador
 H [% RH] = Humidostato
 H = Calefacción

Ejemplos de conexionado externo con modelos de actuador ..24GX-S..

