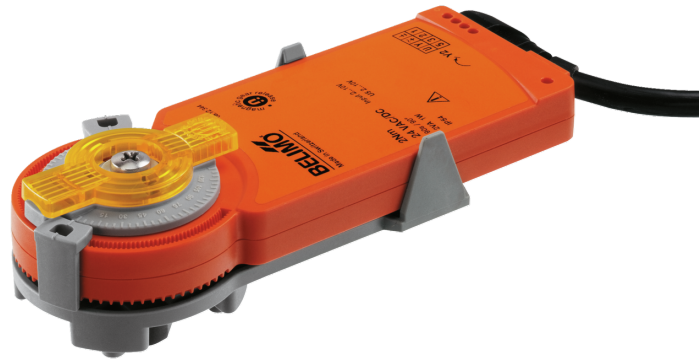


Actuador rotativo para válvulas de bola

- Par de giro del motor 2 Nm
- Tensión nominal AC 100...240 V
- Control Todo-nada, 3 puntos
- Ajuste de Kv (limitación del ángulo de giro)



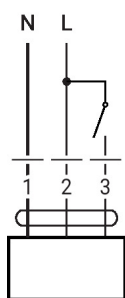
La figura puede diferir del producto

Datos técnicos

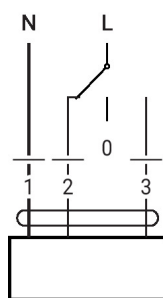
Datos eléctricos	Tensión nominal	AC 100...240 V
	Frecuencia nominal	50/60 Hz
	Rango de tensión nominal	AC 85...265 V
	Consumo de energía en funcionamiento	1.5 W
	Consumo energía en reposo	1 W
	Consumo de energía para dimensionado	3 VA
	Conexión de la alimentación / control	Cable 1 m, 3x 0.75 mm ²
	Funcionamiento en paralelo	Si (tenga en cuenta los datos de funcionamiento)
Datos de funcionamiento	Par de giro del motor	2 Nm
	Accionamiento manual	Con desembrague magnético
	Tiempo de giro del motor	75 s / 90°
	Nivel de potencia sonora, motor	35 dB(A)
	Indicador de posición	Mecánico, acoplable
	Ajuste de caudal	Limitación del ángulo de giro a partir de 90° (A - AB = 100 %) en incrementos de 2,5° (escala: 25...100 % de Kvs)
Datos de seguridad	Clase de protección IEC/EN	II, aislamiento reforzado
	Clase de protección UL	II, aislamiento reforzado
	Grado de protección IEC/EN	IP54
	Grado de protección NEMA/UL	NEMA 2
	Carcasa	UL Enclosure Type 2
	CEM	CE según 2014/30/UE
	Directiva de baja tensión	CE según 2014/35/UE
	Certificación IEC/EN	IEC/EN 60730-1 y IEC/EN 60730-2-14
	UL Approval	cULus según UL60730-1A, UL 60730-2-14 y CAN/CSA E60730-1 La marca UL en el actuador depende del centro de producción; en cualquier caso, el dispositivo tiene conformidad UL
	Tipo de acción	Tipo 1
	Tensión de resistencia a los impulsos	2.5 kV
	Grado de polución	3
	Humedad ambiente	Máx. 95% de RH, sin condensación
	Temperatura ambiente	-30...50°C [-22...122°F]
	Temperatura de almacenamiento	-40...80°C [-40...176°F]
	Mantenimiento	sin mantenimiento

Instalación eléctrica

AC 230 V, todo-nada

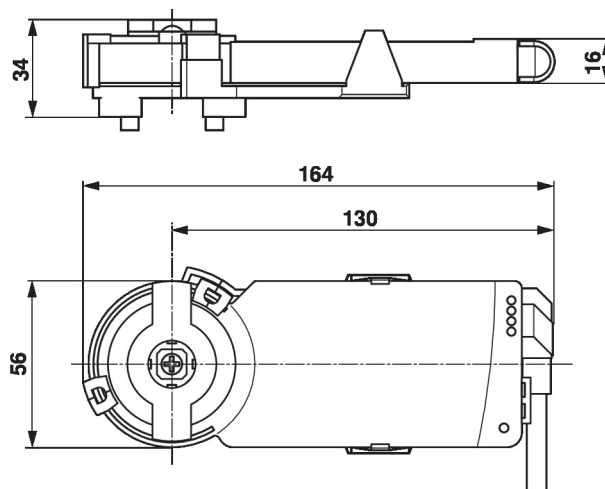


AC 230 V, 3-puntos



1	2	3	
			A - AB = 0%
			A - AB = 100%
			stop
			A - AB = 100%

Dimensiones



Documentación complementaria

- La gama de productos completa para aplicaciones de agua
- Fichas de datos para válvulas de bola
- Instrucciones de instalación para actuadores o válvulas de bola
- Notas generales para la planificación de proyectos