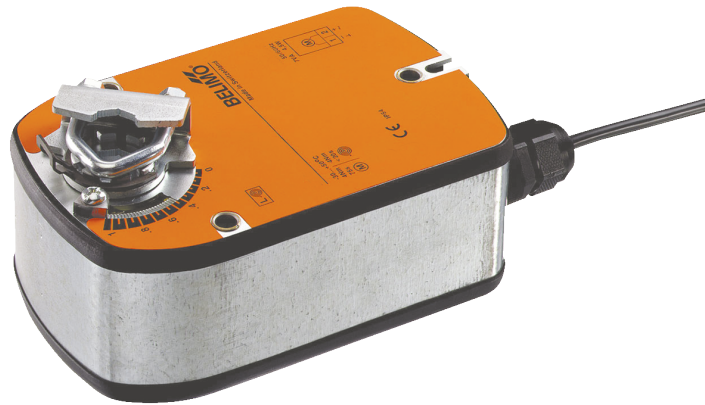


Actuador rotativo con función de seguridad para el ajuste de compuertas en servicios técnicos de edificios

- Par de giro del motor 4 Nm
- Tensión nominal AC/DC 24 V
- Control proporcional, Todo-nada, 3 puntos, Con comunicación vía MP-Bus
- Tiempo de giro del motor 150 s (75...300 s)



La figura puede diferir del producto

Datos técnicos

Datos eléctricos	Tensión nominal	AC/DC 24 V
	Frecuencia nominal	50/60 Hz
	Rango de tensión nominal	AC 19.2...28.8 V / DC 21.6...35.0 V
	Consumo de energía en funcionamiento	2 W
	Consumo energía en reposo	0.8 W
	Consumo de energía para dimensionado	3.5 VA
	Conexión de la alimentación / control	Cable 1 m, 4x 0.75 mm ²
	Funcionamiento en paralelo	Si (tenga en cuenta los datos de funcionamiento)
Comunicación del bus de datos	Control mediante comunicaciones	MP-Bus
	Número de nodos	MP-Bus máx. 16
Datos de funcionamiento	Par de giro del motor	4 Nm
	Par de giro de la función de seguridad	4 Nm
	Margen de trabajo Y	2...10 V
	Impedancia de entrada	100 kΩ
	Margen de trabajo Y variable	Punto de inicio 0.5...32 V Punto final 2.5...32 V
	Modos de funcionamiento opcionales	Todo-nada 3 puntos Con comunicación
	Señal de salida (posición) U	2...10 V
	Nota de señal de salida U	Max. 1 mA
	Señal de posición U variable	Punto de inicio 0.5...8 V Punto final 2.5...10 V
	Precisión de posición	±5%
	Sentido del movimiento del motor	se puede seleccionar con el interruptor L/R
	Sentido del movimiento de la función de seguridad	seleccionable según montaje L/R
	Accionamiento manual	No
	Ángulo de giro	Máx. 95°
	Nota de el ángulo de giro	Ajustable entre un 37 y un 100% con limitación mecánica integrada
	Tiempo de giro del motor	150 s / 90°
	Tiempo de giro del motor variable	75...300 s
	Tiempo de giro con función de seguridad	<20 s @ -20...50°C, <60 s @ -30°C
	Nivel de potencia sonora, motor	36 dB(A)
Adaptación del rango de ajuste	con Belimo Assistant 2	
Control manual	MIN (posición mínima) = 0 % MID (posición intermedia, solo AC) = 50% MAX (posición máxima) = 100%	

Datos técnicos

Datos de funcionamiento	Control imperativo variable	MIN = 0%...(MAX – 32%) MID = MIN...MAX MAX = (MIN + 32%)...100%
	Interfaz mecánica	Accionador del eje, abrazadera universal 8...16 mm
	Indicador de posición	Mecánicos
	Vida útil	Mín. 60 000 posiciones de seguridad
Datos de seguridad	Clase de protección IEC/EN	III, Tensión extra-baja de seguridad (SELV)
	Grado de protección IEC/EN	IP54
	CEM	CE según 2014/30/UE
	Certificación IEC/EN	IEC/EN 60730-1 y IEC/EN 60730-2-14
	Prueba de higiene	Según VDI 6022 parte 1
	Tipo de acción	Tipo 1.AA
	Tensión de resistencia a los impulsos	0.8 kV
	Grado de polución	3
	Humedad ambiente	Máx. 95% de RH, sin condensación
	Temperatura ambiente	-30...50°C [-22...122°F]
	Temperatura de almacenamiento	-40...80°C [-40...176°F]
	Mantenimiento	sin mantenimiento
Peso	Peso	1.5 kg

Notas de seguridad


- Este dispositivo ha sido diseñado para su uso en sistemas estacionarios de calefacción, ventilación y aire acondicionado y no se debe utilizar fuera del campo específico de aplicación, especialmente en aviones o en cualquier otro tipo de transporte aéreo.
- Aplicaciones en exterior: solo es posible si el agua (del mar), la nieve, el hielo, la luz solar o los gases agresivos no actúan directamente sobre la unidad y si se garantiza que las condiciones ambientales permanecen en todo momento dentro de los valores límite especificados en la ficha técnica.
- Sólo especialistas autorizados deben realizar la instalación. Cualquier regulación legal al respecto debe ser tenida en cuenta durante la instalación.
- El dispositivo sólo se puede abrir en el centro del fabricante. No contiene piezas que el usuario pueda reemplazar o reparar.
- No se deben retirar los cables del dispositivo.
- Para calcular el par de giro necesario, deberán respetarse las especificaciones facilitadas por el fabricante de la compuerta en lo relativo a la sección transversal, el diseño, el lugar de instalación y las condiciones de ventilación.
- El dispositivo contiene componentes eléctricos y electrónicos y no se puede desechar con los residuos domésticos. Deben tenerse en cuenta todas las normas y requerimientos locales vigentes.

Características del producto

- Modo de funcionamiento** Funcionamiento convencional:
- El actuador se controla con una señal de control estándar de DC 0...10 V (prestar atención al margen de trabajo) y se mueve hasta la posición definida por la señal de control.
- El actuador mueve la compuerta hasta la posición de funcionamiento al mismo tiempo que tensa el muelle de retorno. Cuando se interrumpe la alimentación, la fuerza del muelle hace girar de nuevo la compuerta hasta la posición de seguridad.
- Funcionamiento en Bus:
- El actuador recibe su señal de control digital desde el controlador de jerarquía superior a través del MP-Bus y se mueve hasta la posición definida. La conexión U sirve como interfaz de comunicación y no suministra una tensión de medición analógica.

Características del producto

Convertidor para sensores	<p>Opción de conexión para un sensor activo. El actuador actúa como convertidor analógico-digital para la transmisión de la señal del sensor a través del MP-Bus hasta el sistema de jerarquía superior.</p> <p>Puede ser necesario material adicional para la conexión del sensor. Ver "Accesorios eléctricos".</p>
Unidad parametrizable	<p>Los ajustes de fábrica abarcan las aplicaciones más comunes. Los parámetros individuales pueden modificarse mediante una conexión por cable utilizando Belimo Assistant 2.</p>
Montaje directo y sencillo	<p>Montaje directo y sencillo en el eje de la compuerta con una nuez de arrastre universal, suministrada con un mecanismo antirrotación para impedir que el actuador gire.</p>
Ángulo de giro ajustable	<p>Ángulo de giro ajustable mediante topes mecánicos.</p>
Alta fiabilidad funcional	<p>El actuador se encuentra protegido contra sobrecargas, no necesita ningún contacto limitador y se detiene automáticamente cuando alcanza el final de carrera.</p>
Motorización innovadora	<p>El actuador utiliza el potente microchip Belimo M600 en combinación con el método INFORM. Proporciona un par de giro de arranque pleno desde la posición parada con elevada precisión (controlador INFORM sin sensor de Prof. Schrödl).</p>
Adaptación	<p>La adaptación puede activarse manualmente conmutando el interruptor del sentido de giro de izquierda a derecha dos veces en un plazo de 5 s o con Belimo Assistant 2. Durante la adaptación se detectan ambos topes finales mecánicos (todo el margen de ajuste).</p> <p>A continuación, el actuador se mueve hasta la posición que define la señal de control. Con Belimo Assistant 2 se pueden realizar diversos ajustes.</p>

Accesorios

Herramientas	Descripción	Modelo
	Herramienta de servicio para la configuración, el manejo in situ y la resolución de problemas con cable o de forma inalámbrica.	Belimo Assistant 2
	Belimo Assistant Link Convertidor Bluetooth y USB a NFC y MP-Bus para unidades parametrizables y con comunicación	LINK.10
	Cable de conexión 5 m, A: RJ11 6/4 LINK.10, B: extremo de cable libre para la conexión al terminal MP/PP	ZK2-GEN
Accesorios eléctricos	Descripción	Modelo
	Contacto auxiliar 2x SPDT	S2A-F
	Potenciómetro de realimentación 1 kΩ	P1000A-F
	Convertidor de señal de tensión/corriente 100 kΩ 4...20 mA, alimentación de AC/DC 24 V	Z-UIC
	Posicionador para montaje mural	SGA24
	Posicionador para montaje integrado	SGE24
	Posicionador para montaje frontal	SGF24
	Posicionador para montaje mural	CRP24-B1
	Unidad de alimentación MP-Bus para actuadores MP	ZN230-24MP
Accesorios mecánicos	Descripción	Modelo
	Extensión del eje 170 mm ø10 mm para eje de la compuerta ø6...16 mm	AV6-20
	Abrazadera reversible, rango de nuez ø16...20 mm	K6-1
	Rótula Adecuado para palanca de transmisión de compuerta KH8 / KH10	KG10A
	Rótula Adecuado para palanca de transmisión de compuerta KH8	KG8
	Palanca de transmisión Ancho de la ranura 8.2 mm, rango de nuez ø10...18 mm	KH8
	Palanca para actuador, rango de nuez ø8...16 mm, Anchura de la ranura 8.2 mm	KH-LF
	Limitador de ángulo de giro, con tope final	ZDB-LF
	Adaptador para ejes cuadrados 8x8 mm	ZF8-LF
	Kit de montaje para acoplamiento Para montaje plano	ZG-LF1
	Kit de montaje para acoplamiento para instalación lateral Ancho de la ranura 6.2 mm	ZG-LF3
	Mecanismo antirrotación 180 mm, Multipack 20 uds.	Z-ARS180L

Instalación eléctrica



Alimentación del transformador de aislamiento de seguridad.

Es posible realizar una conexión en paralelo de otros actuadores. Respete los datos de funcionamiento.

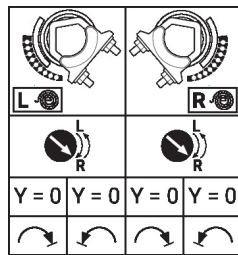
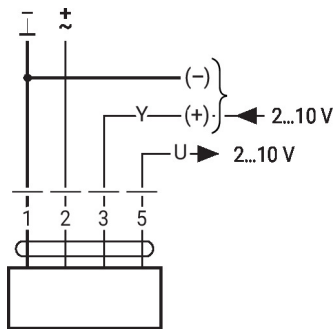
La sección transversal del cable (mm²) debe determinarse con base en los datos de funcionamiento del actuador (VA, W), la resistencia del cable, el número de actuadores, y la longitud de cable total conforme a los principios electrotécnicos. Las caídas de alta tensión en los cables de la instalación pueden afectar al funcionamiento del actuador si, por ejemplo, no se respeta el rango de tensión nominal (AC/DC).

Las caídas de alta tensión en las líneas de señal de control y señal de salida (posición) (Y/U) con respecto a la puesta a tierra afectan a los valores de señal (0,5/2...10 V) y pueden cambiar la posición del actuador.

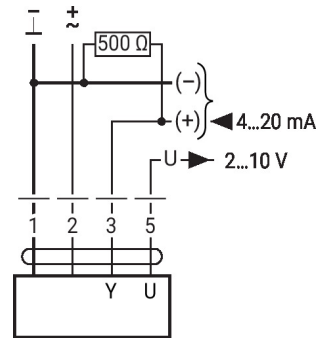
Colores de los hilos:

- 1 = negro
- 2 = rojo
- 3 = blanco
- 5 = blanco

AC/DC 24 V, proporcional



Control con 4...20 mA a través de una resistencia externa



Precaución:

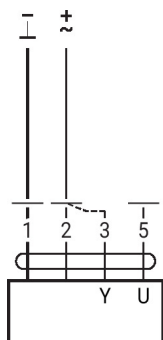
El rango de funcionamiento debe establecerse en DC 2...10 V.

La resistencia de 500 Ω convierte la señal de corriente de 4...20 mA en una señal de voltaje DC 2...10 V

Otras instalaciones eléctricas

Funciones con valores básicos (modo convencional)

Comprobación del funcionamiento



Procedimiento

1. Conectar 24 V a las conexiones 1 y 2
2. Desconectar la conexión 3:
 - Con sentido de giro 0: el actuador gira a la izquierda
 - Con sentido de giro 1: el actuador gira a la derecha
3. Cortocircuitar las conexiones 2 y 3:
 - El actuador funciona en sentido contrario

Otras instalaciones eléctricas

Funciones con valores básicos (modo convencional)

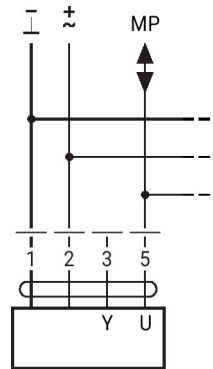
Topología de la red MP-Bus



No existen restricciones para la topología de la alimentación (se permite en bus, estrella, anillo o combinadas).
Alimentación y comunicación en un mismo cable de 3 hilos

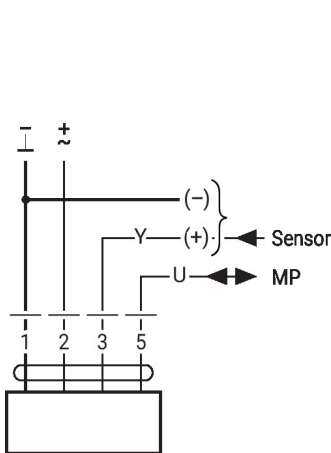
- No necesita apantallamiento ni pareado
- No necesita resistencias de terminación

Conexión en el MP-Bus

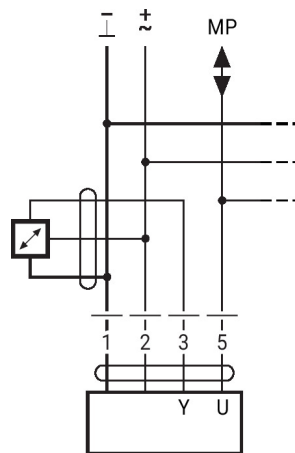


Máx. 16 MP-Bus nodos

MP-Bus



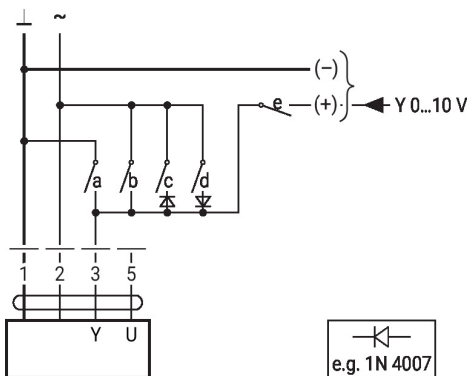
Conexión de sensores activos



- Alimentación de 24 V AC/DC
- Señal de salida 0...10 V (máx. 0...32 V)
- Resolución 30 mV

Funciones con parámetros específicos (configuración necesaria)

Mandos imperativos y limitador con 24 V AC con contactos de relé



e.g. 1N 4007

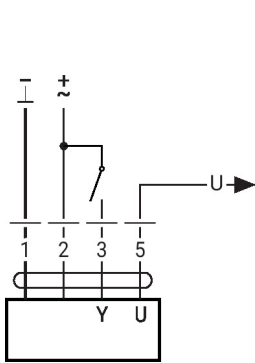
1	2	a	b	c	d	e	M	B
							Close	Close
							MIN	-
							MID	MID
							MAX	MAX
							Open	Open
							Y	Y

M = proporcional
B = bus

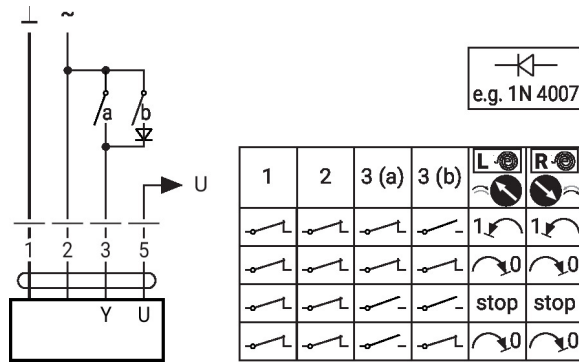
Otras instalaciones eléctricas

Funciones con parámetros específicos (configuración necesaria)

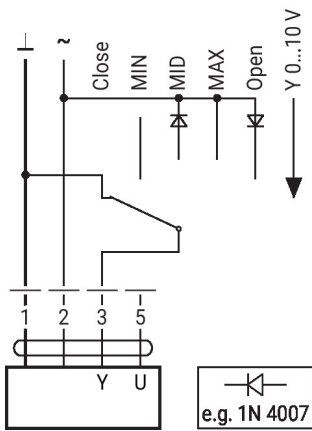
Control todo-nada



Control de 3 puntos con 24 V AC



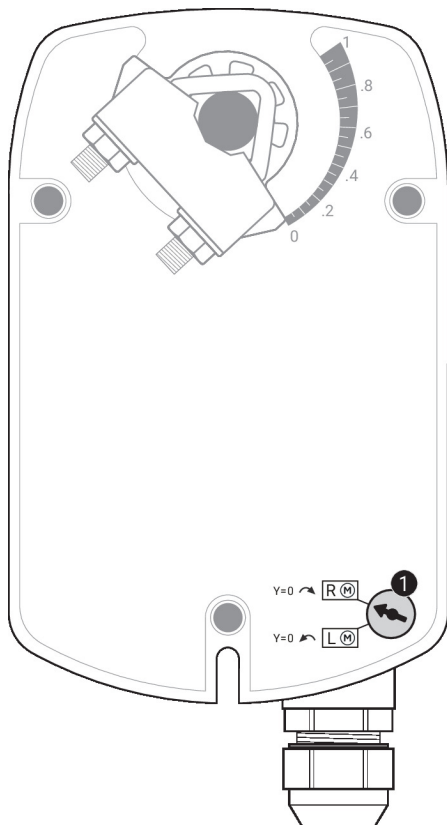
Mandos imperativos y limitador con 24 V AC con conmutador rotativo



Precaución:

La función "Cerrar" solo está garantizada si el punto de inicio del margen de trabajo se define con un mínimo de 0,5 V.

Controles de funcionamiento e indicadores



1 Direccionamiento MP

Mover el conmutador del sentido de giro en la dirección opuesta y al revés (en 4 segundos)

Servicio

Con Belimo Assistant 2 se pueden modificar los parámetros de la unidad. Belimo Assistant 2 puede utilizarse en un smartphone, una tableta o un ordenador portátil. Las opciones de conexión disponibles varían en función del hardware en el que esté instalado Belimo Assistant 2.

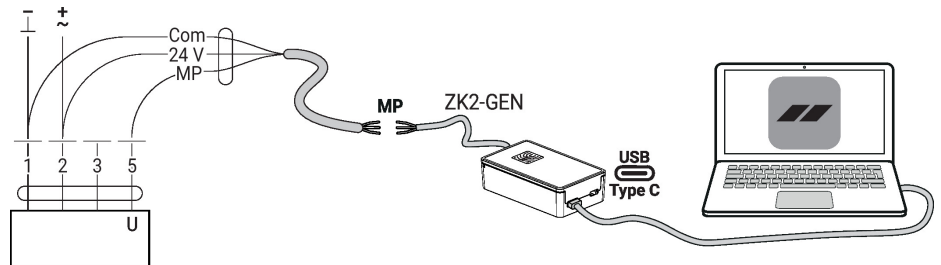
Para más información sobre Belimo Assistant 2, consulte la Guía rápida de Belimo Assistant 2.



Conexión mediante cables

Se puede acceder a las unidades Belimo mediante la conexión de Belimo Assistant Link al puerto USB de un PC o portátil y al conector de servicio o cable MP-Bus de la unidad.

Belimo Assistant 2 actúa como cliente MP. Por lo tanto, no se conectará ningún otro cliente MP a la unidad.



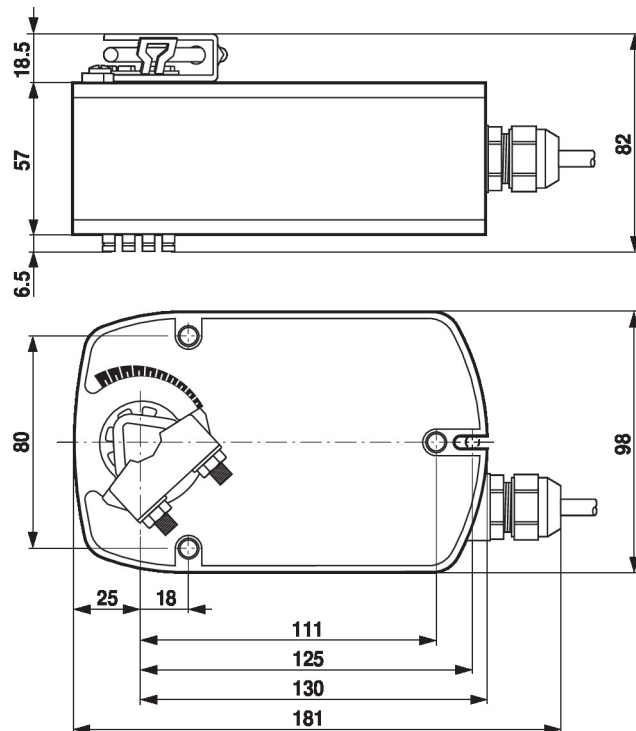
Dimensiones

Longitud del eje

	Min. 84
	Min. 20 mm [0.75"]

Rango de tuerca

8...16	8...16



Documentación complementaria

- Descripción de los valores de Data-Pool
- Introducción a la tecnología MP-Bus
- Resumen de socios colaboradores MP
- Conexiones de herramientas
- Guía rápida: Belimo Assistant 2