

Actuador para motorizar compuertas en instalaciones técnicas de edificios

- Compuerta de aire de tamaño hasta aprox. 1 m<sup>2</sup>
- Par de giro del motor 5 Nm
- Tensión nominal AC/DC 24 V
- Control Todo-nada, 3 puntos
- con conexión por terminales
- Con contacto auxiliar integrado



La figura puede diferir del producto

**Datos técnicos**

<b>Datos eléctricos</b>	Tensión nominal	AC/DC 24 V
	Frecuencia nominal	50/60 Hz
	Rango de tensión nominal	AC 19.2...28.8 V / DC 19.2...28.8 V
	Consumo de energía en funcionamiento	1 W
	Consumo energía en reposo	0.2 W
	Consumo de energía para dimensionado	1.5 VA
	Contactos auxiliares	1x SPDT, 0...100%
	Capacidad de conmutación de los contactos auxiliares	1 mA...3 A (0.5 A inductivo), DC 5 V...AC 250 V
	Conexión de la alimentación / control	Terminales 4 mm <sup>2</sup> (cable ø4...10 mm, 3 hilos)
	Conexión de los contactos auxiliares	Terminales 4 mm <sup>2</sup> (cable ø4...10 mm, 3 hilos)
	Funcionamiento en paralelo	Si (tenga en cuenta los datos de funcionamiento)
<b>Datos de funcionamiento</b>	Par de giro del motor	5 Nm
	Sentido del movimiento del motor	Se puede seleccionar con el interruptor en posición 0 (giro antihorario, ccw) o 1 (giro horario, cw)
	Accionamiento manual	con pulsador, se puede bloquear
	Ángulo de giro	Máx. 95°
	Nota de del ángulo de giro	Se puede limitar a ambos lados con topes mecánicos ajustables
	Tiempo de giro del motor	150 s / 90°
	Nivel de potencia sonora, motor	35 dB(A)
	Interfaz mecánica	Accionador del eje, abrazadera universal 6...20 mm
	Indicador de posición	Mecánico, acoplable
<b>Datos de seguridad</b>	Clase de protección IEC/EN	III, Tensión extra-baja de seguridad (SELV)
	Fuente de suministro eléctrico UL	Class 2 Supply
	Clase de protección de los contactos auxiliares IEC/EN	II, aislamiento reforzado
	Grado de protección IEC/EN	IP54
	Grado de protección NEMA/UL	NEMA 2
	Carcasa	UL Enclosure Type 2
	CEM	CE según 2014/30/UE
	Directiva de baja tensión	CE según 2014/35/UE
	Certificación IEC/EN	IEC/EN 60730-1 y IEC/EN 60730-2-14

**Datos técnicos**

<b>Datos de seguridad</b>	UL Approval	cULus según UL60730-1A, UL 60730-2-14 y CAN/CSA E60730-1 La marca UL en el actuador depende del centro de producción; en cualquier caso, el dispositivo tiene conformidad UL
	Prueba de higiene	Según VDI 6022 parte 1
	Tipo de acción	Tipo 1.B
	Tensión de resistencia a los impulsos	0.8 kV
	Tensión de resistencia a los impulsos, contactos auxiliares	2.5 kV
	Grado de polución	3
	Humedad ambiente	Máx. 95% de RH, sin condensación
	Temperatura ambiente	-30...50°C [-22...122°F]
	Temperatura de almacenamiento	-40...80°C [-40...176°F]
	Mantenimiento	sin mantenimiento
<b>Peso</b>	Peso	0.43 kg

**Notas de seguridad**


- Este dispositivo ha sido diseñado para su uso en sistemas estacionarios de calefacción, ventilación y aire acondicionado y no se debe utilizar fuera del campo específico de aplicación, especialmente en aviones o en cualquier otro tipo de transporte aéreo.
- Aplicaciones en exterior: solo es posible si el agua (del mar), la nieve, el hielo, la luz solar o los gases agresivos no actúan directamente sobre la unidad y si se garantiza que las condiciones ambientales permanecen en todo momento dentro de los valores límite especificados en la ficha técnica.
- Sólo especialistas autorizados deben realizar la instalación. Cualquier regulación legal al respecto debe ser tenida en cuenta durante la instalación.
- El dispositivo sólo se puede abrir en el centro del fabricante. No contiene piezas que el usuario pueda reemplazar o reparar.
- Para calcular el par de giro necesario, deberán respetarse las especificaciones facilitadas por el fabricante de la compuerta en lo relativo a la sección transversal, el diseño, el lugar de instalación y las condiciones de ventilación.
- El dispositivo contiene componentes eléctricos y electrónicos y no se puede desechar con los residuos domésticos. Deben tenerse en cuenta todas las normas y requerimientos locales vigentes.

**Características del producto**

<b>Montaje directo y sencillo</b>	Montaje directo y sencillo en el eje de la compuerta con una nuez de arrastre universal, suministrada con un mecanismo antirrotación para impedir que el actuador gire.
<b>Accionamiento manual</b>	Es posible realizar un accionamiento manual oprimiendo el pulsador (el engranaje se mantiene desembragado mientras el pulsador siga presionado o bloqueado).
<b>Ángulo de giro ajustable</b>	Ángulo de giro ajustable mediante topes mecánicos.
<b>Alta fiabilidad funcional</b>	El actuador se encuentra protegido contra sobrecargas, no necesita ningún contacto limitador y se detiene automáticamente cuando alcanza el final de carrera.
<b>Señalización flexible</b>	Con contacto auxiliar ajustable (de 0...100%)

**Accesorios**

Accesorios eléctricos	Descripción	Modelo
	Contacto auxiliar 1x SPDT adaptable	S1A
	Contacto auxiliar 2x SPDT adaptable	S2A
	Potenciómetro de realimentación 140 Ω adaptable	P140A
	Potenciómetro de realimentación 1 kΩ adaptable	P1000A

Accesorios

	Descripción	Modelo
Accesorios mecánicos	Potenciómetro de realimentación 10 kΩ adaptable	P10000A
	Extensión del eje 170 mm ø10 mm para eje de la compuerta ø6...16 mm	AV6-20
	Abrazadera estándar unilateral, rango de nuez ø6...20 mm, Multipack 20 uds.	K-ELA
	Abrazadera estándar unilateral, rango de nuez ø6...10 mm, Multipack 20 uds.	K-ELA10
	Abrazadera estándar unilateral, rango de nuez ø6...13 mm, Multipack 20 uds.	K-ELA13
	Abrazadera estándar unilateral, rango de nuez ø6...16 mm, Multipack 20 uds.	K-ELA16
	Mecanismo antirrotación 180 mm, Multipack 20 uds.	Z-ARS180
	Adaptadores para ejes cuadrados 8x8 mm, Multipack 20 uds.	ZF8-LMA
	Adaptadores para ejes cuadrados 10x10 mm, Multipack 20 uds.	ZF10-LMA
	Adaptadores para ejes cuadrados 12x12 mm, Multipack 20 uds.	ZF12-LMA
	Adaptadores para ejes cuadrados 8x8 mm, con limitador del ángulo de giro e indicador de posición, Multipack 20 uds.	ZFRL8-LMA
	Adaptadores para ejes cuadrados 10x10 mm, con limitador del ángulo de giro e indicador de posición, Multipack 20 uds.	ZFRL10-LMA
	Adaptadores para ejes cuadrados 12x12 mm, con limitador del ángulo de giro e indicador de posición, Multipack 20 uds.	ZFRL12-LMA
	Indicador de posición, Multipack 20 uds.	Z-PI
	Protección del terminal IP54, Multipack 20 uds.	Z-TP

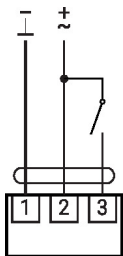
Instalación eléctrica



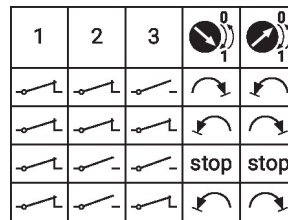
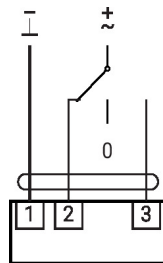
**Alimentación del transformador de aislamiento de seguridad.**

Es posible realizar una conexión en paralelo de otros actuadores. Respete los datos de funcionamiento.

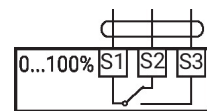
AC/DC 24 V, todo-nada



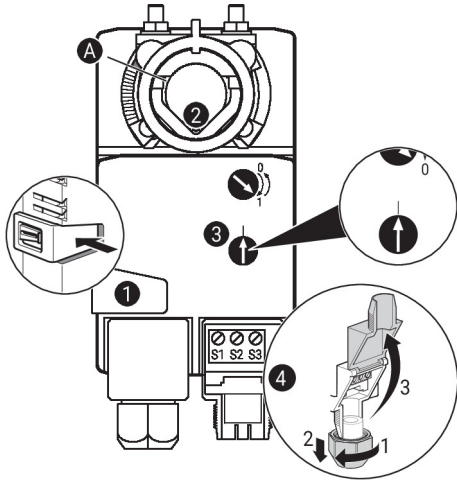
AC/DC 24 V, 3 puntos



Contacto auxiliar



Controles de funcionamiento e indicadores



Configuración del contacto auxiliar

**Nota:** realizar la configuración en el actuador únicamente en estado sin tensión.

Para la configuración de la posición del contacto auxiliar, realizar los puntos **1** a **4** sucesivamente.

- 1 Pulsador para desembrague manual**  
Mantener el botón pulsado: desembrague del engranaje.  
Es posible el accionamiento manual.
- 2 Abrazadera**  
Girar hasta que la línea de borde **A** muestre la posición de conmutación del actuador deseada y soltar el botón **1**.
- 3 Contacto auxiliar**  
Girar el selector rotativo hasta que la flecha apunte a la línea vertical.
- 4 Conexión por terminales**  
Conectar el comprobador de continuidad a S1 + S2 o a S1 + S3.  
Si el contacto auxiliar debe conmutar en la dirección opuesta, girar el selector rotativo 180°.

Dimensiones

Longitud del eje

	Min. 37
	-

Rango de nuez

6...20	≥6	≤20

