

Actuador para válvulas de asiento de 2 y 3 vías

- Fuerza de actuación 1000 N
- Tensión nominal AC/DC 24 V
- Control Todo-nada, 3 puntos
- Carrera nominal 20 mm



Datos técnicos

| | | |
|---------------------------------------|---------------------------------------|---|
| Datos eléctricos | Tensión nominal | AC/DC 24 V |
| | Frecuencia nominal | 50/60 Hz |
| | Rango de tensión nominal | AC 19.2...28.8 V / DC 21.6...28.8 V |
| | Consumo de energía en funcionamiento | 1.5 W |
| | Consumo energía en reposo | 0.5 W |
| | Consumo de energía para dimensionado | 3 VA |
| | Conexión de la alimentación / control | Terminales con cable 1 m, 3x 0.75 mm ² (Terminal 4 mm ²) |
| | Funcionamiento en paralelo | Si (tenga en cuenta los datos de funcionamiento) |
| Datos de funcionamiento | Fuerza de actuación del motor | 1000 N |
| | Accionamiento manual | con pulsador, se puede bloquear |
| | Carrera nominal | 20 mm |
| | Tiempo de giro del motor | 150 s / 20 mm |
| | Nivel de potencia sonora, motor | 45 dB(A) |
| | Indicador de posición | Mecánico, carrera de 5...20 mm |
| | Datos de seguridad | Clase de protección IEC/EN |
| Fuente de suministro eléctrico UL | | Class 2 Supply |
| Grado de protección IEC/EN | | IP54 |
| Grado de protección NEMA/UL | | NEMA 2 |
| Carcasa | | UL Enclosure Type 2 |
| CEM | | CE según 2014/30/UE |
| Certificación IEC/EN | | IEC/EN 60730-1 y IEC/EN 60730-2-14 |
| UL Approval | | cULus según UL60730-1A, UL 60730-2-14 y CAN/CSA E60730-1 La marca UL en el actuador depende del centro de producción; en cualquier caso, el dispositivo tiene conformidad UL |
| Tipo de acción | | Tipo 1 |
| Tensión de resistencia a los impulsos | | 0.8 kV |
| Grado de polución | | 3 |
| Humedad ambiente | | Máx. 95% de RH, sin condensación |
| Temperatura ambiente | | 0...50°C [32...122°F] |
| Temperatura de almacenamiento | | -40...80°C [-40...176°F] |
| Mantenimiento | | sin mantenimiento |
| Peso | | Peso |

Datos técnicos

Notas de seguridad



- Este dispositivo ha sido diseñado para su uso en sistemas estacionarios de calefacción, ventilación y aire acondicionado y no se debe utilizar fuera del campo específico de aplicación, especialmente en aviones o en cualquier otro tipo de transporte aéreo.
- Aplicación en exterior: sólo es posible en el caso de que el dispositivo no esté expuesto directamente a agua (de mar), nieve, hielo, radiación solar o gases nocivos y que se asegure que las condiciones ambientales se mantienen en todo momento dentro de los umbrales de acuerdo con la ficha de datos.
- Sólo especialistas autorizados deben realizar la instalación. Cualquier regulación legal al respecto debe ser tenida en cuenta durante la instalación.
- El conmutador que permite cambiar el sentido del movimiento y, con este, el punto de cierre, solamente lo pueden ajustar especialistas debidamente autorizados. El sentido del movimiento es fundamental, especialmente en lo relativo a la protección antihielo de los circuitos.
- El dispositivo sólo se puede abrir en el centro del fabricante. No contiene piezas que el usuario pueda reemplazar o reparar.
- El dispositivo contiene componentes eléctricos y electrónicos y no se puede desechar con los residuos domésticos. Deben tenerse en cuenta todas las normas y requerimientos locales vigentes.

Características del producto

| | |
|--|--|
| Montaje directo y sencillo | Montaje directo sencillo en la válvula de asiento por medio de mordazas de sujeción huecas de eje cuadrado. El actuador se puede girar hasta 360° en el cuello de la válvula. |
| Accionamiento manual | Es posible realizar un accionamiento manual oprimiendo el pulsador (el engranaje se mantiene desembragado mientras el pulsador siga presionado o bloqueado). La carrera se puede ajustar utilizando una llave Allen (4 mm) que se introduce en la parte superior del actuador. El eje de la carrera se extiende cuando la llave se gira en sentido horario. |
| Alta fiabilidad funcional | El actuador se encuentra protegido contra sobrecargas, no necesita ningún contacto limitador y se detiene automáticamente cuando alcanza el final de carrera. |
| Posición de inicio | Ajuste de fábrica: el vástago del actuador está retraído. Cuando se envían conjuntos de válvula y actuador combinados, el sentido del movimiento se ajusta de acuerdo con el punto de cierre de la válvula. |
| Ajuste del sentido del movimiento | Cuando se acciona, el conmutador de sentido de la carrera cambia la dirección de movimiento durante el funcionamiento normal. |

Accesorios

| Accesorios eléctricos | Descripción | Modelo |
|-----------------------|---|----------|
| | Contacto auxiliar 2x SPDT adaptable | S2A-H |
| | Calentador de ejes para LV., NV., SV., AC/DC 24 V, 30 W | ZH24-1-A |

Instalación eléctrica


Alimentación del transformador de aislamiento de seguridad.

Es posible realizar una conexión en paralelo de otros actuadores. Respete los datos de funcionamiento.

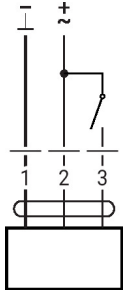
Ajuste de fábrica del conmutador del sentido de la carrera: vástago del actuador retraído (▲).

Instalación eléctrica
Colores de los hilos:

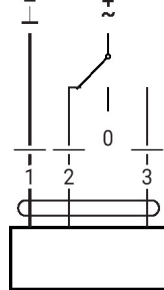
- 1 = negro
- 2 = rojo
- 3 = blanco

Esquema de conexión

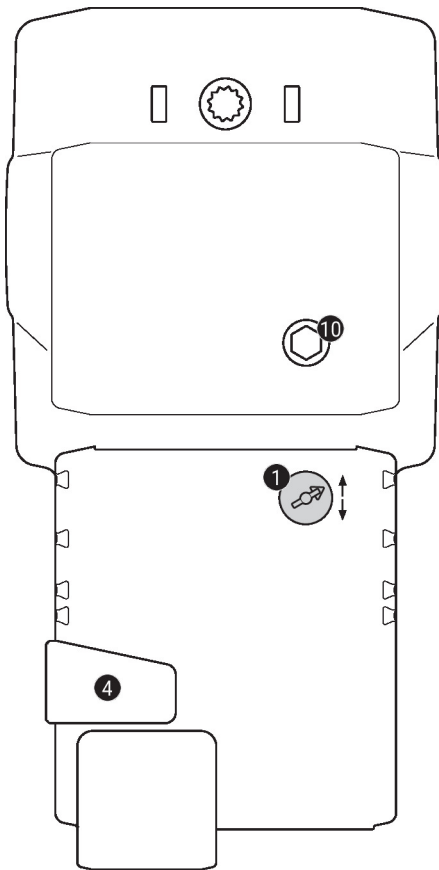
AC/DC 24 V, todo-nada



AC/DC 24 V, 3 puntos



| 1 | 2 | 3 | ↕ | ↕ |
|---|---|---|------|------|
| | | | | |
| | | | | |
| | | | stop | stop |
| | | | | |

Controles de funcionamiento e indicadores

1 Conmutador del sentido de la carrera

Conmutación: Cambio del sentido de la carrera

4 Pulsador para desembrague manual

Pulsar botón: Desembrague del engranaje, parada del motor, accionamiento manual posible

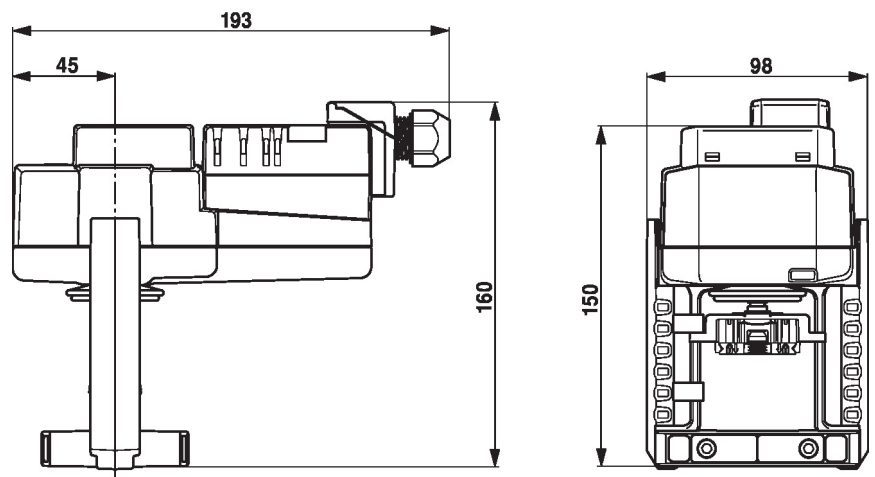
Soltar botón: Embrague del engranaje, modo estándar

10 Accionamiento manual

Sentido horario: El vástago del actuador se extiende

Sentido antihorario: El vástago del actuador se retrae

Dimensiones



Documentación complementaria

- La gama de productos completa para aplicaciones de agua
- Fichas de datos para válvulas de asiento
- Instrucciones de instalación para actuadores o válvulas de asiento
- Notas para la planificación de proyectos para válvulas de asiento de 2 y 3 vías
- Notas generales para la planificación de proyectos