

**Actuador rotativo para válvulas de mariposa**

- Par de giro del motor 160 Nm (configurado para D6250W/WL)
- Tensión nominal AC 24...240 V / DC 24...125 V
- Control Todo-nada, 3 puntos
- Con 2 contactos auxiliares integrados



La figura puede diferir del producto

**Datos técnicos**

|                                |   |   |
|--------------------------------|---|---|
| <b>Datos eléctricos</b>        | Tensión nominal   | AC 24...240 V / DC 24...125 V   |
|                                | Frecuencia nominal  | 50/60 Hz  |
|                                | Rango de tensión nominal                                    | AC 19.2...264 V / DC 19.2...137.5 V   |
|                                | Consumo de energía en funcionamiento                        | 20 W  |
|                                | Consumo energía en reposo                                   | 6 W   |
|                                | Consumo de energía para dimensionado                        | con 24 V 20 VA / con 240 V 52 VA  |
|                                | Contactos auxiliares  | 2x SPDT, 1x 10°/1x 0...90° (parametrización estándar 85°)   |
|                                | Nota de contactos auxiliares                                | 1x 10°/1x 0...90° (parametrización estándar 85°)  |
|                                | Capacidad de conmutación de los contactos auxiliares        | 1 mA...3 A (0.5 A inductivo), DC 5 V...AC 250 V   |
|                                | Conexión puesta a tierra                                    | terminal de tierra  |
|                                | Conexión de la alimentación / control                       | Terminales 2.5 mm <sup>2</sup>  |
|                                | Conexión de los contactos auxiliares                        | Terminales 2.5 mm <sup>2</sup>  |
|                                | Funcionamiento en paralelo                                  | Si (tenga en cuenta los datos de funcionamiento)  |
| <b>Datos de funcionamiento</b> | Par de giro del motor                                       | 160 Nm (configurado para D6250W/WL) (configurado para D6250W/WL)  |
|                                | Accionamiento manual  | manivela  |
|                                | Tiempo de giro del motor                                    | 35 s / 90°  |
|                                | Tiempo de giro del motor variable                           | 30...120 s  |
|                                | Nivel de potencia sonora, motor                             | 68 dB(A)  |
|                                | Indicador de posición                                       | Mecánico, integrado   |
| <b>Datos de seguridad</b>      | Clase de protección IEC/EN                                  | I, toma a tierra (PE)   |
|                                | Clase de protección UL                                      | I, uziemienie ochronne  |
|                                | Grado de protección IEC/EN                                  | IP66/67   |
|                                | Grado de protección NEMA/UL                                 | NEMA 4X   |
|                                | Carcasa   | UL Enclosure Type 4X  |
|                                | CEM   | CE según 2014/30/UE   |
|                                | Directiva de baja tensión                                   | CE según 2014/35/UE   |
|                                | Certificación IEC/EN  | IEC/EN 60730-1 y IEC/EN 60730-2-14  |
|                                | UL Approval   | cULus según UL60730-1A, UL 60730-2-14 y CAN/CSA E60730-1<br>La marca UL en el actuador depende del centro de producción; en cualquier caso, el dispositivo tiene conformidad UL |
|                                | Tipo de acción  | Tipo 1  |
|                                | Tensión de resistencia a los impulsos, contactos auxiliares | 2.5 kV  |

**Datos técnicos**

|                           |                               |                          |
|---------------------------|-------------------------------|--------------------------|
| <b>Datos de seguridad</b> | Grado de polución             | 3                        |
|                           | Humedad ambiente              | Máx. 100% RH             |
|                           | Temperatura ambiente          | -30...50°C [-22...122°F] |
|                           | Temperatura de almacenamiento | -40...80°C [-40...176°F] |
|                           | Mantenimiento                 | sin mantenimiento        |
| <b>Peso</b>               | Peso                          | 5.0 kg                   |

**Notas de seguridad**


- Este dispositivo ha sido diseñado para su uso en sistemas estacionarios de calefacción, ventilación y aire acondicionado y no se debe utilizar fuera del campo específico de aplicación, especialmente en aviones o en cualquier otro tipo de transporte aéreo.
- Precaución: tensión de alimentación
- El dispositivo tiene una puesta a tierra. La conexión incorrecta de la puesta a tierra puede entrañar riesgos de descarga eléctrica.
- Sólo especialistas autorizados deben realizar la instalación. Cualquier regulación legal al respecto debe ser tenida en cuenta durante la instalación.
- Al margen del compartimento de conexionado, la unidad únicamente se puede abrir en las instalaciones del fabricante. No contiene piezas que el usuario pueda reemplazar o reparar.
- La unidad no ha sido diseñada para aplicaciones en las existan influencias químicas (gases, líquidos) ni para su uso en entornos corrosivos en general.
- El dispositivo contiene componentes eléctricos y electrónicos y no se puede desechar con los residuos domésticos. Deben tenerse en cuenta todas las normas y requerimientos locales vigentes.
- Los dos conmutadores integrados en el actuador deberán manejarse con tensión de alimentación o con tensión extra-baja de seguridad. No está permitido combinar la tensión de alimentación y la tensión extra-baja de seguridad.
- En caso de trabajos de mantenimiento en el sistema hidráulico, debe ajustarse la posición correcta de la válvula mediante la señal de control. Además, el actuador debe desconectarse de la alimentación. La manivela y el accionamiento manual no deben utilizarse como medida de seguridad para mantener la posición de la válvula ajustada.

**Características del producto**

|                                   |  |
|-----------------------------------|--|
| <b>Campo de aplicación</b>        | El actuador está especialmente indicado para utilizarse en aplicaciones de exterior y cuenta con protección para las siguientes condiciones climáticas:<br>- Radiación UV<br>- Polvo/suciedad<br>- Lluvia/nieve<br>- Humedad                     |
| <b>Calefacción interna</b>        | Un calentador interno previene la aparición de condensación.<br>Gracias al sensor de temperatura y humedad integrado, el calentador integrado se apaga o enciende automáticamente.   |
| <b>Unidad parametrizable</b>      | Los ajustes de fábrica sirven para las aplicaciones más habituales.<br>Los parámetros pueden modificarse mediante Belimo Assistant 2, ya sea de forma inalámbrica a través de Near Field Communication (NFC), o mediante una conexión por cable. |
| <b>Montaje directo y sencillo</b> | Montaje directo y sencillo en la válvula de mariposa. Se puede seleccionar la orientación de montaje con respecto a la válvula de mariposa en incrementos de 90° (ángulo).   |
| <b>Accionamiento manual</b>       | La válvula se puede accionar de forma manual con una manivela. El desbloqueo se realiza de forma manual retirando la manivela.   |
| <b>Alta fiabilidad funcional</b>  | El actuador se encuentra protegido contra sobrecargas, no necesita ningún contacto limitador y se detiene automáticamente cuando alcanza el final de carrera.  |
| <b>Señalización flexible</b>      | El actuador cuenta con un contacto auxiliar con un ajuste fijo (10°) y un contacto auxiliar ajustable (0 - 90°).   |

Accesorios

| Herramientas         | Descripción   | Modelo             |
|----------------------|---|--------------------|
|                      | Herramienta de servicio para la configuración, el manejo in situ y la resolución de problemas con cable o de forma inalámbrica. | Belimo Assistant 2 |
|                      | Belimo Assistant Link Convertidor Bluetooth y USB a NFC y MP-Bus para unidades parametrizables y con comunicación               | LINK.10            |
|                      | Cable de conexión 5 m, A: RJ11 6/4 LINK.10, B: conector de servicio de 6 polos para dispositivo Belimo                          | ZK1-GEN            |
|                      | Cable de conexión 5 m, A: RJ11 6/4 LINK.10, B: extremo de cable libre para la conexión al terminal MP/PP                        | ZK2-GEN            |
| Accesorios mecánicos | Descripción   | Modelo             |
|                      | Indicador de posición y acoplamiento al eje, F07, cuadrado offset 45°, SW 17, DN 125...300                                      | ZPR01              |
|                      | Acoplamiento al eje, F07, cuadrado offset 45°, SW 17  | ZPR02              |
|                      | Indicador de posición y acoplamiento al eje, F05, cuadrado offset 45°, SW 14, DN 80...100                                       | ZPR03              |
|                      | Manivela para actuador PR/PM  | ZPR20              |

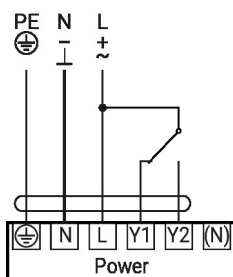
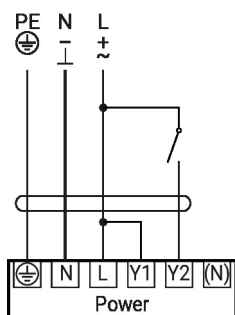
Instalación eléctrica



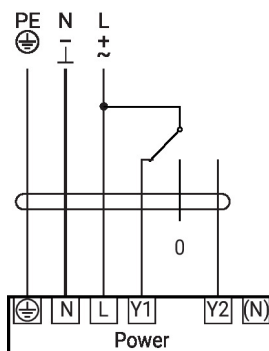
**Precaución: tensión de alimentación**

Es posible realizar una conexión en paralelo de otros actuadores. Respete los datos de funcionamiento.

AC 24...240 V / DC 24...125 V, toda-nada



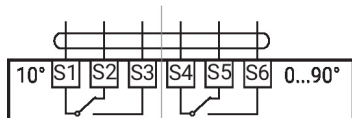
AC 24...240 V / DC 24...125 V, 3 puntos



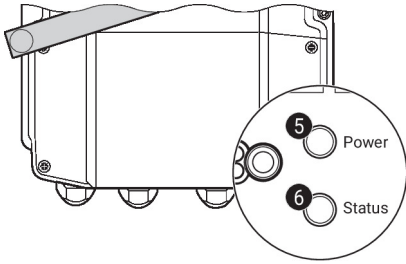
Contacto auxiliar

230 V + 230 V  
24 V + 24 V

~~230 V + 24 V~~  
~~24 V + 230 V~~



Controles de funcionamiento e indicadores

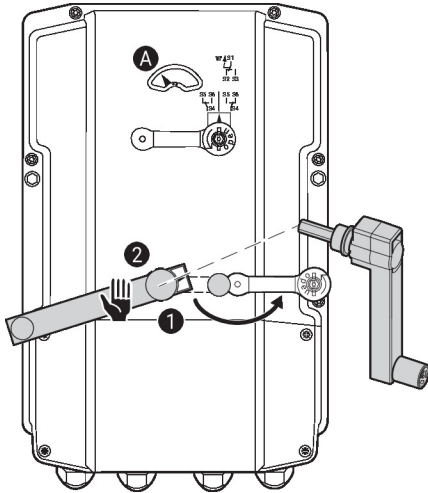


**5 Pulsador y visor LED verde**

- Apagado: Sin alimentación o avería
- Encendido: En funcionamiento
- Pulsar botón: Activa el funcionamiento de prueba, seguido del modo estándar

**6 Pulsador y visor LED amarillo**

- Apagado: Modo estándar
- Encendido: Funcionamiento de prueba activo



Configuración del contacto auxiliar



**Nota:** realizar la configuración en el actuador únicamente en estado sin tensión.

Para la configuración de la posición del contacto auxiliar, realizar los puntos **1** a **4** sucesivamente.

**1 Desembrague**

Apertura de la cubierta del accionamiento manual y ajuste de la manivela. Es posible el accionamiento manual.

**2 Accionamiento manual**

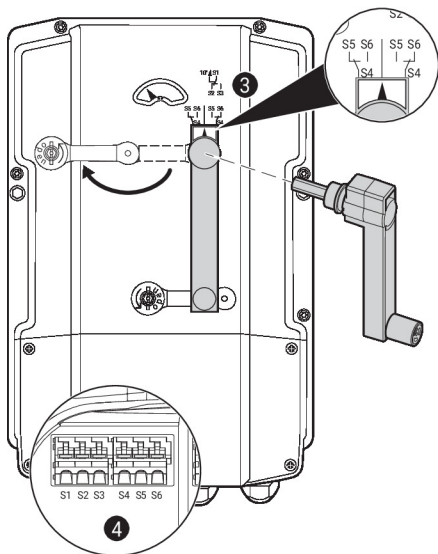
Girar la manivela hasta que la posición de conmutación deseada **A** esté indicada y retirar a continuación la manivela.

**3 Contacto auxiliar**

Apertura de la cubierta del ajuste del contacto auxiliar y ajuste de la manivela. Girar la manivela hasta que la flecha apunte a la línea vertical.

**4 Terminales**

Conectar el comprobador de continuidad a S4 + S5 o a S4 + S6. Si el contacto auxiliar debe conmutar en la dirección opuesta, girar la manivela 180°.



Servicio

Con Belimo Assistant 2 se pueden modificar los parámetros de la unidad. Belimo Assistant 2 puede utilizarse en un smartphone, una tableta o un ordenador portátil. Las opciones de conexión disponibles varían en función del hardware en el que esté instalado Belimo Assistant 2.

Para más información sobre Belimo Assistant 2, consulte la Guía rápida de Belimo Assistant 2.



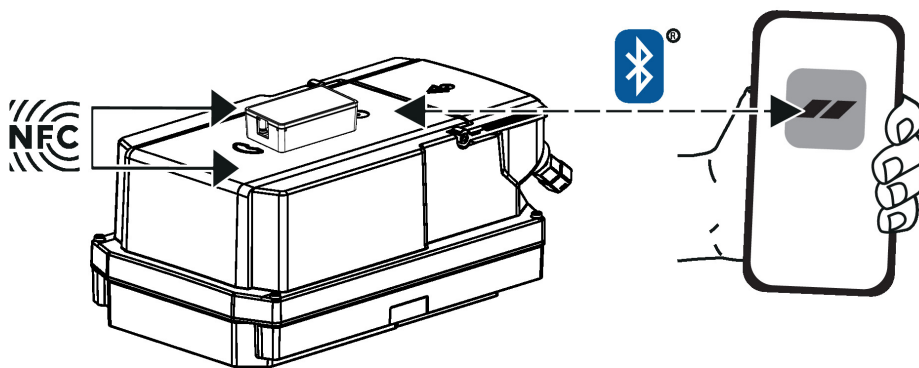
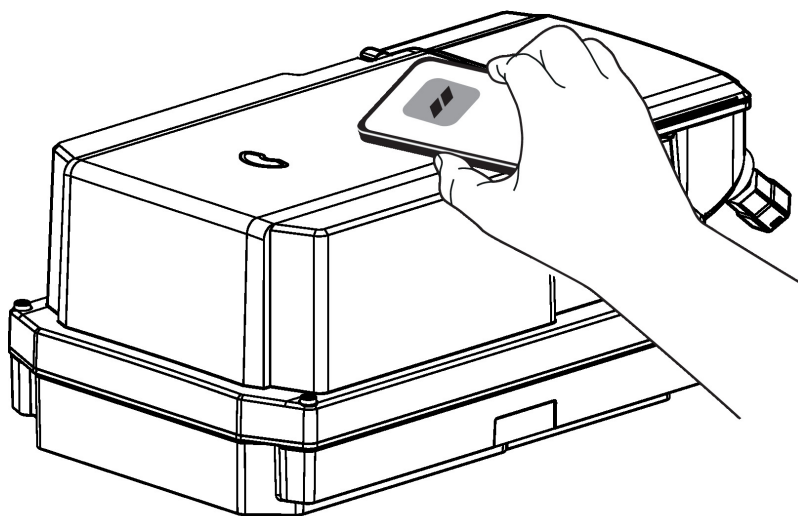
Servicio

**Conexión inalámbrica** Se puede acceder a las unidades Belimo marcadas con el logo NFC directamente con un smartphone compatible con NFC o con un smartphone con capacidad Bluetooth conectado a Belimo Assistant Link.

Requisitos:

- Teléfono inteligente o tableta compatible con NFC o Bluetooth
- Belimo Assistant 2 (Google Play y Apple App Store)

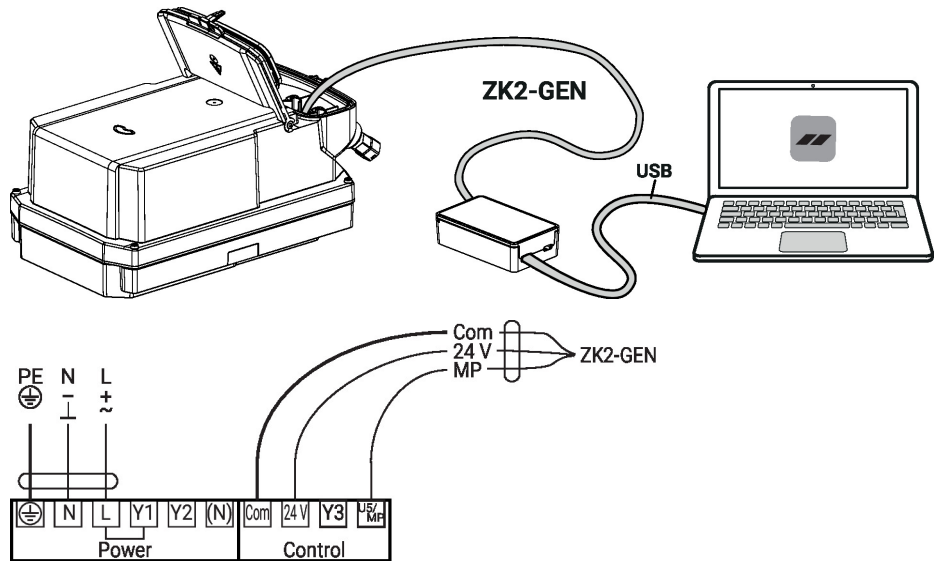
Alinear el teléfono compatible con NFC o Belimo Assistant Link con el logo NFC de la unidad para que las dos antenas NFC queden superpuestas.



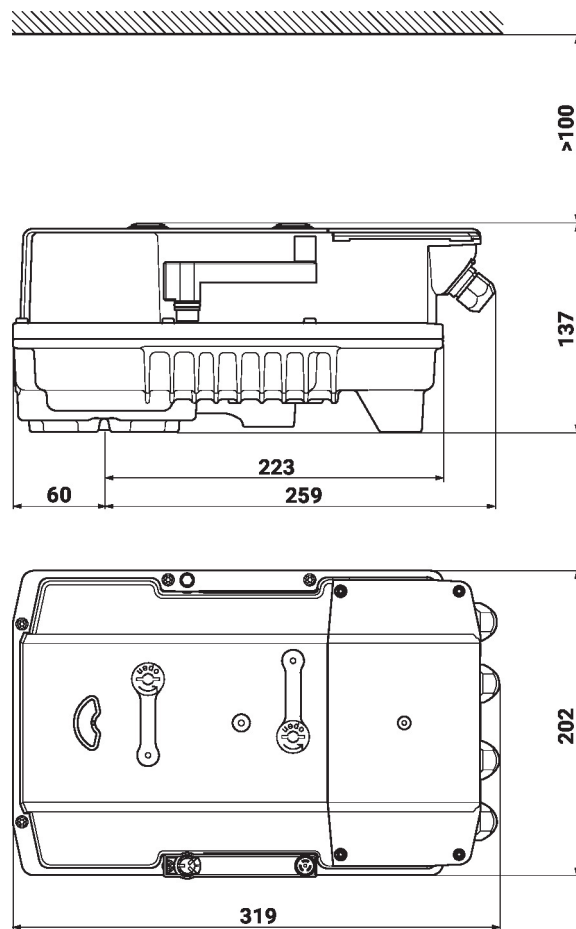
Servicio

**Conexión mediante cables**

Se puede acceder a las unidades Belimo mediante la conexión de Belimo Assistant Link al puerto USB de un PC o portátil y al conector de servicio o cable MP-Bus de la unidad. Belimo Assistant 2 actúa como cliente MP. Por lo tanto, no se conectará ningún otro cliente MP a la unidad.



Dimensiones



## Documentación complementaria

- La gama de productos completa para aplicaciones de agua
- Fichas de datos para válvulas de mariposa
- Instrucciones de instalación para actuadores o válvulas de mariposa
- Notas generales para la planificación de proyectos
- Guía rápida: Belimo Assistant 2