

Válvula de control caracterizada, 3 vías, Bridas, PN 6

- Para circuitos cerrados de agua fría y caliente.
- Para control proporcional en sistemas de tratamiento de aire y de calefacción en la parte de agua.
- Con estanqueidad a las burbujas de aire (vía de control A – AB)



Índice de modelos

Modelo	DN	Kvs [m ³ /h]	PN	n(gl)	Sv min.
R7015R1P6-B1	15	1.6	6	3.2	50
R7015R4-B1	15	4	6	3.2	100
R7015RP63-B1	15	0.63	6	3.2	50
R7020R6P3-B1	20	6.3	6	3.2	100
R7025R10-B2	25	10	6	3.2	100
R7032R16-B3	32	16	6	3.2	100
R7040R16-B3	40	16	6	3.2	100
R7050R25-B3	50	25	6	3.2	100

Datos técnicos

Datos de funcionamiento	Fluido	Agua fría y caliente, con hasta un máx. de 50% de glicol en vol.
Temperatura del fluido		-10...100°C [14...212°F]
Nota sobre temperatura del fluido		A una temperatura del fluido de -10...2 °C se recomienda un calentador de eje o una extensión del cuello de la válvula. En función del tipo de actuador, se puede limitar la temperatura permitida del fluido. Podrá encontrar todas las limitaciones en las correspondientes fichas de datos de los actuadores.
Presión de cierre Δps		600 kPa
Presión diferencial Δpmax		100kPa
Caudal		Bypass B – AB: 70% of kvs value
Característica de caudal		Vía de control A – AB: isoporcentual (VDI/VDE 2173), optimizado en el rango de apertura, Bypass B – AB: lineal (VDI/VDE 2173)
Tasa de fuga		Vía de control A-AB: estanca a las burbujas de aire, tasa de fuga A (EN 12266-1); Bypass B-AB: clase de fuga I (EN 1349 y EN 60534-4) 1...2% del valor Kvs con relación al valor más alto dentro del DN
Ángulo de giro		90°
Nota de el ángulo de giro		Vía de control del margen de trabajo A – AB: 15...90°, Bypass B – AB: 15...70°
Conexión a tubería		Bridas según EN 1092-1/4

Datos técnicos

Datos de funcionamiento	Orientación de instalación	hacia arriba a horizontal (con respecto al vástago)
	Mantenimiento	sin mantenimiento
Materiales	Cuerpo de la válvula	Cuerpo de latón niquelado
	Acabado del cuerpo	niquelado
	Elemento de cierre	Latón cromado
	Eje	Latón niquelado
	Sello del eje	Tórica de EPDM
	Asiento	PTFE, O-ring EPDM (DN 15, 25, 32, 40, 50) PTFE, tórica de viton (DN 20)
	Disco caracterizado	ETFE
	Brida	Acero galvanizado (DN 15, 20) Aluminio (DN 25, 32, 40, 50)
	Superficie de la junta de brida	Latón niquelado

Notas de seguridad


- La válvula ha sido diseñada para su uso en sistemas estacionarios de calefacción, ventilación y aire acondicionado y no debe utilizarse fuera del campo específico de aplicación, especialmente en aviones o en cualquier otro tipo de transporte aéreo.
- Sólo especialistas autorizados deben realizar la instalación. Cualquier regulación legal al respecto debe ser tenida en cuenta durante la instalación.
- La válvula no contiene ninguna pieza que pueda reparar o sustituir el usuario.
- No se puede desechar la válvula con el resto de residuos domésticos. Deben tenerse en cuenta todas las normas y requerimientos locales vigentes.
- A la hora de determinar el coeficiente de caudal de los dispositivos controlados, es necesario acatar las directivas establecidas al respecto.

Características del producto

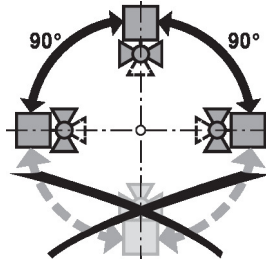
Modo de funcionamiento	La válvula de control caracterizada se mueve mediante un actuador rotativo. El actuador se controla mediante un sistema de control proporcional o a 3 puntos disponible en el mercado y mueve la bola de la válvula (el dispositivo obturador), hasta la posición indicada por la señal de control. Abre la válvula de control caracterizada en sentido antihorario y cierra en sentido horario.
Característica de caudal	El control del caudal isoporcentual se garantiza por medio del disco caracterizador integrado.

Accesorios

Accesorios eléctricos	Descripción	Modelo
	Calentador de ejes DN 15...50 (20 W)	ZR24-2
Accesorios mecánicos	Descripción	Modelo
	Extensión de cuello de la válvula para válvula de bola DN 15...50	ZR-EXT-01

Notas de instalación

Orientación de instalación permisible La válvula de bola se puede instalar en horizontal hacia arriba. No está permitido montar la válvula de bola suspendida, es decir, con el eje apuntando hacia abajo.

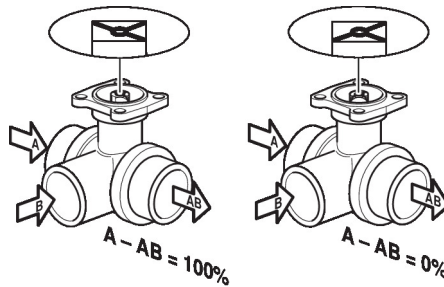


Requisitos de calidad del agua Deben respetarse los requisitos de calidad del agua especificados en la VDI 2035. Las válvulas de Belimo son dispositivos de regulación. Para que sigan funcionando correctamente a largo plazo, deben mantenerse sin residuos (p.ej., gotas de soldadura durante la instalación). Se recomienda la instalación de un filtro adecuado.

Mantenimiento Las válvulas de bola y los actuadores rotativos no necesitan mantenimiento. Antes de realizar cualquier trabajo de mantenimiento en el elemento de control final, es esencial aislar el actuador rotativo de la alimentación (desconectando el cableado eléctrico si fuera necesario). También se deberán apagar todas las bombas situadas en el circuito de tuberías que corresponda y cerrar las válvulas de sector adecuadas (de ser necesario, deje que todos los componentes se enfríen primero y reduzca siempre la presión del sistema hasta la atmosférica).

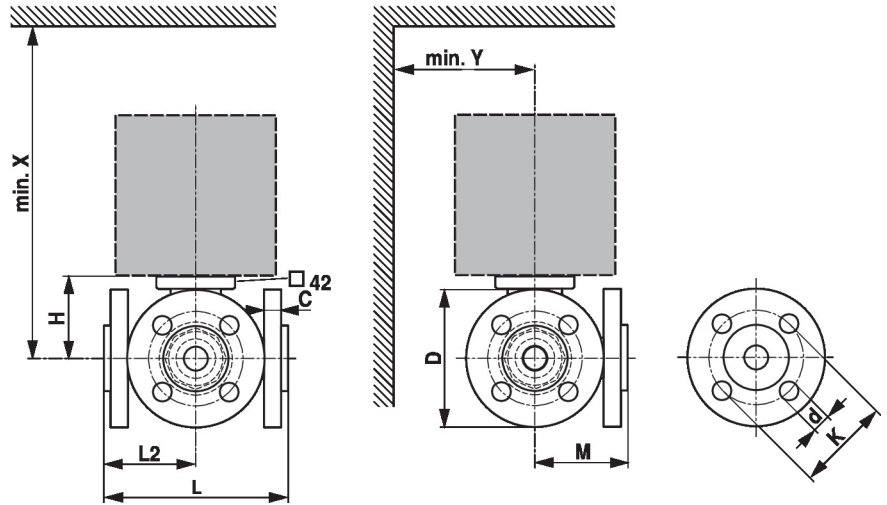
El sistema no se debe volver a poner en servicio hasta que se hayan vuelto a montar correctamente la válvula de bola y el actuador rotativo conforme a las instrucciones y hasta que un profesional debidamente cualificado haya rellenado la tubería.

Sentido del flujo Deberá respetarse el sentido del flujo que se especifica con una flecha en el cuerpo; de lo contrario, se podría dañar la válvula de bola. Asegúrese que la bola está en la posición correcta (marcada en el eje).



Dimensiones

Dimensiones



X/Y: mínima distancia con respecto al centro de la válvula.

Las dimensiones del actuador pueden encontrarse en la ficha de datos del actuador correspondiente.

Type	DN	L [mm]	L2 [mm]	M [mm]	H [mm]	C [mm]	D [mm]	d [mm]	K [mm]	X [mm]	Y [mm]	kg
R7015RP63-B1	15	101	53	73	35	10	80	4 x 11	55	230	90	1.6
R7015R1P6-B1	15	101	53	73	35	10	80	4 x 11	55	230	90	1.6
R7015R4-B1	15	101	53	73	44	10	80	4 x 11	55	230	90	1.7
R7020R6P3-B1	20	112	58	80	46	10	90	4 x 11	65	235	95	2.2
R7025R10-B2	25	132	67	92	46	14	100	4 x 11	75	235	100	2.0
R7032R16-B3	32	143	74	102.5	50.5	12	120	4 x 14	90	240	105	2.8
R7040R16-B3	40	151	76	105	50.5	12	130	4 x 14	100	240	110	3.6
R7050R25-B3	50	165	85	121	56	12	140	4 x 14	110	245	115	4.8

Documentación complementaria

- La gama de productos completa para aplicaciones de agua
- Fichas de datos para actuadores
- Instrucciones de instalación para actuadores o válvulas de bola
- Notas generales para la planificación de proyectos