

Actuador rotativo con función de seguridad para el ajuste de compuertas en servicios técnicos de edificios

- Compuerta de aire de tamaño hasta aprox. 4 m²
- Par de giro del motor 20 Nm
- Tensión nominal AC/DC 24 V
- Control Todo-nada
- Con 2 contactos auxiliares integrados



Datos técnicos

Datos eléctricos	Tensión nominal	AC/DC 24 V
	Frecuencia nominal	50/60 Hz
	Rango de tensión nominal	AC 19.2...28.8 V / DC 21.6...28.8 V
	Consumo de energía en funcionamiento	5 W
	Consumo energía en reposo	2.5 W
	Consumo de energía para dimensionado	7.5 VA
	Contactos auxiliares	2x SPDT, 1x 10% / 1x 11...100%
	Capacidad de conmutación de los contactos auxiliares	1 mA...3 A (0.5 A inductivo), DC 5 V...AC 250 V
	Conexión de la alimentación / control	Cable 1 m, 2x 0.75 mm ²
	Contactos auxiliares para conexión	Cable 1 m, 6x 0.75 mm ²
Funcionamiento en paralelo	Si (tenga en cuenta los datos de funcionamiento)	
Datos de funcionamiento	Par de giro del motor	20 Nm
	Par de giro de la función de seguridad	20 Nm
	Sentido del movimiento del motor	seleccionable según montaje L/R
	Sentido del movimiento de la función de seguridad	seleccionable según montaje L/R
	Accionamiento manual	Por medio de una manivela y un interruptor de cierre
	Ángulo de giro	Máx. 95°
	Nota de el ángulo de giro	Ajustable a partir del 33% en incrementos de 2,5% (con tope mecánico)
	Tiempo de giro del motor	75 s / 90°
	Tiempo de giro con función de seguridad	<20 s @ -20...50°C / <60 s @ -30°C
	Nivel de potencia sonora, motor	45 dB(A)
Interfaz mecánica	Accionador del eje, abrazadera universal 10...25.4 mm	
Indicador de posición	Mecánicos	
Vida útil	Mín. 60 000 posiciones de seguridad	
Datos de seguridad	Clase de protección IEC/EN	III, Tensión extra-baja de seguridad (SELV)
	Fuente de suministro eléctrico UL	Class 2 Supply
	Clase de protección de los contactos auxiliares II, aislamiento reforzado IEC/EN	
	Grado de protección IEC/EN	IP54
Grado de protección NEMA/UL	NEMA 2	

Datos técnicos

Datos de seguridad		
Carcasa		UL Enclosure Type 2
CEM		CE según 2014/30/UE
Directiva de baja tensión		CE según 2014/35/UE
Certificación IEC/EN		IEC/EN 60730-1 y IEC/EN 60730-2-14
UL Approval		cULus según UL60730-1A, UL 60730-2-14 y CAN/CSA E60730-1 La marca UL en el actuador depende del centro de producción; en cualquier caso, el dispositivo tiene conformidad UL
Prueba de higiene		De conformidad con VDI 6022 parte 1 / SWKI VA 104-01, limpiable y desinfectable, bajas emisiones
Tipo de acción		Tipo 1.AA.B
Tensión de resistencia a los impulsos		0.8 kV
Tensión de resistencia a los impulsos, contactos auxiliares		2.5 kV
Grado de polución		3
Humedad ambiente		Máx. 95% de RH, sin condensación
Temperatura ambiente		-30...50°C [-22...122°F]
Temperatura de almacenamiento		-40...80°C [-40...176°F]
Mantenimiento		sin mantenimiento
Peso	Peso	2.3 kg

Notas de seguridad


- Este dispositivo ha sido diseñado para su uso en sistemas estacionarios de calefacción, ventilación y aire acondicionado y no se debe utilizar fuera del campo específico de aplicación, especialmente en aviones o en cualquier otro tipo de transporte aéreo.
- Aplicación en exterior: sólo es posible en el caso de que el dispositivo no esté expuesto directamente a agua (de mar), nieve, hielo, radiación solar o gases nocivos y que se asegure que las condiciones ambientales se mantienen en todo momento dentro de los umbrales de acuerdo con la ficha de datos.
- Sólo especialistas autorizados deben realizar la instalación. Cualquier regulación legal al respecto debe ser tenida en cuenta durante la instalación.
- El dispositivo sólo se puede abrir en el centro del fabricante. No contiene piezas que el usuario pueda reemplazar o reparar.
- No se deben retirar los cables del dispositivo.
- Para calcular el par de giro necesario, deberán respetarse las especificaciones facilitadas por el fabricante de la compuerta en lo relativo a la sección transversal, el diseño, el lugar de instalación y las condiciones de ventilación.
- El dispositivo contiene componentes eléctricos y electrónicos y no se puede desechar con los residuos domésticos. Deben tenerse en cuenta todas las normas y requerimientos locales vigentes.
- Los dos conmutadores integrados en el actuador deberán manejarse con tensión de alimentación o con tensión extra baja de seguridad. No está permitido combinar la tensión de alimentación y la tensión extra baja de seguridad.

Características del producto

Modo de funcionamiento El actuador mueve la compuerta hasta la posición de funcionamiento al mismo tiempo que tensa el muelle de retorno. Cuando se interrumpe la alimentación, la fuerza del muelle hace girar de nuevo la compuerta hasta la posición de seguridad.

Características del producto

Montaje directo y sencillo	Montaje directo y sencillo en el eje de la compuerta con una abrazadera universal, suministrada con un dispositivo antirrotación para impedir que el actuador gire.
Accionamiento manual	Al utilizar la manivela, se puede accionar la compuerta de forma manual y fijar con el conmutador de bloqueo en cualquier posición. El desbloqueo se lleva a cabo de forma manual o automática aplicando tensión.
Ángulo de giro ajustable	Ángulo de giro ajustable mediante topes mecánicos.
Alta fiabilidad funcional	El actuador se encuentra protegido contra sobrecargas, no necesita ningún contacto limitador y se detiene automáticamente cuando alcanza el final de carrera.
Señalización flexible	El actuador cuenta con un contacto auxiliar con un ajuste fijo y un contacto auxiliar ajustable. Permiten señalar un ángulo de giro de entre un 10% o un 11 - 100 %.

Accesorios

Accesorios eléctricos	Descripción	Modelo
	Contacto auxiliar 2x SPDT	S2A-F
	Potenciómetro de realimentación 1 kΩ	P1000A-F
Accesorios mecánicos	Descripción	Modelo
	Extensión del eje 240 mm ø20 mm para eje de la compuerta ø8...22.7 mm	AV8-25
	Indicador de posición	IND-AFB
	Abrazadera reversible, para montaje centrado, para ejes de la compuerta ø12.7 / 19.0 / 25.4 mm	K7-2
	Rótula Adecuado para palanca de transmisión de compuerta KH8 / KH10	KG10A
	Rótula Adecuado para palanca de transmisión de compuerta KH8	KG8
	Palanca de transmisión Ancho de la ranura 8.2 mm, rango de nuez ø10...18 mm	KH8
	Palanca para actuador, para ejes de 3/4", rango de nuez ø10...22 mm, Anchura de la ranura 8.2 mm	KH-AFB
	Adaptadores para ejes cuadrados 10x10 mm, Multipack 20 uds.	ZF10-NSA-F
	Adaptadores para ejes cuadrados 12x12 mm, Multipack 20 uds.	ZF12-NSA-F
	Adaptadores para ejes cuadrados 15x15 mm, Multipack 20 uds.	ZF15-NSA-F
	Adaptadores para ejes cuadrados 16x16 mm, Multipack 20 uds.	ZF16-NSA-F
	Kit de montaje para acoplamiento para montaje plano o lateral	ZG-AFB
	Extensión para base	Z-SF
	Mecanismo antirrotación 230 mm, Multipack 20 uds.	Z-ARS230L
	Manivela 63 mm	ZKN2-B

Instalación eléctrica

Alimentación del transformador de aislamiento de seguridad.

Es posible realizar una conexión en paralelo de otros actuadores. Respete los datos de funcionamiento.

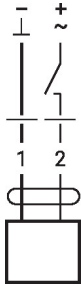
Colores de los hilos:

- 1 = negro
- 2 = rojo
- S1 = violeta
- S2 = rojo
- S3 = blanco
- S4 = naranja
- S5 = rosa
- S6 = gris

Instalación eléctrica

Esquema de conexionado

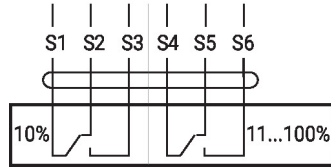
AC/DC 24 V, todo-nada



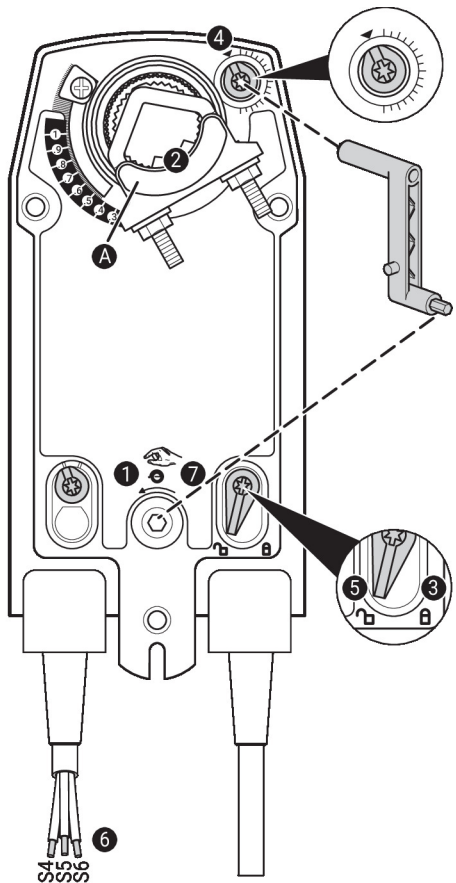
Contacto auxiliar

230 V + 230 V
24 V + 24 V ✓

~~230 V + 24 V~~
~~24 V + 230 V~~



Controles de funcionamiento e indicadores



Configuración del contacto auxiliar



Nota: realizar la configuración en el actuador únicamente en estado sin tensión.

Para la configuración de la posición del contacto auxiliar, realizar los puntos 1 a 7 sucesivamente.

- 1 **Accionamiento manual**
Girar la manivela hasta que la posición de conmutación deseada esté establecida.
- 2 **Abrazadera**
La línea de borde **A** muestra la posición de conmutación deseada del actuador en la escala.
- 3 **Fijar la unidad de bloqueo**
Girar el interruptor de bloqueo al símbolo "Candado cerrado".
- 4 **Contacto auxiliar**
Girar el selector rotativo hasta que la muesca apunte al símbolo de flecha.
- 5 **Desbloquear la unidad de bloqueo**
Girar el interruptor de bloqueo al símbolo "Candado abierto" o realizar el desbloqueo con la manivela.
- 6 **Cable**
Conectar comprobador de continuidad a S4 + S5 o a S4 + S6.
- 7 **Accionamiento manual**
Girar la manivela hasta que esté establecida la posición de conmutación deseada y comprobar si el comprobador de continuidad muestra el punto de conmutación.

Dimensiones

Longitud del eje

	Min. 85
	Min. 15

Rango de nuez

		10...22	10	14...25.4
		19...25.4	12...18	

