

Actuador para motorizar compuertas en instalaciones técnicas de edificios

- Compuerta de aire de tamaño hasta aprox. 3.2 m²
- Par de giro del motor 16 Nm
- Tensión nominal AC 100...240 V
- Control Todo-nada, 3 puntos
- Tiempo de giro del motor 20 s



Datos técnicos

Datos eléctricos	Tensión nominal	AC 100...240 V
	Frecuencia nominal	50/60 Hz
	Rango de tensión nominal	AC 85...265 V
	Consumo de energía en funcionamiento	4.5 W
	Consumo energía en reposo	1 W
	Consumo de energía para dimensionado	8 VA
	Nota de el consumo para dimensionado	Imax 4 A @ 5 ms
	Conexión de la alimentación / control	Cable 1 m, 3x 0.75 mm ²
	Funcionamiento en paralelo	Si (tenga en cuenta los datos de funcionamiento)
Datos de funcionamiento	Par de giro del motor	16 Nm
	Sentido del movimiento del motor	Se puede seleccionar con el interruptor en posición 0 (giro antihorario, ccw) o 1 (giro horario, cw)
	Accionamiento manual	con pulsador, se puede bloquear
	Ángulo de giro	Máx. 95°
	Nota de el ángulo de giro	Se puede limitar a ambos lados con topes mecánicos ajustables
	Tiempo de giro del motor	20 s / 90°
	Nivel de potencia sonora, motor	55 dB(A)
	Interfaz mecánica	Abrazadera universal reversible 10...20 mm
	Indicador de posición	Mecánico, acoplable
Datos de seguridad	Clase de protección IEC/EN	II, aislamiento reforzado
	Clase de protección UL	II, aislamiento reforzado
	Grado de protección IEC/EN	IP54
	Grado de protección NEMA/UL	NEMA 2
	Carcasa	UL Enclosure Type 2
	CEM	CE según 2014/30/UE
	Directiva de baja tensión	CE según 2014/35/UE
	Certificación IEC/EN	IEC/EN 60730-1 y IEC/EN 60730-2-14
	UL Approval	cULus según UL60730-1A, UL 60730-2-14 y CAN/CSA E60730-1 La marca UL en el actuador depende del centro de producción; en cualquier caso, el dispositivo tiene conformidad UL

Datos técnicos

Datos de seguridad	Prueba de higiene	De conformidad con VDI 6022 parte 1 / SWKI VA 104-01, limpiable y desinfectable, bajas emisiones
	Tipo de acción	Tipo 1
	Tensión de resistencia a los impulsos	4 kV
	Grado de polución	3
	Humedad ambiente	Máx. 95% de RH, sin condensación
	Temperatura ambiente	-30...50°C [-22...122°F]
	Temperatura de almacenamiento	-40...80°C [-40...176°F]
	Mantenimiento	sin mantenimiento
Peso	Peso	1.0 kg

Notas de seguridad


- Este dispositivo ha sido diseñado para su uso en sistemas estacionarios de calefacción, ventilación y aire acondicionado y no se debe utilizar fuera del campo específico de aplicación, especialmente en aviones o en cualquier otro tipo de transporte aéreo.
- Aplicación en exterior: sólo es posible en el caso de que el dispositivo no esté expuesto directamente a agua (de mar), nieve, hielo, radiación solar o gases nocivos y que se asegure que las condiciones ambientales se mantienen en todo momento dentro de los umbrales de acuerdo con la ficha de datos.
- Precaución: alimentación
- Sólo especialistas autorizados deben realizar la instalación. Cualquier regulación legal al respecto debe ser tenida en cuenta durante la instalación.
- El dispositivo sólo se puede abrir en el centro del fabricante. No contiene piezas que el usuario pueda reemplazar o reparar.
- No se deben retirar los cables del dispositivo.
- Para calcular el par de giro necesario, deberán respetarse las especificaciones facilitadas por el fabricante de la compuerta en lo relativo a la sección transversal, el diseño, el lugar de instalación y las condiciones de ventilación.
- El dispositivo contiene componentes eléctricos y electrónicos y no se puede desechar con los residuos domésticos. Deben tenerse en cuenta todas las normas y requerimientos locales vigentes.

Características del producto

Montaje directo y sencillo	Montaje directo y sencillo en el eje de la compuerta con una abrazadera universal, suministrada con un dispositivo antirrotación para impedir que el actuador gire.
Accionamiento manual	Es posible realizar un accionamiento manual oprimiendo el pulsador (el engranaje se mantiene desembragado mientras el pulsador siga presionado o bloqueado).
Ángulo de giro ajustable	Ángulo de giro ajustable mediante topes mecánicos.
Alta fiabilidad funcional	El actuador se encuentra protegido contra sobrecargas, no necesita ningún contacto limitador y se detiene automáticamente cuando alcanza el final de carrera.

Accesorios

Accesorios eléctricos	Descripción	Modelo
	Contacto auxiliar 1x SPDT adaptable	S1A
	Contacto auxiliar 2x SPDT adaptable	S2A
	Potenciómetro de realimentación 140 Ω adaptable	P140A
	Potenciómetro de realimentación 1 kΩ adaptable	P1000A
	Potenciómetro de realimentación 10 kΩ adaptable	P10000A

Accesorios

Accesorios mecánicos	Descripción	Modelo
	Palanca para actuador para abrazadera estándar (reversible)	AH-20
	Extensión del eje 240 mm ø20 mm para eje de la compuerta ø12...21 mm CrNi	AV12-25-I
	Extensión del eje 240 mm ø20 mm para eje de la compuerta ø8...22.7 mm	AV8-25
	Rótula Adecuado para palanca de transmisión de compuerta KH8	KG8
	Rótula Adecuado para palanca de transmisión de compuerta KH8 / KH10	KG10A
	Palanca de transmisión Ancho de la ranura 8.2 mm, rango de nuez ø10...18 mm	KH8
	Abrazadera estándar unilateral, rango de nuez ø8...26 mm, Multipack 20 uds.	K-ENSA
	Abrazadera estándar unilateral, rango de nuez ø12...26 mm, para eje de CrNi (INOX), Multipack 20 uds.	K-ENSA-I
	Abrazadera reversible, rango de nuez ø10...20 mm	K-SA
	Mecanismo antirrotación 230 mm, Multipack 20 uds.	Z-ARS230
	Adaptadores para ejes cuadrados 10x10 mm, Multipack 20 uds.	ZF10-NSA
	Adaptadores para ejes cuadrados 12x12 mm, Multipack 20 uds.	ZF12-NSA
	Adaptadores para ejes cuadrados 15x15 mm, Multipack 20 uds.	ZF15-NSA
	Adaptadores para ejes cuadrados 16x16 mm, Multipack 20 uds.	ZF16-NSA
	Kit de montaje para acoplamiento Para montaje plano	ZG-SMA
	Indicador de posición, Multipack 20 uds.	Z-PI
	Extensión para base para SM..A a SM../AM../SMD24R	Z-SMA

Instalación eléctrica

Precaución: alimentación

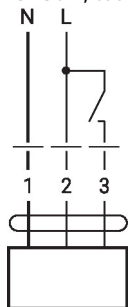
Es posible realizar una conexión en paralelo de otros actuadores. Respete los datos de funcionamiento.

Colores de los hilos:

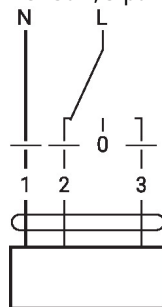
- 1 = azul
- 2 = marrón
- 3 = blanco

Esquema de conexionado

AC 230 V, todo-nada



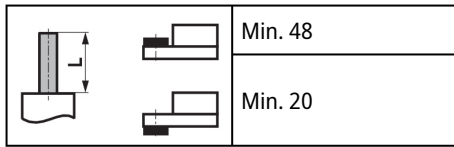
AC 230 V, 3-puntos



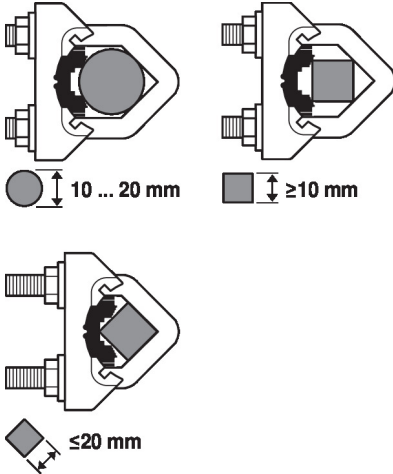
1	2	3	0 1	0 1
			stop	stop

Dimensiones

Longitud del eje



Rango de nuez



Cuando se utiliza un eje redondo de CrNi
 (INOX): $\varnothing 12 \dots 20$ mm

