

Actuador rotativo para válvulas de mariposa

- Par de giro del motor 500 Nm
- Tensión nominal AC 230 V
- Control Todo-nada, 3 puntos
- Con 2 contactos auxiliares integrados


Datos técnicos

Datos eléctricos	Tensión nominal	AC 230 V
	Frecuencia nominal	50/60 Hz
	Rango de tensión nominal	AC 207...253 V
	Consumo de energía en funcionamiento	216 W
	Nota de consumo de energía en funcionamiento	Incl. calefacción
	Consumo de energía para dimensionado	253 VA
	Consumo de corriente	1.1 A
	Contactos auxiliares	2 x SPDT, 1 x 3° / 1 x 87°
	Capacidad de conmutación de los contactos auxiliares	1 mA...5 A (3 A inductivo), DC 5 V...AC 250 V
	Conexión de la alimentación / control	Terminales 2.5 mm ² (Cable 2 x 1.5 mm ² o 1 x 2.5 mm ²)
Funcionamiento en paralelo	No	
Datos de funcionamiento	Par de giro del motor	500 Nm
	Accionamiento manual	Temporal con reductor manual (no giratorio)
	Ángulo de giro	90°
	Nota de el ángulo de giro	Conmutador interno, no ajustable
	Tiempo de giro del motor	29 s / 90°
	Duty cycle value	30% (= tiempo activo 29 s / tiempo de funcionamiento 97 s)
	Nivel de potencia sonora, motor	70 dB(A)
	Indicador de posición	Mecánico (integrado)
Datos de seguridad	Clase de protección IEC/EN	I, toma a tierra (PE)
	Clase de protección de los contactos auxiliares IEC/EN	I, toma a tierra (PE)
	Grado de protección IEC/EN	IP67
	CEM	CE según 2014/30/UE
	Directiva de baja tensión	CE según 2014/35/UE
	Modo de funcionamiento	Tipo 1
	Grado de polución	4
	Humedad ambiente	Máx. 95% de RH, sin condensación
	Temperatura ambiente	-30...65°C [-22...149°F]
	Temperatura de almacenamiento	-30...80°C [-22...176°F]
	Mantenimiento	sin mantenimiento
Datos mecánicos	Bridas de conexión	F10/F12
Peso	Peso	22 kg
Materiales	Material de la carcasa	Fundición de aluminio

Notas de seguridad



- Este dispositivo ha sido diseñado para su uso en sistemas estacionarios de calefacción, ventilación y aire acondicionado y no se debe utilizar fuera del campo específico de aplicación, especialmente en aviones o en cualquier otro tipo de transporte aéreo.
- Precaución: alimentación
- Sólo especialistas autorizados deben realizar la instalación. Durante la instalación, deberán cumplirse todas las regulaciones de instalación legales o institucionales que correspondan.
- El dispositivo no contiene piezas que pueda reparar o sustituir el usuario.
- El dispositivo contiene componentes eléctricos y electrónicos y no se puede desechar con los residuos domésticos. Deben tenerse en cuenta todas las normas y requerimientos locales vigentes.

Características del producto

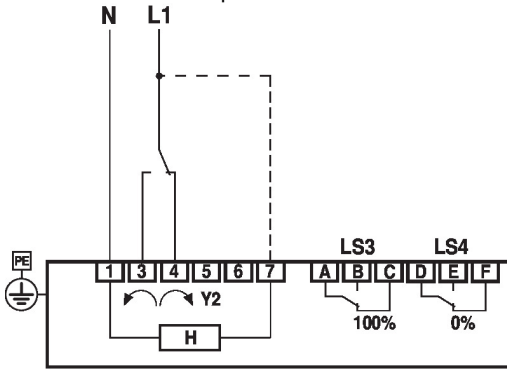
Campo de aplicación	El actuador está especialmente indicado para utilizarse en aplicaciones de exterior y cuenta con protección para las siguientes condiciones climáticas: <ul style="list-style-type: none"> - Radiación UV - Polvo/suciedad - Lluvia/nieve - Humedad
Calefacción interna	Un calentador interno previene la aparición de condensación.
Montaje directo y sencillo	Montaje directo y sencillo en la válvula de mariposa. Se puede seleccionar la orientación de montaje con respecto a la válvula de mariposa en incrementos de 90° (ángulo).
Accionamiento manual	La válvula de mariposa se puede cerrar (en sentido horario) y abrir (en sentido antihorario) con el reductor manual. El reductor no se mueve mientras el motor está funcionando. La válvula de mariposa se mantiene en la misma posición mientras no haya tensión.
Alta fiabilidad funcional	Los topes mecánicos limitan la posición del actuador entre -2° y 92°. Los limitadores internos interrumpen la alimentación suministrada al motor. Además, el termostato del motor ofrece protección contra sobrecargas e interrumpe la alimentación si el actuador se utiliza a unas temperaturas que no se ajusten a las especificaciones.
Señalización	Los contactos auxiliares integrados cuentan con un recubrimiento dorado/plateado que permite su integración en circuitos con corrientes bajas (rango de mA) y de mayor tamaño (rango de A), de acuerdo con las especificaciones de la ficha de datos. Sin embargo, con esta aplicación debe tenerse en cuenta que los contactos ya no se pueden utilizar en el rango de miliamperios después de que se les hayan aplicado corrientes más altas, incluso si esto ha ocurrido una sola vez.

Instalación eléctrica


Precaución: alimentación

Esquema de conexionado

AC 230 V, todo-nada, 3 puntos



Y2 = 0%	LS3	LS4
L1 → 4	A → B L → C	D → E F

H: calentador interno (no es necesario conectar el calentador interno para aplicaciones de interior con temperatura constante)
 LS3: contacto auxiliar al 100 % (válvula de mariposa abierta)
 LS4: contacto auxiliar al 0 % (válvula de mariposa cerrada)

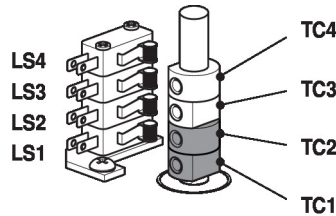
Ajustes



Los contactos limitadores TC1/TC2 y la limitación del ángulo de giro cuentan con un barniz de sellado y no se pueden ajustar.

Ajustes de las levas

Retire la carcasa para acceder a las levas de ajuste y a los contactos auxiliares. De forma opcional, se pueden conectar los contactos auxiliares LS4/LS3 para la señalización. Los contactos limitadores LS2/LS1 interrumpen el suministro de tensión al motor y se controlan por medio de las levas de ajuste TC.. Las levas de ajuste giran con el eje. La válvula de mariposa se cierra cuando el eje gira en sentido horario (cw) y se abre cuando el eje gira en sentido antihorario (ccw).



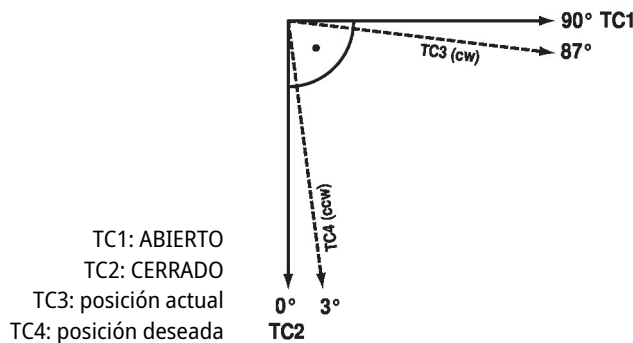
TC1/TC2 con barniz de sellado: los contactos limitadores se fijan para ajustarse.

Ajustes de las levas TC..

- TC4 para la posición del contacto auxiliar cerrada (ajuste de fábrica: 3°).
- TC3 para la posición del contacto auxiliar abierta (ajuste de fábrica: 87°).
- TC2 para limitador cerrado (0°).
- TC1 para limitador abierto (90°).

Ajuste de las levas

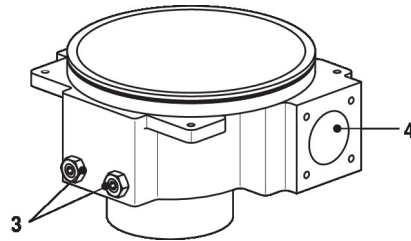
- 1) Utilice una llave Allen de 2,5 mm para desatornillar las levas de ajuste TC.. que correspondan
- 2) Gire la leva de ajuste con la llave Allen
- 3) Ajústela como se indica en la siguiente ilustración
- 4) Utilice la llave Allen para apretar las levas de ajuste correspondientes.



Limitación mecánica del ángulo de giro

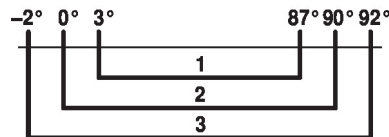
El ángulo de giro mecánico (3) se ajusta de fábrica en -2° y 92° y no se puede modificar. El volante manual rota mediante un reductor en un tren de engranaje planetario. El engranaje se detiene de forma mecánica por medio de dos tornillos de fijación (3).

- 3: Limitación del ángulo de giro con barniz de sellado:
No se debe ajustar
- 4: Reductor manual de conexión

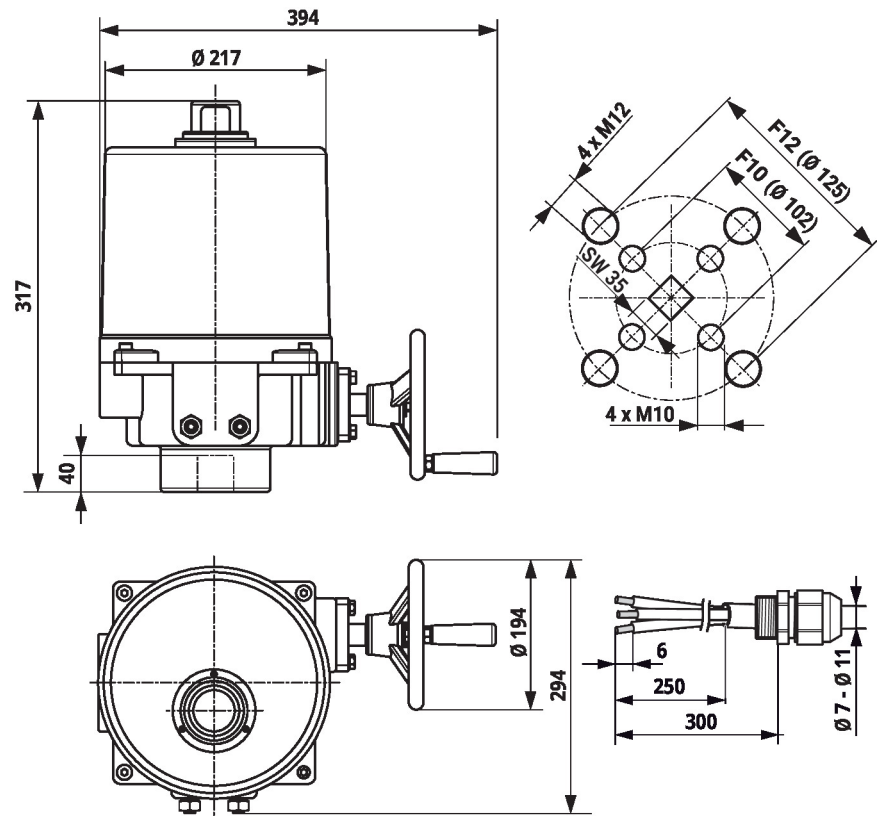


Relación entre la limitación del ángulo de giro, los contactos auxiliares y limitadores.

- 1: Contacto auxiliar ajustable TC3/TC4
- 2: Fijación del contacto limitador ajustada TC1/TC2
- 3: Fijación del ángulo de giro mecánico ajustada



Dimensiones



Documentación complementaria

- Fichas de datos para válvulas de mariposa
- Instrucciones de instalación para actuadores o válvulas de mariposa
- Notas para la planificación de proyectos para válvulas de mariposa