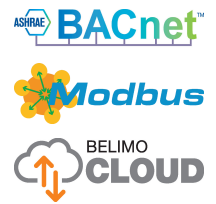
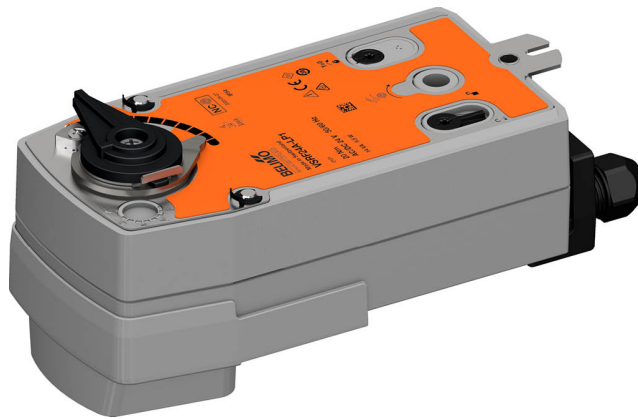


Actuador rotativo con comunicación y conexión a la Nube para válvulas de bola

- Par de giro del motor 20 Nm
- Tensión nominal AC/DC 24 V
- Control proporcional, Con comunicación, híbrido, Nube
- Comunicación mediante BACnet/IP, Modbus TCP y La Nube
- Ethernet 10/100 Mbit/s, TCP/IP, servidor web integrado.
- Conversión de la señal del sensor


**Datos técnicos**

<b>Datos eléctricos</b>	Tensión nominal	AC/DC 24 V
	Frecuencia nominal	50/60 Hz
	Rango de tensión nominal	AC 19.2...28.8 V / DC 21.6...28.8 V
	Consumo de energía en funcionamiento	9.5 W
	Consumo energía en reposo	3.5 W
	Consumo de energía para dimensionado	14 VA
	Conexión de la alimentación / control	Cable 1 m, 6x 0.5 mm <sup>2</sup>
	Conexión Ethernet	Clavija RJ45
	Funcionamiento en paralelo	Si (tenga en cuenta los datos de funcionamiento)
<b>Comunicación del bus de datos</b>	Control mediante comunicaciones	Cloud BACnet/IP Modbus TCP
	Número de nodos	Ver descripción de la interfaz BACnet / Modbus
<b>Datos de funcionamiento</b>	Par de giro del motor	20 Nm
	Par de giro de la función de seguridad	20 Nm
	Margen de trabajo Y	2...10 V
	Impedancia de entrada	34 kΩ
	Margen de trabajo Y variable	0.5...10 V
	Precisión de posición	±5%
	Sentido del movimiento del motor	Y = 0 (0 V = A - AB = 0%)
	Sentido del movimiento de la función de seguridad	Válvula cerrada, desenergizada, normalmente cerrada (A - AB = 0%)
	Nota de sentido del movimiento	para válvulas con paso en L (A - AB = 100%)
	Accionamiento manual	Por medio de una manivela y un interruptor de cierre
	Tiempo de giro del motor	90 s / 90°
	Tiempo de giro del motor variable	40...150 s
	Tiempo de giro con función de seguridad	<20 s @ -20...50°C / <60 s @ -30°C
	Nivel de potencia sonora, motor	45 dB(A)
	Adaptación del rango de ajuste	Manual
Indicador de posición	Mecánicos	
Vida útil	Mín. 60 000 posiciones de seguridad	
<b>Datos de seguridad</b>	Clase de protección IEC/EN	III, Tensión extra-baja de seguridad (SELV)

**Datos técnicos**

<b>Datos de seguridad</b>	Grado de protección IEC/EN	IP40 IP54 cuando se utiliza una tapa protectora o una arandela protectora para clavija RJ45
	CEM	CE según 2014/30/UE
	Tipo de acción	Tipo 1.AA
	Tensión de resistencia a los impulsos	0.8 kV
	Grado de polución	3
	Humedad ambiente	Máx. 95% de RH, sin condensación
	Temperatura ambiente	-30...50°C [-22...122°F]
	Temperatura de almacenamiento	-40...80°C [-40...176°F]
	Mantenimiento	sin mantenimiento
	<b>Peso</b>	Peso

**Notas de seguridad**


- Este dispositivo ha sido diseñado para su uso en sistemas estacionarios de calefacción, ventilación y aire acondicionado y no se debe utilizar fuera del campo específico de aplicación, especialmente en aviones o en cualquier otro tipo de transporte aéreo.
- Aplicación en exterior: sólo es posible en el caso de que el dispositivo no esté expuesto directamente a agua (de mar), nieve, hielo, radiación solar o gases nocivos y que se asegure que las condiciones ambientales se mantienen en todo momento dentro de los umbrales de acuerdo con la ficha de datos.
- Sólo especialistas autorizados deben realizar la instalación. Cualquier regulación legal al respecto debe ser tenida en cuenta durante la instalación.
- El dispositivo sólo se puede abrir en el centro del fabricante. No contiene piezas que el usuario pueda reemplazar o reparar.
- No se deben retirar los cables del dispositivo.
- Para calcular el par de giro necesario, deberán respetarse las especificaciones facilitadas por el fabricante de la compuerta en lo relativo a la sección transversal, el diseño, el lugar de instalación y las condiciones de ventilación.
- El dispositivo contiene componentes eléctricos y electrónicos y no se puede desechar con los residuos domésticos. Deben tenerse en cuenta todas las normas y requerimientos locales vigentes.

**Características del producto**

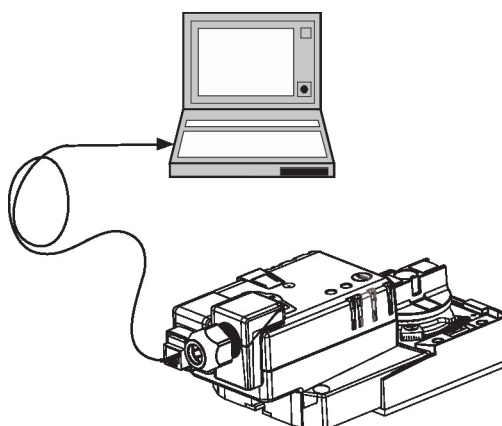
- Convertidor para sensores** Opción de conexión de dos sensores (sensor pasivo, sensor activo o contacto de conmutación). El actuador sirve como convertidor analógico-digital para la transmisión de la señal del sensor hasta el sistema de jerarquía superior.

**Características del producto**

**Comunicación** La parametrización se puede llevar a cabo mediante el servidor web integrado (conexión RJ45 al explorador web), mediante comunicación o mediante la Nube.  
Puede encontrar información adicional sobre el servidor web integrado en documentación aparte.

**Conexión "Peer to Peer"**  
http://belimo.local:8080  
El portátil deberá estar configurado en «DHCP».  
Asegúrese de que sólo esté activa una conexión de red.

**Dirección IP estándar:**  
http://192.168.0.10:8080  
Dirección IP estática  
**Contraseña (solo lectura):**  
Nombre de usuario: «guest»  
Contraseña: «guest»



**Montaje directo y sencillo** Montaje directo sencillo en la válvula de bola con tan solo un tornillo. Se puede seleccionar la orientación de montaje con respecto a la válvula de bola en incrementos de 90°.

**Registro de datos** Los datos registrados (datos integrados registrados durante 13 meses) pueden utilizarse para fines analíticos.  
Descargue los archivos en formato csv a través del navegador web.

**Accionamiento manual** Al utilizar la manivela, la válvula se puede manejar de forma manual y engranarse con el contacto de bloqueo en cualquier posición. El desbloqueo se lleva a cabo de forma manual o automática aplicando tensión.

**Ángulo de giro ajustable** Ángulo de giro ajustable mediante topes mecánicos.

**Alta fiabilidad funcional** El actuador se encuentra protegido contra sobrecargas, no necesita ningún contacto limitador y se detiene automáticamente cuando alcanza el final de carrera.

**Adaptación y sincronización** Se puede activar una adaptación manual pulsando el botón «Adaptación». Durante la adaptación se detectan los dos topes mecánicos (rango de ajuste completo).  
A continuación, el actuador se mueve hasta la posición que define la señal de control.

**Accesorios**

Herramientas	Descripción	Modelo
	Herramienta de servicio, con función ZIP-USB, para actuadores parametrizables y con comunicación, regulador de VAV y dispositivos para funcionamiento en CVAA	ZTH EU
	Cable de conexión 5 m, A: RJ11 6/4 ZTH EU, B: conector de servicio de 6 polos para dispositivo Belimo	ZK1-GEN
Accesorios eléctricos	Descripción	Modelo
	Arandela para el módulo de conexión RJ, Multipack 50 uds.	Z-STRJ.1

**Instalación eléctrica**


**Alimentación del transformador de aislamiento de seguridad.**  
Es posible realizar una conexión en paralelo de otros actuadores. Respete los datos de funcionamiento.

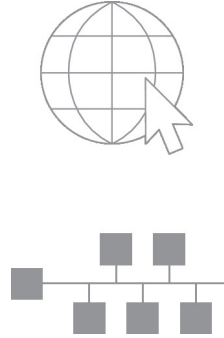
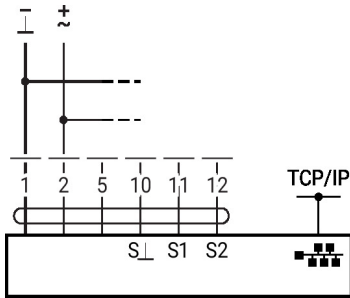
**Instalación eléctrica**

**Colores de los hilos:**

- 1 = negro
- 2 = rojo
- 5 = naranja
- 10 = amarillo/negro
- 11 = amarillo/rosa
- 12 = amarillo/gris

**Esquema de conexionado**

AC/DC 24 V



Para parametrización y control manual conecte un portátil a través de RJ45.

Conexión opcional mediante RJ45 (conexión directa al ordenador portátil/conexión mediante Intranet o Internet) para acceder al servidor web integrado

**Funciones**



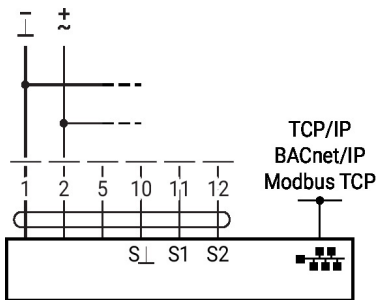
Los diagramas de conexión muestran conexiones para el primer sensor en la terminal S1, mientras que el segundo sensor puede conectarse de forma idéntica en el terminal S2.

Está permitido el uso en paralelo de diferentes tipos de sensores.

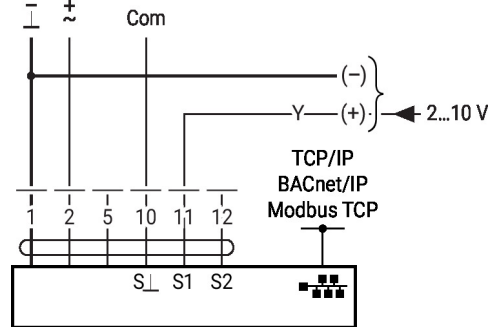
Para el funcionamiento híbrido, se utiliza S1 para la señal de control Y y debe configurarse como un sensor activo.

**Funciones con parámetros específicos (es necesario realizar la parametrización)**

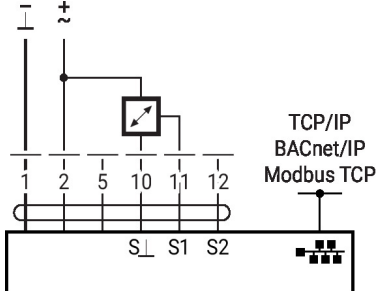
TCP/IP (Nube) / BACnet/IP / Modbus TCP



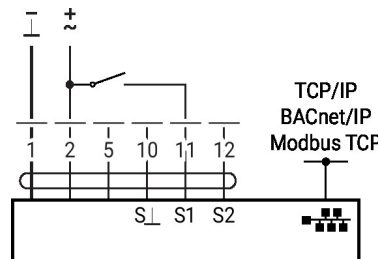
TCP/IP (Nube) / BACnet/IP / Modbus TCP con punto de consigna analógico (funcionamiento híbrido)



Conexión de sensores activos

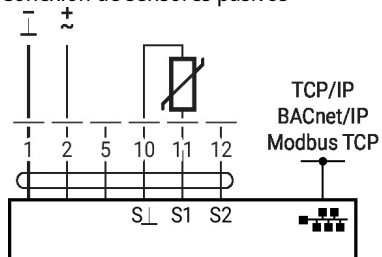
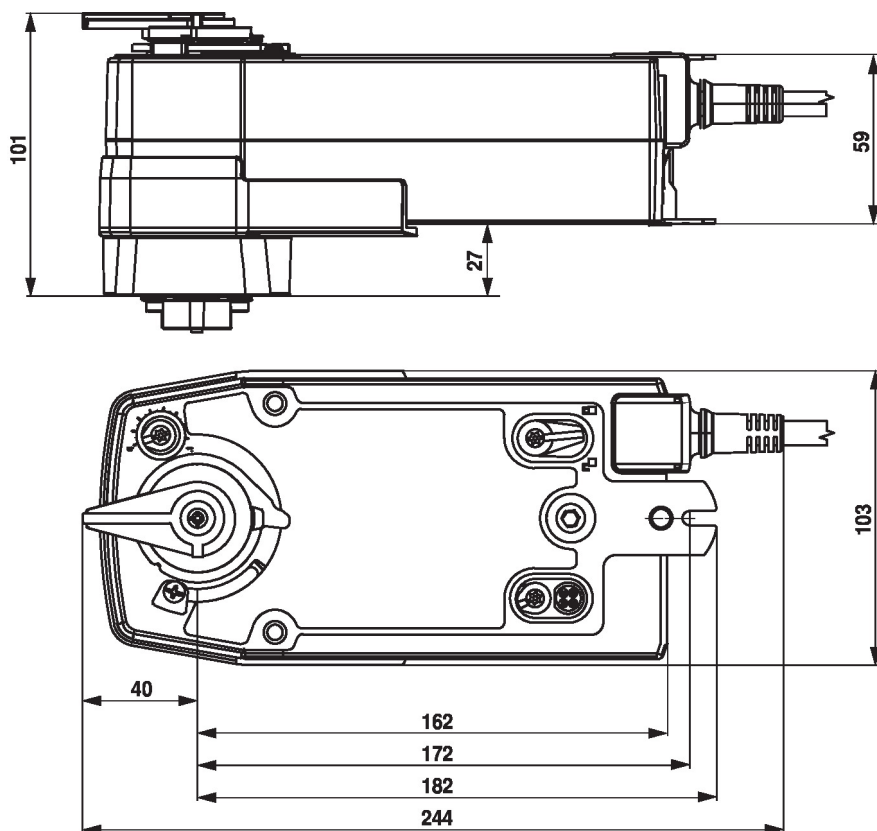


Conexión de contacto de conmutación



**Funciones**
**Funciones con parámetros específicos (es necesario realizar la parametrización)**

Conexión de sensores pasivos


**Dimensiones**

**Documentación complementaria**

- Notas generales para la planificación de proyectos
- Instrucciones sobre el servidor web
- Descripción de la interfaz BACnet
- Descripción de la interfaz Modbus
- Descripción de clientAPI