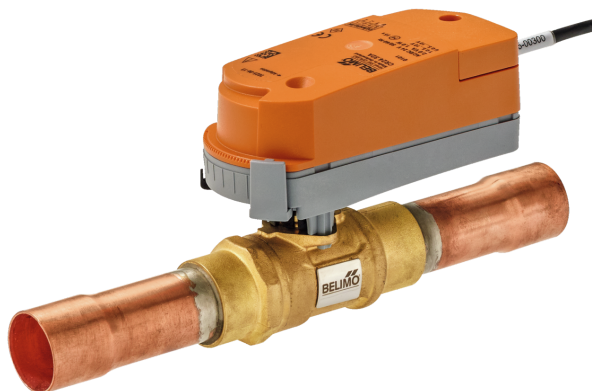


Válvula de control caracterizada

- Adecuada para refrigerantes de clase de protección A3 (ISO 817)
- Adecuada para refrigerantes CFC, HFC, HFO y R290
- Para el control del caudal del refrigerante



La figura puede diferir del producto

Índice de modelos

Modelo	Kvs [m ³ /h]	ODF	PN
X8016M.11323	1.2	16-16 mm	50
X8016M.21323	4.8	16-16 mm	50
X8022M.32323	8	22-22 mm	50
X8028M.1A323	1.2	28-28 mm	50
X8028M.2A323	4.8	28-28 mm	50
X8035M.2A323	4.8	35-35 mm	50
X8042M.3B323	8	42-42 mm	50

Datos técnicos

Datos eléctricos	Tensión nominal	AC/DC 24 V
	Frecuencia nominal	50/60 Hz
	Rango de tensión nominal	AC 19.2...28.8 V / DC 21.6...28.8 V
	Consumo de energía en funcionamiento	0.3 W
	Consumo energía en reposo	0.3 W
	Consumo de energía para dimensionado	0.6 VA
	Conexión de la alimentación / control	Cable 3 m, 4x 0.34 mm ²
	Funcionamiento en paralelo	Si (tenga en cuenta los datos de funcionamiento)
Datos de funcionamiento	Margen de trabajo Y	0.5...10 V
	Impedancia de entrada	100 kΩ
	Señal de salida (posición) U	0.5...10 V
	Tiempo de giro del motor	15 s / 90°
	Nivel de potencia sonora del motor	35 dB(A)
	Fluido	HFC, HFO, R290
	Temperatura del fluido	-20...70°C [-4...158°F]
	Nota sobre temperatura del fluido	con ZCQ-E 70...120 °C [158...248°F]
	Presión diferencial Δpmax	3500 kPa
	Característica de caudal	isoporcentual (VDI/VDE 2173)
	Ajuste de caudal	Véanse las instrucciones de instalación
	Tasa de fuga	estanca a las burbujas de aire, tasa de fuga A (EN 12266-1)
	Nota de el ángulo de giro	Ajustable Margen de trabajo: 15...90°
	Conexión a tubería	Manguito de soldadura interna ODF
Orientación de instalación	hacia arriba a horizontal (con respecto al eje)	
Mantenimiento	sin mantenimiento	
Accionamiento manual	Con actuador (desmarcado)	

Datos técnicos

Datos de seguridad	Clase de protección IEC/EN	III, Tensión extra-baja de seguridad (SELV)
	Grado de protección IEC/EN	IP40
	CEM	CE según 2014/30/UE
	Certificación IEC/EN	IEC/EN 60730-1 y IEC/EN 60730-2-14
	Tipo de acción	Tipo 1
	Tensión de resistencia a los impulsos	0.8 kV
	Grado de polución	2
	Refrigerantes compatibles	R1234ze, R134a, R404A, R407C, R407H, R410A, R417A, R427A, R448A, R449A, R450A, R507A, R452A, R513A, R1234yf, R32, R452B, R454A, R454B, R454C, R455A, R290
	Refrigerantes inflamables	Este producto no debe considerarse una fuente de ignición cuando se utiliza en combinación con refrigerantes con clasificación A2L y A3 y cumple las cláusulas 22.116 y 22.117 de la norma IEC 60335-2-40. El cumplimiento de la cláusula 22.117 se ha comprobado mediante la medición de las temperaturas superficiales adecuadas durante los ensayos de la norma IEC 60335-2-40, cláusulas 11 y 19. La temperatura superficial máxima de las unidades y componentes no superó la temperatura límite de 370 °C.
	Humedad ambiente	Máx. 95% de RH, sin condensación
	Temperatura ambiente	-30...60°C [-22...140°F]
	Nota de la temperatura ambiente	Sin radiación
	Temperatura de almacenamiento	-40...80°C [-40...176°F]
Materiales	Cuerpo de la válvula	Latón CW617N
	Elemento de cierre	Acero inoxidable AISI 316L
	Eje	Acero inoxidable AISI 316L o latón cromado
	Sello del eje	Junta tórica HNBR

Notas de seguridad



- Esta unidad ha sido diseñada para su uso en aplicaciones de refrigeración, sistemas estacionarios de calefacción, ventilación y acondicionamiento del aire y no debe utilizarse fuera del campo de aplicación especificado, especialmente en aeronaves, cualquier otro medio de transporte aéreo o atmósferas explosivas.
- Aplicaciones en exterior: solo es posible si el agua (del mar), la nieve, el hielo, la luz solar o los gases agresivos no actúan directamente sobre la unidad y si se garantiza que las condiciones ambientales permanecen en todo momento dentro de los valores límite especificados en la ficha técnica.
- Sólo especialistas autorizados deben realizar la instalación. Cualquier regulación legal al respecto debe ser tenida en cuenta durante la instalación.
- El dispositivo sólo se puede abrir en el centro del fabricante. No contiene piezas que el usuario pueda reemplazar o reparar.
- No se deben retirar los cables del dispositivo.
- El dispositivo contiene componentes eléctricos y electrónicos y no se puede desechar con los residuos domésticos. Deben tenerse en cuenta todas las normas y requerimientos locales vigentes.
- La válvula ha sido diseñada para su uso en bombas de calor eléctricas estacionarias, sistemas de acondicionamiento del aire y deshumidificadores y no debe utilizarse fuera del campo específico de aplicación, especialmente en aviones o en cualquier otro tipo de transporte aéreo.
- El usuario debe comprobar la idoneidad de estos productos para aplicaciones en las que se utilizan refrigerantes inflamables para cada aplicación individual. Las aplicaciones son responsabilidad única del usuario.
- La válvula no contiene ninguna pieza que pueda reparar o sustituir el usuario.
- No se puede desechar la válvula con el resto de residuos domésticos. Deben tenerse en cuenta todas las normas y requerimientos locales vigentes.

Características del producto

Modo de funcionamiento La válvula de bola se mueve mediante un actuador rotativo.
La válvula de bola se abre en sentido antihorario y se cierra en sentido horario.

Instalación eléctrica

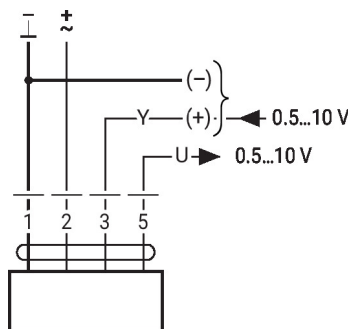


Alimentación del transformador de aislamiento de seguridad.
Es posible realizar una conexión en paralelo de otros actuadores. Respete los datos de funcionamiento.

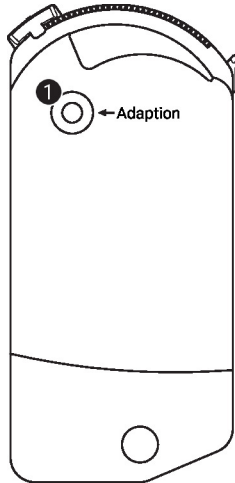
Colores de los hilos:

- 1 = negro
- 2 = rojo
- 3 = blanco
- 5 = naranja

AC/DC 24 V, proporcional



Controles de funcionamiento e indicadores



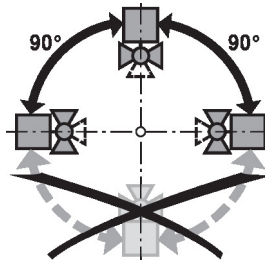
1 Pulsador

Pulsar botón: Activa la adaptación del ángulo de giro, seguida del modo estándar

Notas de instalación

Orientación de instalación permisible

La válvula de bola se puede instalar en horizontal hacia arriba. No está permitido montar la válvula de bola suspendida, es decir, con el eje apuntando hacia abajo.



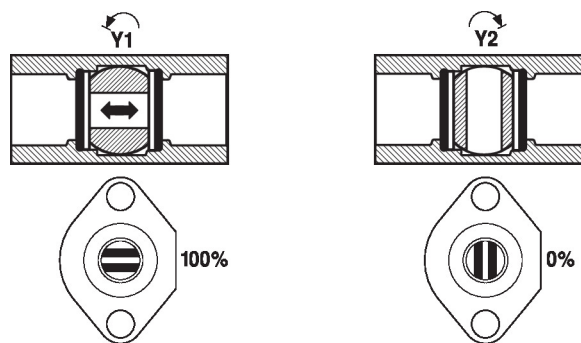
Mantenimiento

Las válvulas de bola y los actuadores rotativos no necesitan mantenimiento.

Antes de realizar cualquier trabajo de mantenimiento en el elemento de control final, es esencial aislar el actuador rotativo de la alimentación (desconectando el cableado eléctrico si fuera necesario). Deben tenerse en cuenta las condiciones de funcionamiento del circuito de refrigerante y sus componentes.

Sentido del flujo

Dirección del flujo posible en ambos sentidos

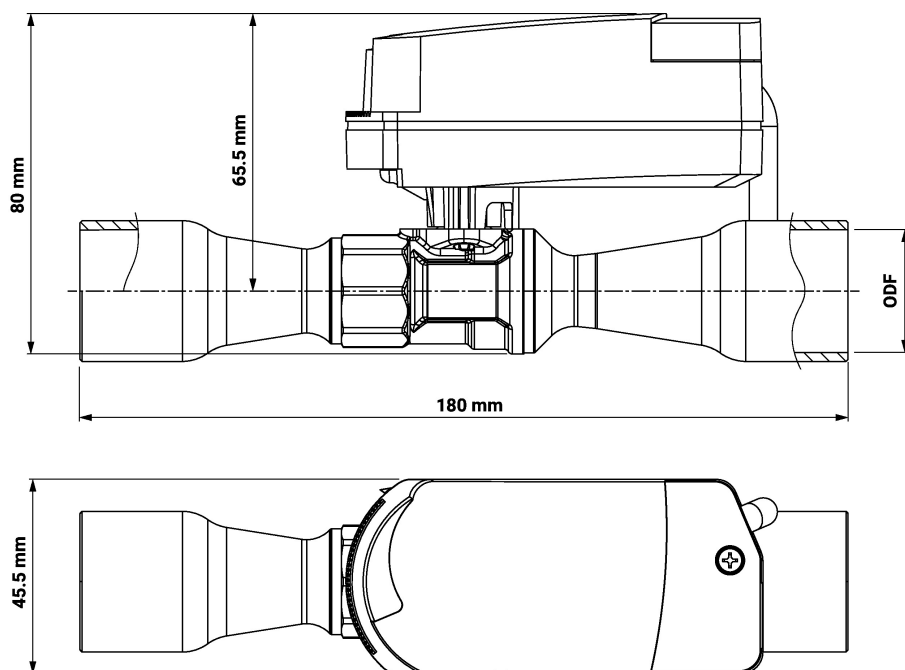


Notas generales

Selección de válvula

El software de dimensionamiento de Bereva se actualizará con estos modelos de válvulas. Mientras tanto, el equipo de soporte de Bereva está disponible para ayudar en el dimensionamiento.

Dimensiones



Modelo	L [mm]	ODF	Peso
X8016M.11323	180	16-16 mm	0.45 kg
X8016M.21323	180	16-16 mm	0.47 kg
X8022M.32323	190	22-22 mm	0.56 kg
X8028M.1A323	180	28-28 mm	0.65 kg
X8028M.2A323	180	28-28 mm	0.67 kg
X8035M.2A323	180	35-35 mm	0.76 kg
X8042M.3B323	190	42-42 mm	0.85 kg