

Cubierta de protección

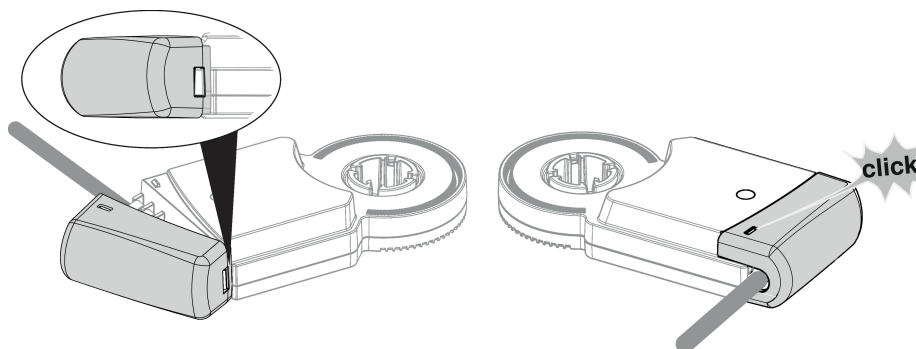
Datos técnicos

Peso	Peso	0.001 kg
	Cantidad de embalaje	Multipack 20 uds.

Notas de seguridad


- Este accesorio ha sido diseñado para utilizarse en sistemas de calefacción, ventilación y aire acondicionado estacionarios y no se debe utilizar fuera del campo específico de aplicación, especialmente en aviones o en cualquier otro medio de transporte aéreo.
- Sólo especialistas autorizados deben realizar la instalación. Durante la instalación, deberán cumplirse todas las regulaciones de instalación legales o institucionales que correspondan.
- El accesorio no se puede desechar con el resto de residuos domésticos. Deben tenerse en cuenta todas las normas y requerimientos locales vigentes.

Características del producto
Materiales utilizados Material termoplástico

Aplicación Adecuados para UM., UH..

Dimensiones
