

Adaptadores para ejes cuadrados

- Para NF..A/SF..A



La figura puede diferir del producto

Datos técnicos

<b>Peso</b>	Peso	0.18 kg
	Cantidad de embalaje	Multipack 20 uds.
<b>Materiales</b>	Materiales utilizados	Material termoplástico

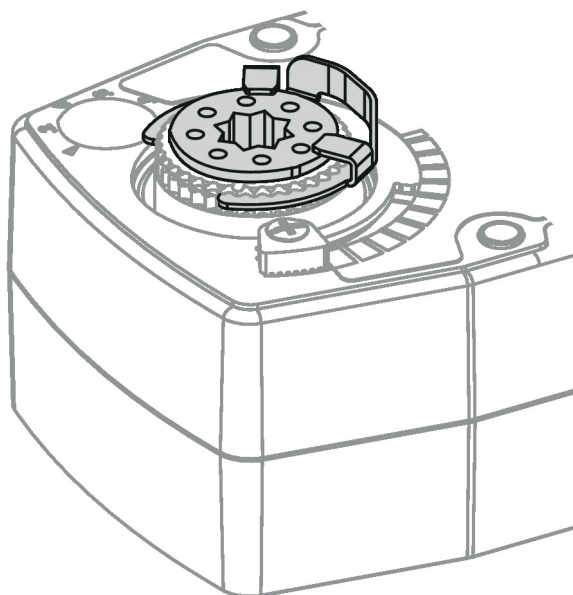
Notas de seguridad



- Este accesorio ha sido diseñado para utilizarse en sistemas de calefacción, ventilación y aire acondicionado estacionarios y no se debe utilizar fuera del campo específico de aplicación, especialmente en aviones o en cualquier otro medio de transporte aéreo.
- Sólo especialistas autorizados deben realizar la instalación. Cualquier regulación legal al respecto debe ser tenida en cuenta durante la instalación.
- El accesorio no se puede desechar con el resto de residuos domésticos. Deben tenerse en cuenta todas las normas y requerimientos locales vigentes.

Características del producto

**Aplicación** Adecuados para NF..A, SF..A



**Dimensiones**

<b>Modelo</b>	<b>Peso</b>
ZF16-NSA-F	0.18 kg