

Sensor de ducto de aire/inmersión para temperatura

Para medir la temperatura en aplicaciones de ductos. En conexión con un termopozo de acero inoxidable o de latón también aplicable para aplicaciones de tuberías. Carcasa clasificada NEMA 4X / IP65.



5 años garantía



Índice de modelos

Tipo	Señal de salida	Longitud de la varilla	Diámetro de la varilla
01DT-5AH	Pt100	2" [50 mm]	0.24" [6 mm]
01DT-5AL	Pt100	4" [100 mm]	0.24" [6 mm]
01DT-5AN	Pt100	6" [150 mm]	0.24" [6 mm]
01DT-5AP	Pt100	8" [200 mm]	0.24" [6 mm]
01DT-5AR	Pt100	12" [300 mm]	0.24" [6 mm]
01DT-5AT	Pt100	18" [450 mm]	0.24" [6 mm]

Datos técnicos

Datos eléctricos	Conexión eléctrica	Bloque enchufable de terminales con resorte máx. 2.5 mm ²
	Entrada de cable	Prensaestopas con alivio de tensión Ø6...8 mm (adaptador de conducto 1/2" NPT incluido)
Datos de funcionamiento	Aplicación	aire agua
	Señal de salida pasiva de la temperatura	Pt100
Datos de medición	Valores de medición	Temperatura
	Rango de medición de temperatura	-60...320°F [-50...160°C]
	Precisión de la temperatura pasiva	±0.5°F @ 32°F [±0.3°C @ 0°C]
	Corriente de medición	<1 mA @ 32°F [0°C]
	Constante de tiempo τ (63%) en ducto de aire	Típico 210 s a 0 m/s Típico 46 s a 3 m/s
	Constante de tiempo τ (63%) en tubería de agua	Con termopozo A-22P-A.. y fluido térmico de contacto Típico 7 s con termopozo de latón Típico 9 s con termopozo de acero inoxidable
	Materiales	Prensaestopas
	Carcasa	Cubierta: PC, naranja Parte inferior: PC, naranja Sello: NBR70, negro Resistente a UV
	Material de la varilla	AISI 316L
Datos de seguridad	Clase de protección IEC/EN	III, voltaje extra bajo de protección (PELV)
	Fuente de suministro eléctrico UL	Alimentación de clase 2
	Grado de protección IEC/EN	IP65
	Grado de protección NEMA/UL	NEMA 4X
	Conformidad UE	Homologación CE

Datos de seguridad	Certificación IEC/EN	IEC/EN 60730-1
	Norma de Calidad	ISO 9001
	UL Approval	cULus según UL60730-1A/-2-9, CAN/CSA E60730-1/-2-9
	Tipo de acción	Type 1
	Tensión de resistencia a los impulsos	0.8 kV
	Método de instalación	Control montado de manera independiente
	Grado de contaminación	3
	Humedad ambiente	Máx. 95% RH, sin condensación
	Temperatura ambiente	-35...50°C [-30...122°F]
	Temperatura del fluido	-60...320°F [-50...160°C]
	Carcasa de temperatura de superficie	máx. 195°F [90°C]

Notas de seguridad


Este dispositivo ha sido diseñado para su uso en sistemas estacionarios de calefacción, ventilación y aire acondicionado y no se debe utilizar fuera del campo específico de aplicación. Están prohibidas las adaptaciones no autorizadas. El producto no se debe utilizar con ningún equipo que, en caso de fallo, pueda amenazar, directa o indirectamente, la salud humana o poner en peligro la vida de seres humanos, animales o activos.

Asegúrese de toda la potencia esté desconectada antes de la instalación. No lo conecte a equipos en funcionamiento.

Solo especialistas autorizados deben realizar la instalación. Durante la instalación deben tenerse en cuenta las normativas legales o institucionales.

El dispositivo contiene componentes electrónicos y eléctricos, y no puede desecharse junto con residuos domésticos. Deben respetarse todas las normas y requerimientos locales vigentes.

Observaciones

Observaciones generales sobre sensores	Debido al propio calentamiento con sensores pasivos de 2 hilos, la corriente del cable de alimentación afecta a la precisión de la medición. Por tanto, la corriente de alimentación no debe superar los valores de corriente de medición especificados en esta ficha técnica. Cuando se utilizan cables de conexión largos (en función de la sección transversal usada), la resistencia del cable debe tenerse en cuenta. Cuanto más baja sea la impedancia del sensor utilizado, mayor será el efecto de la resistencia de línea sobre la medición, ya que genera un offset.
---	---

Composición del suministro

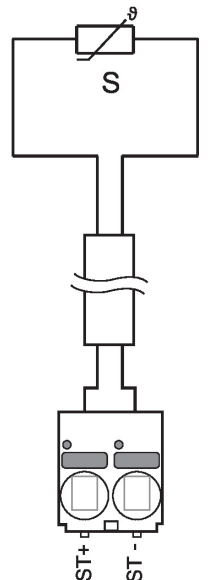
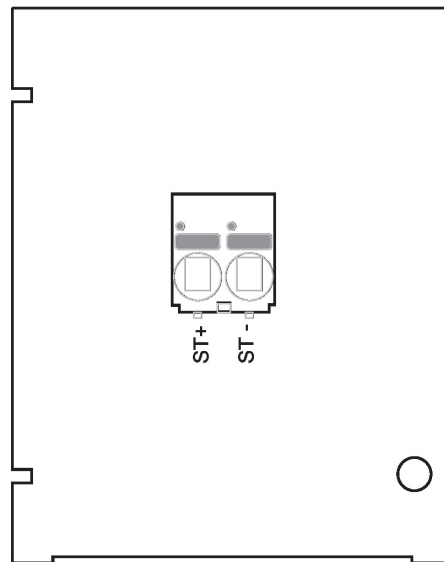
Composición del suministro	Descripción	Tipo
	Clip de montaje, Con tornillos y lámina adhesiva	A-22D-A11
	Adaptador de conducto 1/2" NPT	

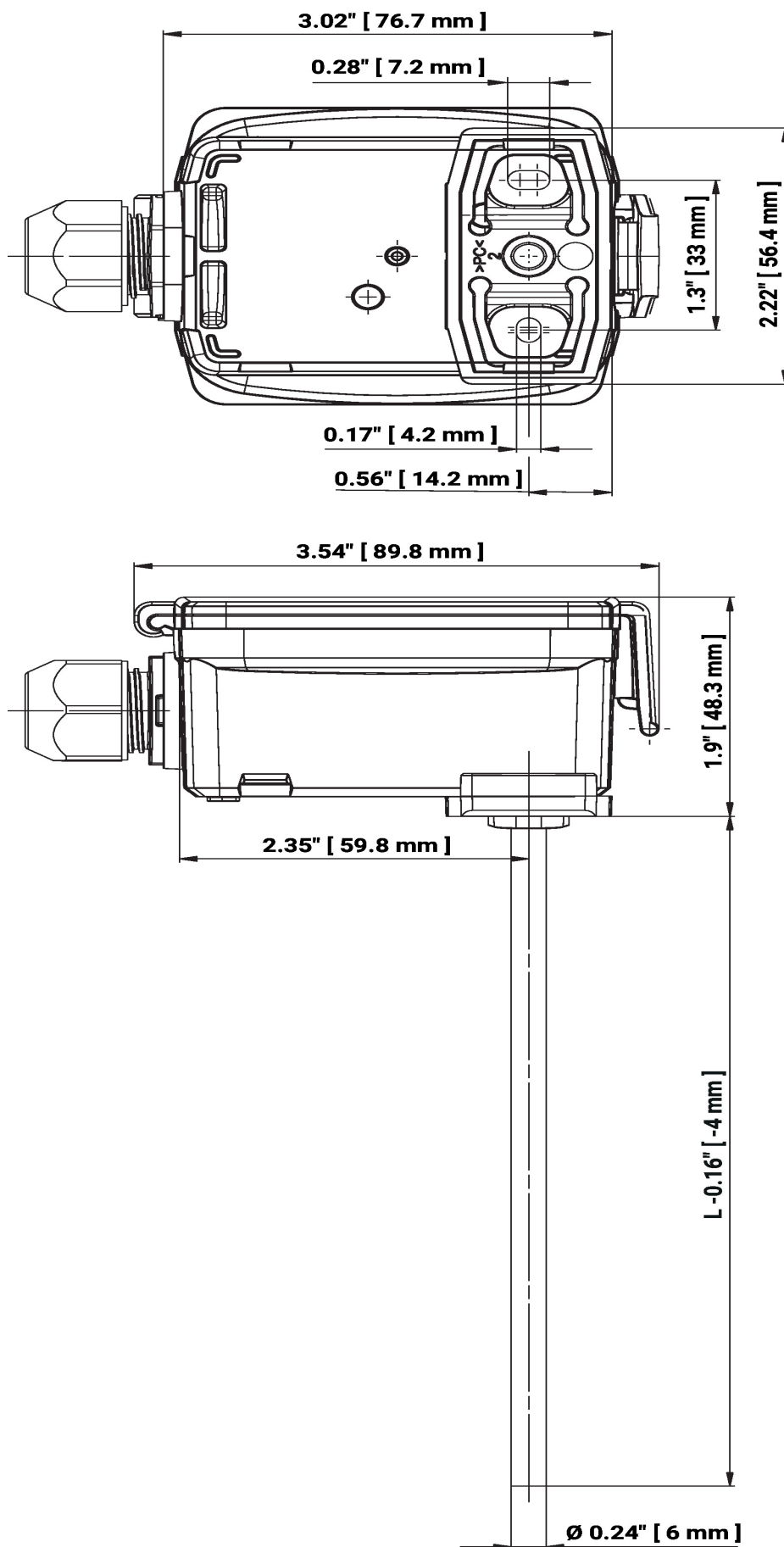
Accesorios

Accesorios opcionales	Descripción	Tipo
	Placa de montaje Carcasa S	A-22D-A09
	Adaptador de conexión conducto flexible, M20x1.5, para sujetacables 1 x 6 mm, Multipack 10 uds.	A-22G-A01.1
Accesorios opcionales aire	Descripción	Tipo
	Brida de montaje para sonda de sensor 6 mm, hasta un máx. de 120°C [248°F], Plástico	A-22D-A03
	Brida de montaje para sonda de sensor 6 mm, hasta máx. 260°C, Latón	A-22D-A05

Accesorios recomendados agua

Descripción	Tipo
Termopozo (fabricada) Acero inoxidable, 2" [50 mm], 1/2" NPT, SW = 3/4"	A-22P-A05
Termopozo (fabricada) Latón, 2" [50 mm], 1/2" NPT, SW = 3/4"	A-22P-A17
Termopozo (mecanizado) Acero inoxidable, 2" [50 mm], 1/2" NPT, SW = 3/4"	A-22P-A36
Jeringa con pasta térmica	A-22P-A44
Termopozo (fabricada) Acero inoxidable, 4" [100 mm], 1/2" NPT, SW = 3/4"	A-22P-A07
Termopozo (fabricada) Latón, 4" [100 mm], 1/2" NPT, SW = 3/4"	A-22P-A19
Termopozo (mecanizado) Acero inoxidable, 4" [100 mm], 1/2" NPT, SW = 3/4"	A-22P-A37
Barrera fría, Plástico, L 50 mm, para termopozo A-22P-A..	A-22P-A51
Termopozo (fabricada) Acero inoxidable, 6" [150 mm], 1/2" NPT, SW = 3/4"	A-22P-A09
Termopozo (fabricada) Latón, 6" [150 mm], 1/2" NPT, SW = 3/4"	A-22P-A21
Termopozo (mecanizado) Acero inoxidable, 6" [150 mm], 1/2" NPT, SW = 3/4"	A-22P-A38
Termopozo (fabricada) Acero inoxidable, 8" [200 mm], 1/2" NPT, SW = 3/4"	A-22P-A11
Termopozo (fabricada) Latón, 8" [200 mm], 1/2" NPT, SW = 3/4"	A-22P-A23
Termopozo (mecanizado) Acero inoxidable, 8" [200 mm], 1/2" NPT, SW = 3/4"	A-22P-A39
Termopozo (fabricada) Acero inoxidable, 12" [300 mm], 1/2" NPT, SW = 3/4"	A-22P-A13
Termopozo (fabricada) Latón, 12" [300 mm], 1/2" NPT, SW = 3/4"	A-22P-A25
Termopozo (fabricada) Acero inoxidable, 18" [450 mm], 1/2" NPT, SW = 3/4"	A-22P-A15
Termopozo (fabricada) Latón, 18" [450 mm], 1/2" NPT, SW = 3/4"	A-22P-A27

Esquema de conexionado




L = Longitud del sensor

Tipo	Longitud de la varilla	Peso
01DT-5AH	2" [50 mm]	0.26 lb [0.12 kg]
01DT-5AL	4" [100 mm]	0.26 lb [0.12 kg]
01DT-5AN	6" [150 mm]	0.29 lb [0.13 kg]
01DT-5AP	8" [200 mm]	0.29 lb [0.13 kg]
01DT-5AR	12" [300 mm]	0.31 lb [0.14 kg]
01DT-5AT	18" [450 mm]	0.33 lb [0.15 kg]

Further documentation

- Instrucciones de instalación
- Características de resistencia
- Calculadora de longitud de sensor