

Sensor de ducto de aire/inmersión para temperatura

Para medir la temperatura en aplicaciones de conductos. En combinación con un termopozo de acero inoxidable o latón también aplicable para aplicaciones de tubería. Carcasa con clasificación NEMA 4X/IP65.



5 años garantía


**Índice de modelos**

Tipo	Señal de salida	Longitud de la varilla	Diámetro de la varilla
01DT-5BH	Pt1000	2" [50 mm]	0.24" [6 mm]
01DT-5BL	Pt1000	4" [100 mm]	0.24" [6 mm]
01DT-5BN	Pt1000	6" [150 mm]	0.24" [6 mm]
01DT-5BP	Pt1000	8" [200 mm]	0.24" [6 mm]
01DT-5BR	Pt1000	12" [300 mm]	0.24" [6 mm]
01DT-5BT	Pt1000	18" [450 mm]	0.24" [6 mm]

**Datos técnicos**

<b>Datos eléctricos</b>	Conexión eléctrica	Bloque enchufable de terminales con resorte máx. 2.5 mm <sup>2</sup>
	Entrada de cable	Prensaestopas con alivio de tensión Ø6...8 mm (adaptador de conducto 1/2" NPT incluido)
<b>Datos de funcionamiento</b>	Aplicación	aire agua
	Señal de salida pasiva de la temperatura	Pt1000
<b>Datos de medición</b>	Valores de medición	Temperatura
	Rango de medición de temperatura	-60...320°F [-50...160°C]
	Precisión de la temperatura pasiva	±0.5°F @ 32°F [±0.3°C @ 0°C]
	Corriente de medición	<0.3 mA @ 32°F [0°C]
	Constante de tiempo τ (63%) en ducto de aire	Típico 210 s a 0 m/s Típico 46 s a 3 m/s
	Constante de tiempo τ (63%) en tubería de agua	Con termopozo A-22P-A.. y fluido térmico de contacto Típico 7 s con termopozo de latón Típico 9 s con termopozo de acero inoxidable
	<b>Materiales</b>	Prensaestopas
Carcasa		Cubierta: PC, naranja Parte inferior: PC, naranja Sello: NBR70, negro Resistente a UV
Material de la varilla		AISI 316L
<b>Datos de seguridad</b>		Clase de protección IEC/EN
	Fuente de suministro eléctrico UL	Alimentación de clase 2
	Grado de protección IEC/EN	IP65
	Grado de protección NEMA/UL	NEMA 4X
	Conformidad UE	Homologación CE

<b>Datos de seguridad</b>	Certificación IEC/EN	IEC/EN 60730-1
	Norma de Calidad	ISO 9001
	UL Approval	cULus según UL60730-1A/-2-9, CAN/CSA E60730-1/-2-9
	Tipo de acción	Type 1
	Tensión de resistencia a los impulsos	0.8 kV
	Método de instalación	Control montado de manera independiente
	Grado de contaminación	3
	Humedad ambiente	Máx. 95% RH, sin condensación
	Temperatura ambiente	-35...50°C [-30...122°F]
	Temperatura del fluido	-60...320°F [-50...160°C]
	Carcasa de temperatura de superficie	máx. 195°F [90°C]

**Notas de seguridad**


Este dispositivo ha sido diseñado para su uso en sistemas estacionarios de calefacción, ventilación y aire acondicionado y no se debe utilizar fuera del campo específico de aplicación. Están prohibidas las adaptaciones no autorizadas. El producto no se debe utilizar con ningún equipo que, en caso de fallo, pueda amenazar, directa o indirectamente, la salud humana o poner en peligro la vida de seres humanos, animales o activos.

Asegúrese de toda la potencia esté desconectada antes de la instalación. No lo conecte a equipos en funcionamiento.

Solo especialistas autorizados deben realizar la instalación. Durante la instalación deben tenerse en cuenta las normativas legales o institucionales.

El dispositivo contiene componentes electrónicos y eléctricos, y no puede desecharse junto con residuos domésticos. Deben respetarse todas las normas y requerimientos locales vigentes.

**Observaciones**

- Observaciones generales sobre sensores** Debido al propio calentamiento con sensores pasivos de 2 hilos, la corriente del cable de alimentación afecta a la precisión de la medición. Por tanto, la corriente de alimentación no debe superar los valores de corriente de medición especificados en esta ficha técnica.
- Cuando se utilizan cables de conexión largos (en función de la sección transversal usada), la resistencia del cable debe tenerse en cuenta. Cuanto más baja sea la impedancia del sensor utilizado, mayor será el efecto de la resistencia de línea sobre la medición, ya que genera un offset.

**Composición del suministro**

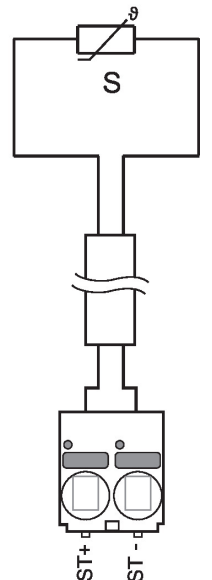
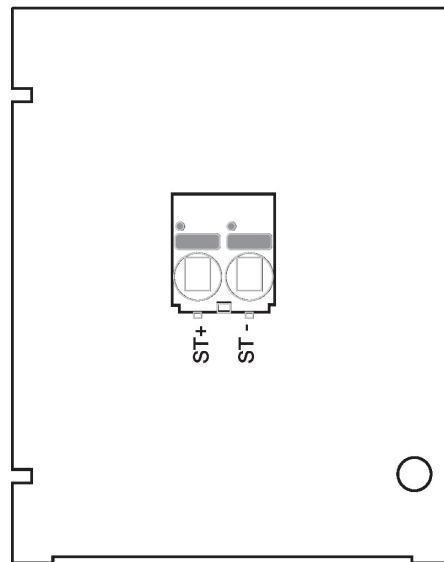
Composición del suministro	Descripción	Tipo
	Clip de montaje, Con tornillos y lámina adhesiva	A-22D-A11
	Adaptador de conducto 1/2" NPT	

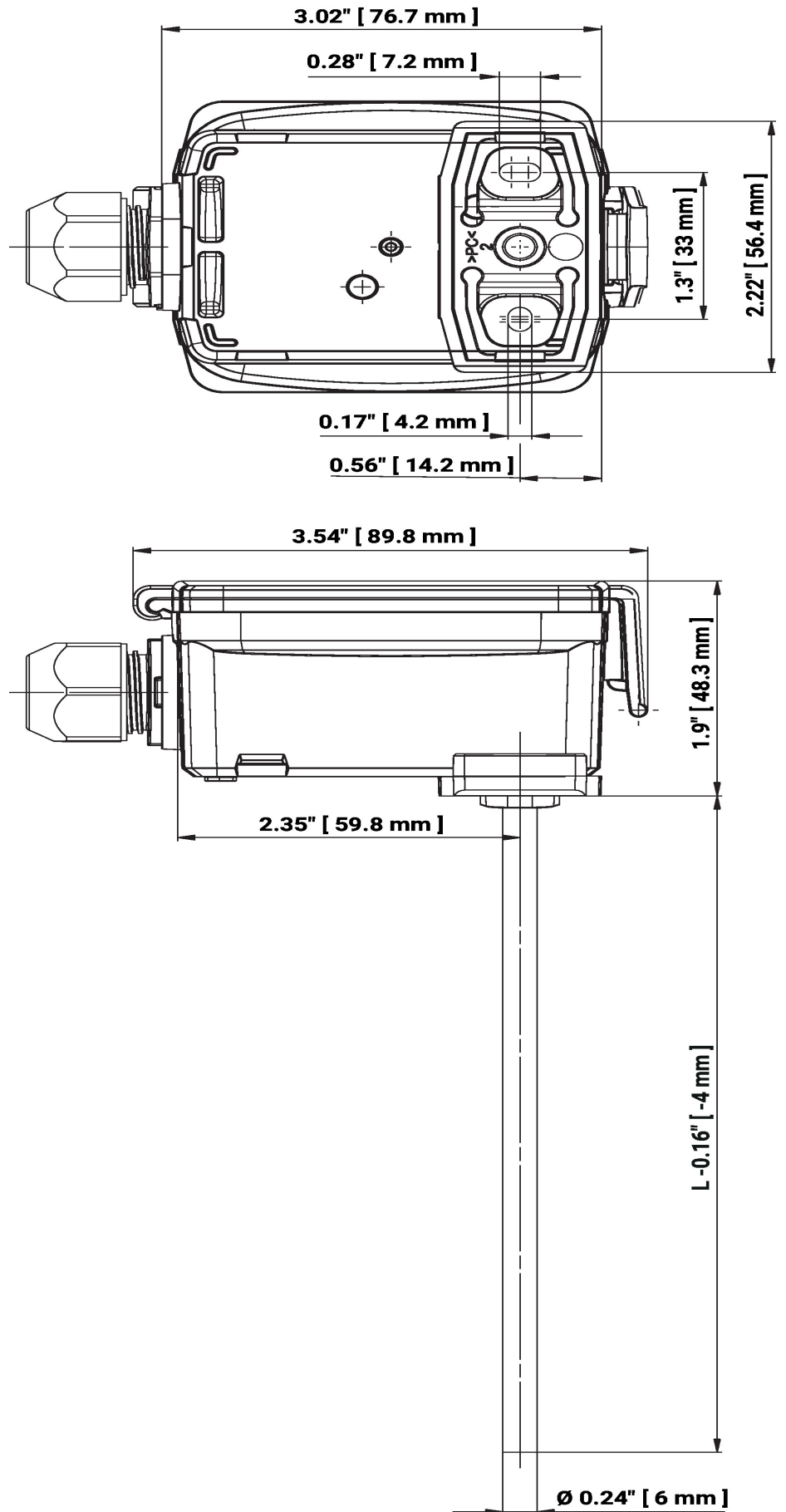
**Accesorios**

Accesorios opcionales	Descripción	Tipo
	Placa de montaje Carcasa S	A-22D-A09
	Adaptador de conexión conducto flexible, M20x1.5, para sujetacables 1 x 6 mm, Multipack 10 uds.	A-22G-A01.1
Accesorios opcionales aire	Descripción	Tipo
	Brida de montaje para sonda de sensor 6 mm, hasta un máx. de 120°C [248°F], Plástico	A-22D-A03
	Brida de montaje para sonda de sensor 6 mm, hasta máx. 260°C, Latón	A-22D-A05

**Accesorios recomendados agua**

Descripción	Tipo
Termopozo (fabricada) Acero inoxidable, 2" [50 mm], 1/2" NPT, SW = 3/4"	A-22P-A05
Termopozo (fabricada) Latón, 2" [50 mm], 1/2" NPT, SW = 3/4"	A-22P-A17
Termopozo (mecanizado) Acero inoxidable, 2" [50 mm], 1/2" NPT, SW = 3/4"	A-22P-A36
Jeringa con pasta térmica	A-22P-A44
Termopozo (fabricada) Acero inoxidable, 4" [100 mm], 1/2" NPT, SW = 3/4"	A-22P-A07
Termopozo (fabricada) Latón, 4" [100 mm], 1/2" NPT, SW = 3/4"	A-22P-A19
Termopozo (mecanizado) Acero inoxidable, 4" [100 mm], 1/2" NPT, SW = 3/4"	A-22P-A37
Barrera fría, Plástico, L 50 mm, para termopozo A-22P-A..	A-22P-A51
Termopozo (fabricada) Acero inoxidable, 6" [150 mm], 1/2" NPT, SW = 3/4"	A-22P-A09
Termopozo (fabricada) Latón, 6" [150 mm], 1/2" NPT, SW = 3/4"	A-22P-A21
Termopozo (mecanizado) Acero inoxidable, 6" [150 mm], 1/2" NPT, SW = 3/4"	A-22P-A38
Termopozo (fabricada) Acero inoxidable, 8" [200 mm], 1/2" NPT, SW = 3/4"	A-22P-A11
Termopozo (fabricada) Latón, 8" [200 mm], 1/2" NPT, SW = 3/4"	A-22P-A23
Termopozo (mecanizado) Acero inoxidable, 8" [200 mm], 1/2" NPT, SW = 3/4"	A-22P-A39
Termopozo (fabricada) Acero inoxidable, 12" [300 mm], 1/2" NPT, SW = 3/4"	A-22P-A13
Termopozo (fabricada) Latón, 12" [300 mm], 1/2" NPT, SW = 3/4"	A-22P-A25
Termopozo (fabricada) Acero inoxidable, 18" [450 mm], 1/2" NPT, SW = 3/4"	A-22P-A15
Termopozo (fabricada) Latón, 18" [450 mm], 1/2" NPT, SW = 3/4"	A-22P-A27

**Esquema de conexionado**




L = Longitud del sensor

Tipo	Longitud de la varilla	Peso
01DT-5BH	2" [50 mm]	0.26 lb [0.12 kg]
01DT-5BL	4" [100 mm]	0.26 lb [0.12 kg]
01DT-5BN	6" [150 mm]	0.29 lb [0.13 kg]
01DT-5BP	8" [200 mm]	0.29 lb [0.13 kg]
01DT-5BR	12" [300 mm]	0.31 lb [0.14 kg]
01DT-5BT	18" [450 mm]	0.33 lb [0.15 kg]

**Further documentation**

- Instrucciones de instalación
- Características de resistencia
- Calculadora de longitud de sensor