

Sensor de temperatura media

La versión Pt1000 se suministra con un elemento sensor continuo en toda la longitud de la sonda para garantizar una precisión óptima y eliminar los problemas de estratificación del aire.

NTC y Ni1000 son elementos sensores multipunto estándar de la industria.



5 años garantía


Índice de modelos

Tipo	Señal de salida	Longitud de la sonda
01MT-5B4	Pt1000	10 ft [3 m]
01MT-5B5	Pt1000	20 ft [6 m]
01MT-5B8	Pt1000	50 ft [15 m]
01MT-5E4	Ni1000 (JCI)	10 ft [3 m]
01MT-5E5	Ni1000 (JCI)	20 ft [6 m]
01MT-5L4	NTC10k (10k2)	10 ft [3 m]
01MT-5L5	NTC10k (10k2)	20 ft [6 m]
01MT-5L8	NTC10k (10k2)	50 ft [15 m]
01MT-5M4	NTC10k3 (Precon)	10 ft [3 m]
01MT-5M5	NTC10k3 (Precon)	20 ft [6 m]
01MT-5M8	NTC10k3 (Precon)	50 ft [15 m]
01MT-5Q4	NTC20k	10 ft [3 m]
01MT-5Q5	NTC20k	20 ft [6 m]

Datos técnicos

Datos eléctricos	Conexión eléctrica	Bloque de terminales con resorte enchufable máx. 2,5 mm ²
	Entrada de cable	Sujetacables con filtro de alivio ø6...8 mm (adaptador de conducto 1/2" NPT incluido)
Datos de funcionamiento	Medio	Aire
Datos de medición	Valores de medición	Temperatura
	Rango de medición	Pt., Ni.. : -30...160°F [-35...70°C] -30...120°F [-35...50°C]
	Corriente de medición	Pt1000: <0.3 mA @ 32°F [0°C] Ni1000 (JCI): <5 mA @ 70°F [21°C] NTC10k2: <2 mA @ 77°F [25°C] NTC10k3: <2.7 mA @ 77°F [25°C] NTC20k: <0.5 mA @ 77°F [25°C]
	Precisión de la temperatura	Sensores pasivos en función del tipo utilizado Pt.. : ±0.5°F @ 32°F [±0.3°C @ 0°C] Ni.. : ±0.7°F @ 32°F [±0.4°C @ 0°C] NTC.. : ±0.35°F @ 77°F [±0.2°C @ 25°C]
	Constante de tiempo τ (63%) en el ducto de aire	Típico 100 s a 0 m/s

Datos técnicos

Datos de seguridad	Clase de protección IEC/EN	III, voltaje extra bajo de protección (PELV)
	Fuente de suministro eléctrico UL	Alimentación de clase 2
	Grado de protección IEC/EN	IP65
	Grado de protección NEMA/UL	NEMA 4X
	Carcasa	UL Enclosure Type 4X
	Conformidad UE	Homologación CE
	Certificación IEC/EN	IEC/EN 60730-1
	Norma de Calidad	ISO 9001
	UL 2043 Compliant	Adecuado para su uso en cámaras de aire según la Sección 300.22(C) de la NEC y la Sección 602 de la IMC
	Tipo de acción	Type 1
	Tensión de resistencia a los impulsos	0.8 kV
	Grado de contaminación	3
	Humedad ambiente	Máx. 95% RH, sin condensación
	Temperatura ambiente	-30...120°F [-35...50°C]
	Temperatura del fluido	Pt., Ni.: -30...160°F [-35...70°C] NTC.: 30...120°F [0...50°C]
	Carcasa de temperatura de superficie	máx. 195°F [90°C]
	Materiales	Carcasa
Prensaestopas		PA6, negro

Notas de seguridad


Este dispositivo ha sido diseñado para su uso en sistemas estacionarios de calefacción, ventilación y aire acondicionado y no se debe utilizar fuera del campo específico de aplicación. Están prohibidas las adaptaciones no autorizadas. El producto no se debe utilizar con ningún equipo que, en caso de fallo, pueda amenazar, directa o indirectamente, la salud humana o poner en peligro la vida de seres humanos, animales o activos.

Asegúrese de toda la potencia esté desconectada antes de la instalación. No lo conecte a equipos en funcionamiento.

Solo especialistas autorizados deben realizar la instalación. Durante la instalación deben tenerse en cuenta las normativas legales o institucionales.

El dispositivo contiene componentes electrónicos y eléctricos, y no puede desecharse junto con residuos domésticos. Deben respetarse todas las normas y requerimientos locales vigentes.

Observaciones
Observaciones generales sobre sensores

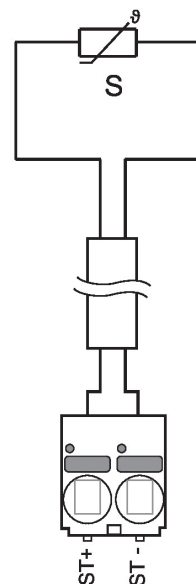
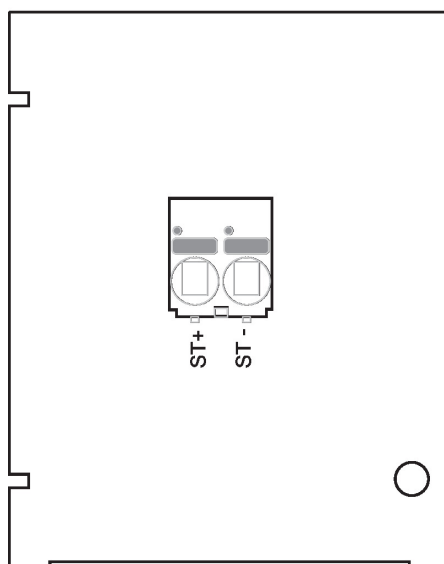
Debido al propio calentamiento con sensores pasivos de 2 hilos, la corriente del cable de alimentación afecta a la precisión de la medición. Por tanto, la corriente de alimentación no debe superar los valores de corriente de medición especificados en esta ficha técnica.

Cuando se utilizan cables de conexión largos (en función de la sección transversal usada), la resistencia del cable debe tenerse en cuenta. Cuanto más baja sea la impedancia del sensor utilizado, mayor será el efecto de la resistencia de línea sobre la medición, ya que genera un offset.

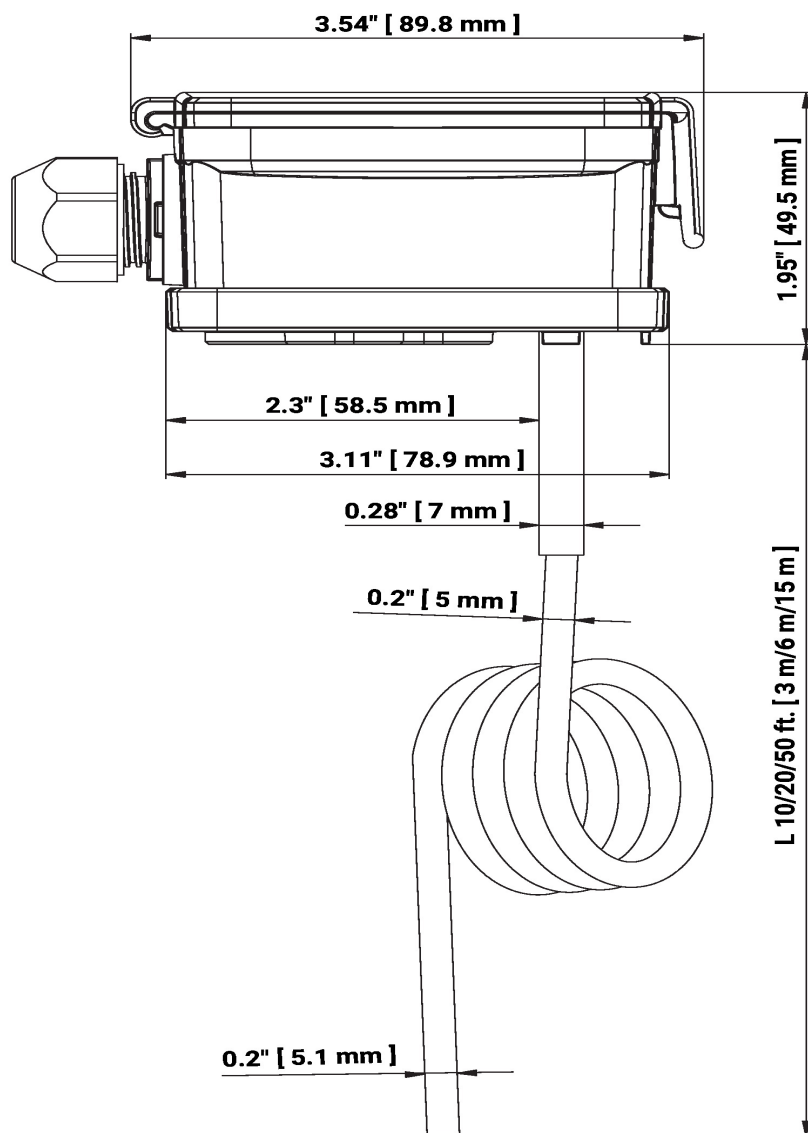
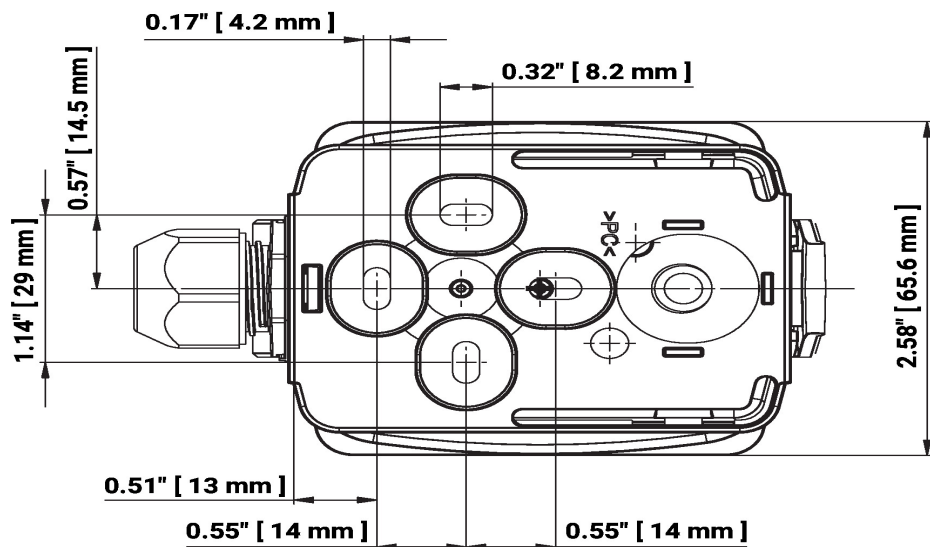
Piezas incluidas

Descripción	Tipo
Kit de montaje, con 6 soportes de montaje	A-22D-A08
Placa de montaje Carcasa S	A-22D-A09
Adaptador de conducto 1/2" NPT	

Esquema de conexionado



Dibujos dimensionales



Dibujos dimensionales

Tipo	Longitud de la sonda	Peso
01MT-5B4	10 ft [3 m]	0.49 lb [0.22 kg]
01MT-5B5	20 ft [6 m]	0.55 lb [0.25 kg]
01MT-5B8	50 ft [15 m]	0.55 lb [0.25 kg]
01MT-5E4	10 ft [3 m]	0.49 lb [0.22 kg]
01MT-5E5	20 ft [6 m]	0.55 lb [0.25 kg]
01MT-5L4	10 ft [3 m]	0.49 lb [0.22 kg]
01MT-5L5	20 ft [6 m]	0.55 lb [0.25 kg]
01MT-5L8	50 ft [15 m]	0.55 lb [0.25 kg]
01MT-5M4	10 ft [3 m]	0.49 lb [0.22 kg]
01MT-5M5	20 ft [6 m]	0.55 lb [0.25 kg]
01MT-5M8	50 ft [15 m]	0.55 lb [0.25 kg]
01MT-5Q4	10 ft [3 m]	0.49 lb [0.22 kg]
01MT-5Q5	20 ft [6 m]	0.55 lb [0.25 kg]

Further documentation

- Instrucciones de instalación
- Características de resistencia