

Sensor de ducto de aire/inmersión para temperatura

Sensor activo (4...20 mA) para medir la temperatura en aplicaciones de conductos. En combinación con un termopozo de acero inoxidable o latón también se puede utilizar para aplicaciones de tubería. Carcasa con clasificación IP65/NEMA 4X.



5 años garantía




### Índice de modelos

| Tipo     | Señal de salida activa de la temperatura | Longitud de la sonda | Diámetro de la varilla |
|----------|--|----------------------|------------------------|
| 22DT-54H | 4...20 mA                                | 2" [50 mm]           | 0.24" [6 mm]           |
| 22DT-54L | 4...20 mA                                | 4" [100 mm]          | 0.24" [6 mm]           |
| 22DT-54N | 4...20 mA                                | 6" [150 mm]          | 0.24" [6 mm]           |
| 22DT-54P | 4...20 mA                                | 8" [200 mm]          | 0.24" [6 mm]           |
| 22DT-54R | 4...20 mA                                | 12" [300 mm]         | 0.24" [6 mm]           |
| 22DT-54T | 4...20 mA                                | 18" [450 mm]         | 0.24" [6 mm]           |

### Datos técnicos

|                                      |                            |   |
|--------------------------------------|----------------------------|---|
| <b>Datos eléctricos</b>              | Tensión nominal            | DC 24 V   |
|                                      | Rango de tensión nominal   | DC 13.5...26.4 V  |
|                                      | Consumo de energía DC      | 0.5 W   |
|                                      | Conexión eléctrica         | Bloque de terminales con resorte enchufable máx. 2,5 mm <sup>2</sup>                  |
|                                      | Entrada de cable           | Sujetacables con filtro de alivio ø6...8 mm (adaptador de conducto 1/2" NPT incluido) |
| <b>Datos de funcionamiento</b>       | Aplicación                 | Aire<br>Agua  |
|                                      | Multirango                 | 8 rangos de medición seleccionables   |
|                                      | Salida de potencia         | 1x 4...20 mA, resistencia máxima 500 Ω  |
| <b>Datos de medición</b>             | Valores de medición        | Temperatura   |
| <b>Especificación de temperatura</b> | Sensing element technology | basado en Pt1000 1/3 DIN  |

**Datos técnicos**

|                                      |   |  |
|--------------------------------------|---|--|
| <b>Especificación de temperatura</b> | Ajustes del Range de medición de temperatura  | Sensor activo: rango seleccionable<br>Attention: The maximum measuring range listed does not indicate the allowable fluid temperature for the sensor. Refer to safety data for the maximum fluid temperature limits.<br>Ajuste Rango [°C] Rango [°F] Ajuste de fábrica |
|                                      |   | S0 -50...50 -30...130  |
|                                      |   | S1 -10...120 0...250   |
|                                      |   | S2 0...50 40...140   |
|                                      |   | S3 0...250 30...480  |
|                                      |   | S4 -15...35 0...100  |
|                                      |   | S5 0...100 40...240  |
|                                      |   | S6 -20...80 40...90  |
|                                      |   | S7 0...160 0...150    |
|                                      |   | Accuracy temperature ±0.5°C @ 21°C [±0.9°F @ 70°F] en el ajuste del rango de medición S2 y S4  |
|                                      | Long-term stability ±0.07°F p.a. a 70°F [±0.04°C p.a. @ 21°C]   |  |
|                                      | Time constant τ (63%) in water pipe Típico 7 s con termopozo de latón<br>Típico 9 s con termopozo de acero inoxidable |  |
|                                      | Time constant τ (63%) in the air duct Típico 46 s a 3 m/s<br>Típico 210 s a 0 m/s                                     |  |

|                           |                                       |   |
|---------------------------|---------------------------------------|---|
| <b>Datos de seguridad</b> | Clase de protección IEC/EN            | III, voltaje extra bajo de protección (PELV)  |
|                           | Fuente de suministro eléctrico UL     | Alimentación de clase 2   |
|                           | Grado de protección IEC/EN            | IP65  |
|                           | Grado de protección NEMA/UL           | NEMA 4X   |
|                           | Recinto                               | UL Enclosure Type 4X  |
|                           | Conformidad UE                        | Homologación CE   |
|                           | Certificación IEC/EN                  | IEC/EN 60730-1  |
|                           | Norma de Calidad                      | ISO 9001  |
|                           | UL 2043 Compliant                     | Adecuado para su uso en cámaras de aire según la Sección 300.22(C) de la NEC y la Sección 602 de la IMC |
|                           | Tipo de acción                        | Type 1  |
|                           | Tensión de resistencia a los impulsos | 0.8 kV  |
|                           | Grado de contaminación                | 3   |
|                           | Humedad ambiente                      | Máx. 95% RH, sin condensación   |
|                           | Temperatura ambiente                  | -30...120°F [-35...50°C]  |
|                           | Temperatura del fluido                | -60...320°F [-50...160°C]   |
|                           | Carcasa de temperatura de superficie  | máx. 160°F [70°C]   |

|                   |                        |  |
|-------------------|------------------------|--|
| <b>Materiales</b> | Carcasa                | Cubierta: PC, naranja<br>Parte inferior: PC, naranja<br>Sello: NBR70, negro<br>Resistente a UV<br>UL94 5VA |
|                   | Prensaestopas          | PA6, negro   |
|                   | Material de la varilla | AISI 316L  |

Notas de seguridad



Este dispositivo ha sido diseñado para su uso en sistemas estacionarios de calefacción, ventilación y aire acondicionado y no se debe utilizar fuera del campo específico de aplicación. Están prohibidas las adaptaciones no autorizadas. El producto no se debe utilizar con ningún equipo que, en caso de fallo, pueda amenazar, directa o indirectamente, la salud humana o poner en peligro la vida de seres humanos, animales o activos.

Asegúrese de toda la potencia esté desconectada antes de la instalación. No lo conecte a equipos en funcionamiento.

Solo especialistas autorizados deben realizar la instalación. Durante la instalación deben tenerse en cuenta las normativas legales o institucionales.

El dispositivo contiene componentes electrónicos y eléctricos, y no puede desecharse junto con residuos domésticos. Deben respetarse todas las normas y requerimientos locales vigentes.

Observaciones

Observaciones generales sobre sensores

Cuando se utilizan cables de conexión largos (dependiendo de la sección transversal utilizada), el resultado de la medición puede falsificarse debido a una caída de voltaje en el cable GND común (causado por la corriente de voltaje y la resistencia de la línea). En este caso, se deben conectar 2 cables GND al sensor: uno para la tensión de alimentación y otro para la corriente de medición.

Los dispositivos sensores con transductor deben utilizarse siempre en el centro de su rango de medición para evitar desviaciones en los puntos extremos de medición. La temperatura ambiente de la electrónica del transductor debe mantenerse constante. Los transductores deben funcionar con un voltaje de operación constante ( $\pm 0,2$  V). Al encender o apagar el voltaje de operación, deben evitarse sobretensiones in situ.

**Observación: La corriente de aire conduce a una mejor conducción del poder disipativo en el sensor. Por tanto, pueden producirse fluctuaciones temporalmente limitadas en la medición de temperatura.**

Aumento de la calefacción propia mediante potencia eléctrica disipada

Los sensores de temperatura con componentes electrónicos siempre tienen una disipación de energía que afecta a la medición de la temperatura del aire ambiente. La disipación en los sensores de temperatura activos muestra un aumento lineal con una tensión de funcionamiento creciente. Esta disipación de energía debe tenerse en cuenta al medir la temperatura.

En el caso de un voltaje de operación fijo ( $\pm 0,2$  V), esto normalmente se hace añadiendo o reduciendo un valor constante de compensación. Puesto que los transductores de Belimo funcionan con un voltaje de operación variable, únicamente se puede tener en cuenta un voltaje de operación, por razones de ingeniería de producción. Los transductores 0...10 V / 4...20 mA tienen un ajuste estándar con una tensión de funcionamiento de 24 VDC. Esto significa que, con este voltaje, el error de medición esperado de la señal de salida será el mínimo. Para otros voltajes de operación, el error de compensación se incrementará por una pérdida cambiante de energía de la electrónica del sensor.

Si fuese necesario realizar un reajuste directamente en el sensor activo durante un funcionamiento posterior, puede hacerse mediante los siguientes métodos de ajuste.

- Para sensores con NFC o dongle, con la aplicación de Belimo correspondiente
- Para sensores con un potenciómetro en la placa de sensores
- Para sensores de bus, mediante una interfaz para bus con una variable de software correspondiente

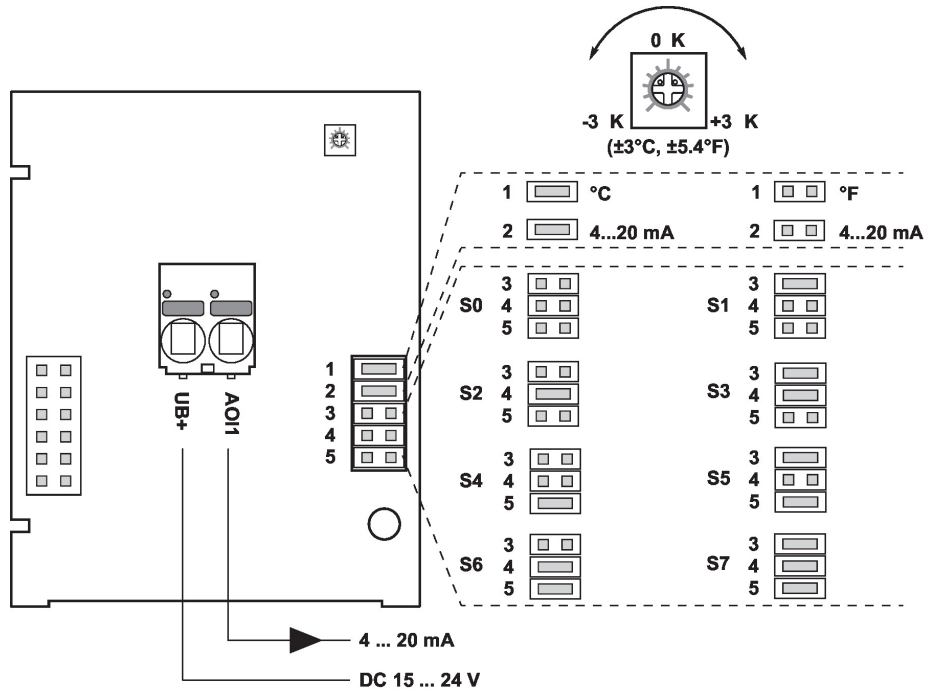
Piezas incluidas

| Descripción                                      | Tipo      |
|--|-----------|
| Clip de montaje, Con tornillos y lámina adhesiva | A-22D-A11 |
| Adaptador de conducto 1/2" NPT                   |           |

**Accesorios**

| <b>Accesorios opcionales</b>        | <b>Descripción</b>  | <b>Tipo</b> |
|-------------------------------------|---|-------------|
|                                     | Placa de montaje Carcasa S  | A-22D-A09   |
|                                     | Adaptador de conexión conducto flexible, M20x1.5, para sujetacables 1 x 6 mm, Multipack 10 uds. | A-22G-A01.1 |
| <b>Accesorios opcionales aire</b>   | <b>Descripción</b>  | <b>Tipo</b> |
|                                     | Brida de montaje para sonda de sensor 6 mm, hasta un máx. de 120°C [248°F], Plástico            | A-22D-A03   |
|                                     | Brida de montaje para sonda de sensor 6 mm, hasta máx. 260°C, Latón                             | A-22D-A05   |
| <b>Accesorios recomendados agua</b> | <b>Descripción</b>  | <b>Tipo</b> |
|                                     | Termopozo (fabricada) Acero inoxidable, 2" [50 mm], 1/2" NPT, SW = 3/4"                         | A-22P-A05   |
|                                     | Termopozo (fabricada) Latón, 2" [50 mm], 1/2" NPT, SW = 3/4"                                    | A-22P-A17   |
|                                     | Termopozo (mecanizado) Acero inoxidable, 2" [50 mm], 1/2" NPT, SW = 3/4"                        | A-22P-A36   |
|                                     | Jeringa con fluido térmico de contacto  | A-22P-A44   |
|                                     | Termopozo (fabricada) Acero inoxidable, 6" [150 mm], 1/2" NPT, SW = 3/4"                        | A-22P-A09   |
|                                     | Termopozo (fabricada) Latón, 6" [150 mm], 1/2" NPT, SW = 3/4"                                   | A-22P-A21   |
|                                     | Termopozo (mecanizado) Acero inoxidable, 6" [150 mm], 1/2" NPT, SW = 3/4"                       | A-22P-A38   |
|                                     | Barrera fría, Plástico, L 50 mm, para termopozo A-22P-A..                                       | A-22P-A51   |
|                                     | Termopozo (fabricada) Acero inoxidable, 4" [100 mm], 1/2" NPT, SW = 3/4"                        | A-22P-A07   |
|                                     | Termopozo (fabricada) Latón, 4" [100 mm], 1/2" NPT, SW = 3/4"                                   | A-22P-A19   |
|                                     | Termopozo (mecanizado) Acero inoxidable, 4" [100 mm], 1/2" NPT, SW = 3/4"                       | A-22P-A37   |
|                                     | Termopozo (fabricada) Acero inoxidable, 8" [200 mm], 1/2" NPT, SW = 3/4"                        | A-22P-A11   |
|                                     | Termopozo (fabricada) Latón, 8" [200 mm], 1/2" NPT, SW = 3/4"                                   | A-22P-A23   |
|                                     | Termopozo (mecanizado) Acero inoxidable, 8" [200 mm], 1/2" NPT, SW = 3/4"                       | A-22P-A39   |
|                                     | Termopozo (fabricada) Acero inoxidable, 12" [300 mm], 1/2" NPT, SW = 3/4"                       | A-22P-A13   |
|                                     | Termopozo (fabricada) Latón, 12" [300 mm], 1/2" NPT, SW = 3/4"                                  | A-22P-A25   |
|                                     | Termopozo (fabricada) Acero inoxidable, 18" [450 mm], 1/2" NPT, SW = 3/4"                       | A-22P-A15   |
|                                     | Termopozo (fabricada) Latón, 18" [450 mm], 1/2" NPT, SW = 3/4"                                  | A-22P-A27   |
| <b>Accesorios mecánicos</b>         | <b>Descripción</b>  | <b>Tipo</b> |
|                                     | Termopozo (fabricada) Acero inoxidable, 2" [50 mm], 1/2" NPT, SW = 3/4"                         | A-22P-A05   |
|                                     | Termopozo (fabricada) Acero inoxidable, 4" [100 mm], 1/2" NPT, SW = 3/4"                        | A-22P-A07   |
|                                     | Termopozo (fabricada) Latón, 2" [50 mm], 1/2" NPT, SW = 3/4"                                    | A-22P-A17   |
|                                     | Termopozo (fabricada) Latón, 4" [100 mm], 1/2" NPT, SW = 3/4"                                   | A-22P-A19   |
|                                     | Termopozo (mecanizado) Acero inoxidable, 2" [50 mm], 1/2" NPT, SW = 3/4"                        | A-22P-A36   |
|                                     | Termopozo (mecanizado) Acero inoxidable, 4" [100 mm], 1/2" NPT, SW = 3/4"                       | A-22P-A37   |

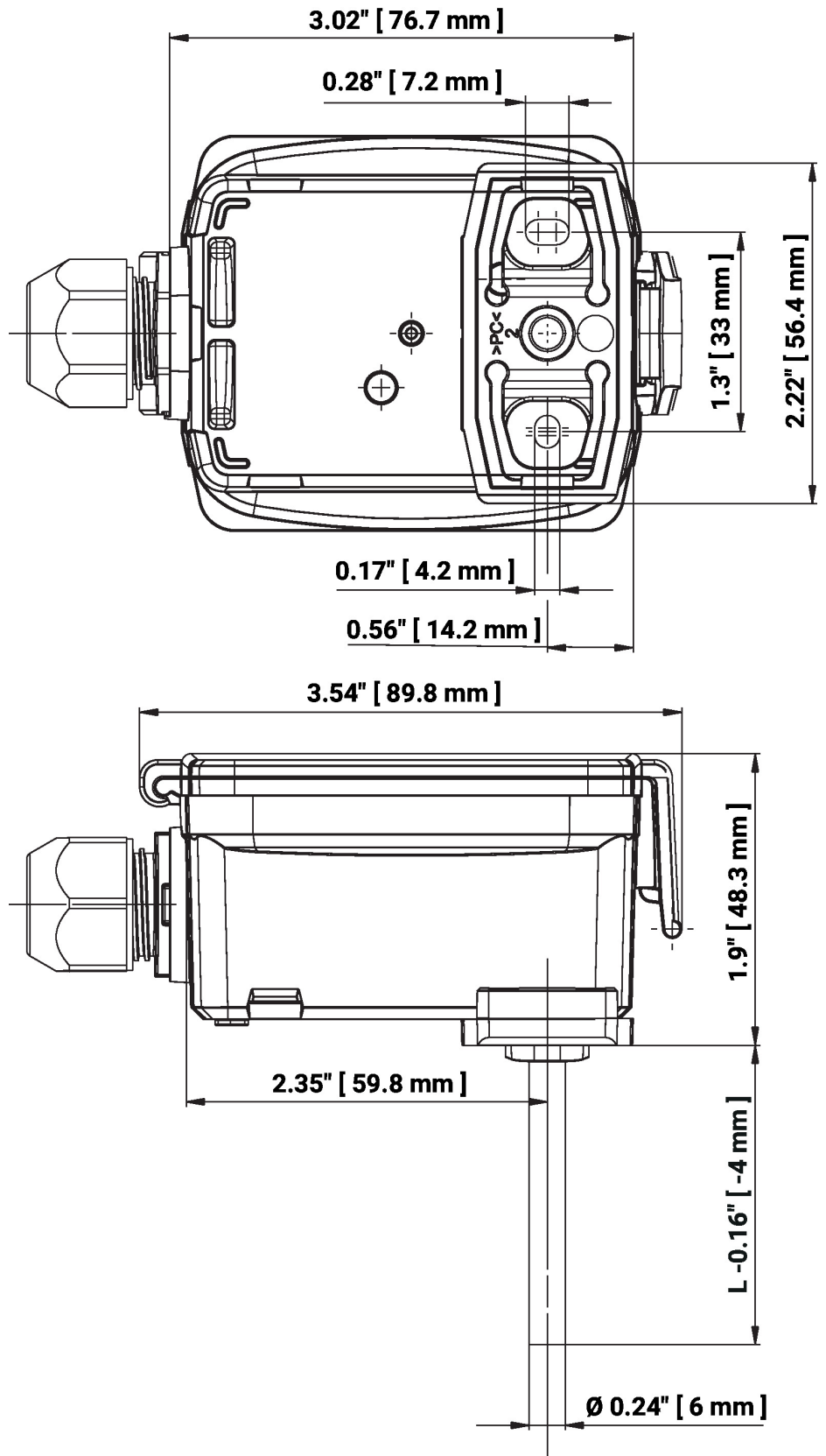
Esquema de conexionado



The following measuring ranges can be adjusted through the jumper settings:

| Ajuste | Rango [°C] | Rango [°F] | Ajuste de fábrica |
|--------|------------|------------|-------------------|
| S0     | -50...50   | -30...130  |                   |
| S1     | -10...120  | 0...250    |                   |
| S2     | 0...50     | 40...140   |                   |
| S3     | 0...250    | 30...480   |                   |
| S4     | -15...35   | 0...100    |                   |
| S5     | 0...100    | 40...240   |                   |
| S6     | -20...80   | 40...90    |                   |
| S7     | 0...160    | 0...150    | ✓                 |

Dibujos dimensionales



L = Longitud del sensor

| Tipo     | Longitud de la sonda | Peso              |
|----------|----------------------|-------------------|
| 22DT-54H | 2" [50 mm]           | 0.26 lb [0.12 kg] |

**Dibujos dimensionales**

|          |              |                   |
|----------|--------------|-------------------|
| 22DT-54L | 4" [100 mm]  | 0.29 lb [0.13 kg] |
| 22DT-54N | 6" [150 mm]  | 0.29 lb [0.13 kg] |
| 22DT-54P | 8" [200 mm]  | 0.31 lb [0.14 kg] |
| 22DT-54R | 12" [300 mm] | 0.33 lb [0.15 kg] |
| 22DT-54T | 18" [450 mm] | 0.35 lb [0.16 kg] |

**Further documentation**

- Instrucciones de instalación
- Calculadora de longitud de sensor