

Monitor de gas

Los detectores de gas de Belimo están calibrados en fábrica y pueden monitorear hasta dos gases diferentes simultáneamente. Todos los detectores cuentan con alarma sonora y visual, así como con comunicación por bus CAN, lo que permite un funcionamiento independiente y la interconexión de hasta 32 dispositivos. Los modelos seleccionados cuentan con relés y salidas analógicas para controlar directamente la ventilación, así como con BACnet MS/TP, lo que permite la integración en un sistema de administración de edificios. Todos los detectores de gas están cableados en cadena y respaldados por una garantía de cinco años.



5-year warranty


Índice de modelos

Tipo	Valores de medición	Número de relés	Número de salidas analógicas	Comunicación
-	H ₂ S	1	2	Bus CAN, BACnet MS/TP
-	H ₂ S	2	0	Bus CAN, BACnet MS/TP

Datos técnicos

Datos eléctricos	Tensión nominal	AC 24 V
	Nota sobre la tensión nominal	Véase la sección de observaciones para más información sobre el voltaje nominal y el rango de voltaje nominal.
	Frecuencia nominal	50/60 Hz
	Consumo de energía CA	5 VA
	Entrada de cable	2 superiores, 2 inferiores, 1 posterior - MT de 1/2"
	Especificaciones del cable	Cable de potencia: 18...20 AWG Cable de comunicación: 22...24 AWG de pares trenzados blindados, baja capacitancia Véase la sección de observaciones para más información sobre el tamaño y la polaridad del cable.
	Fusible de seguridad	PTC térmico, reinicio automático
Comunicación por bus de datos	Comunicación	Bus CAN BACnet MS/TP
	Datos de funcionamiento	
	Medio	Aire
	Nota sobre la señal de salida activa	Analog outputs: 2...10 V or 4...20 mA default Configurable for any output (0...5 V, 1...5 V, 0...10 V, etc.) and min/max selectable
	Nota sobre el relé de señal de salida	Relés: un polo dos tiros, 5A @ AC 125 V, no inductivo Véase la sección de observaciones para la capacidad del relé.
	Montaje	Instalar a entre 1 m [3 ft] del piso y la mitad de la altura al techo
	Altitud máx.	6562 ft [2000 m] por encima del nivel del mar

Datos técnicos

Datos de funcionamiento	Altitud máx., nota	Se recomienda la verificación de la calibración por encima de los 2000 pies [610 m]
	Área de alcance	Radio: 10 m [30 ft] Área: 250 m ² [2500 ft ²] No debe haber obstáculos, tales como paredes, escaleras, ascensores, estanterías con objetos sólidos, cajas de herramientas, etc. De lo contrario, aumentará la media ponderada en el tiempo (MPT) para que el gas llegue al monitor.
	Pantalla	LCD, Con retroiluminación mostrando tipo de gas, concentración de gas, estado del nivel de alarma
	Alarma	Nivel de alarma 1: alarma visual (LED rojo) Nivel de alarma 2: alarma visual (LED rojo) Nivel de alarma 3: alarma visual y audible (LED blanco intermitente de luz estroboscópica y bocina) Bocina: 80 dB a 1 m [3.3ft]
	Tiempo de calentamiento	5 minutos
Datos de medición	Valores de medición	H ₂ S
Especificación de gas	Tecnología del elemento de detección	Electroquímico
	Rango de medición	H ₂ S: 0...50 ppm
	Calibración	Cero y duración no interactivos Los módulos de sensor deben calibrarse anualmente.
	Tiempo de respuesta típico	<30 s (T90)
Especificación de la temperatura activa	Rango de medición	-4...104°F [-20...40°C] Véase la nota de aplicación para el sensor de temperatura en la sección de observaciones
Especificación de la temperatura pasiva	Precisión de la temperatura	±7 °C @ 23,5 °C [13°F @ 74°F] Véase más información sobre la precisión de la temperatura en la sección de observaciones en la nota de aplicación
Datos de seguridad	Grado de protección NEMA/UL	NEMA 2
	Listado de agencias	cCSAus listado según C22.2 n.º 61010-1-12, UL Std. N.º 61010-1 (3.ª edición), armonizado en IEC/EN 61010-1 listado en BTL n.º BTL-30001
	Grado de contaminación	2
	Humedad ambiente	15...90% RH continuo, 0...99% RH intermitente, sin condensación
	Temperatura ambiente	-4...104°F [-20...40°C]
Materiales	Carcasa	UL94 5VA

Observaciones

Datos de voltaje nominal	Todos los monitores de gas, módulos de comunicación y unidades de relé de Belimo pueden funcionar con 24 VAC/VCD. Conforme a CSA/UL 61010-1, todos los monitores de gas y módulos de comunicación están calificados para AC 24 V únicamente. Conforme a ULC-S588 y UL 2075, todos los monitores de gas de emisiones de vehículos (CO, NO ₂ , CO + NO ₂) están calificados para 24 VAC/VCD.
---------------------------------	---

Observaciones

Rango de tensión nominal	Todos los monitores de gas, módulos de comunicación y unidades de relé de Belimo tienen un rango de voltaje nominal de AC 17...28/DC 21...38 V (no comprobado por UL ni CSA), AC/DC 20,4...26,4 V (comprobado por UL).
Power cable size and polarity	Los bloques de terminales pueden alojar un cable de cobre 14...20 AWG (2.5...0.5 mm ²) o dos cables de cobre 18...20 AWG (0.75...0.5 mm ²) en el mismo terminal. Tenga en cuenta el tamaño del cable y del transformador para proporcionar el voltaje adecuado. Mantener la misma polaridad entre dispositivos a plena potencia (24 VAC/VCD).
Tamaño y polaridad del cable de comunicación	Los cables de comunicación de bus CAN y BACnet MS/TP deben ser cables 22...24 AWG (0.34...0.25 mm ²), de pares trenzados, con blindaje y de baja capacitancia. Tener en cuenta la velocidad de transmisión de bus CAN (ajuste programable n.º 68) y BACnet MS/TP (ajuste programable n.º 48) para proporcionar comunicaciones funcionales. Para todo el cableado de comunicación, mantenga la misma polaridad y velocidad de transmisión entre todos los dispositivos en la red.
Relay rating	Todos los relés utilizados en monitores de gas, módulos de comunicación y unidades de relé de Belimo están calificados para: un polo dos tiros, 5 A @ AC 125 V, no inductivo (comprobado por UL/CSA), y un polo dos tiros, 4 A @ DC 24 V, no inductivo (no comprobado por UL/CSA).
Nota de aplicación para sensor de temperatura	<p>Todos los monitores de gas y módulos de comunicación cuentan con un sensor de temperatura interno. La función de este sensor de temperatura es proteger un aparcamiento cerrado frente al sobrecalentamiento o la congelación, activando el relé 1. Al utilizar esta función, es recomendable calibrar el sensor de temperatura a la temperatura ambiente (ajuste programable n.º 50), una vez el monitor de gas haya estado encendido durante 24 horas. Para la protección contra congelación, se recomienda ajustar un setpoint de temperatura (ajuste programable n.º 55) igual o superior a 40 °F [4°C].</p> <p>Tenga en cuenta que este sensor de temperatura se encuentra en la placa de circuito impreso (PCI) del monitor de gas. Por lo tanto, es necesario calibrarlo tras 24 horas de funcionamiento normal, a fin de compensar el calor generado por la PCI. No está previsto su uso como sensor de temperatura de cuarto, dada su precisión limitada y su tiempo de respuesta lento derivado de su ubicación en la PCI. Esta precisión del sensor de temperatura de ±13 °F @ 74 °F [7°C @ 23.5°C] no cuenta con certificación de UL.</p>
Aviso de aplicación para sensores de gas	<p>Las aplicaciones previstas son residenciales, comerciales ligeras e industriales ligeras. Las aplicaciones no previstas incluyen lugares comerciales, industriales o peligrosos.</p> <p>Gases combustibles y tóxicos (NH₃, CH₄, C₃H₈, H₂, H₂S, CL₂, fugas de O₂, agotamiento de O₂): Plantas de procesamiento de alimentos (NH₃), almacenamiento frío (NH₃), pistas de hielo (NH₃), vertederos (NH₃, H₂S, CH₄), plantas de tratamiento de agua y aguas residuales (NH₃, H₂S, CL₂), centros de reciclaje (NH₃, H₂S), monitoreo de gas natural (CH₄), cocinas comerciales (C₃H₈, CH₄), laboratorios (C₃H₈, fugas de O₂, agotamiento de O₂), almacenes (C₃H₈, H₂), estaciones de carga de baterías de plomo-ácido (H₂), salas de máquinas de alberca (CL₂), laboratorios médicos (fugas de O₂, agotamiento de O₂), hospitales (fugas de O₂, agotamiento de O₂), instalaciones de soldadura (fugas de O₂, agotamiento de O₂)</p>

Accesorios

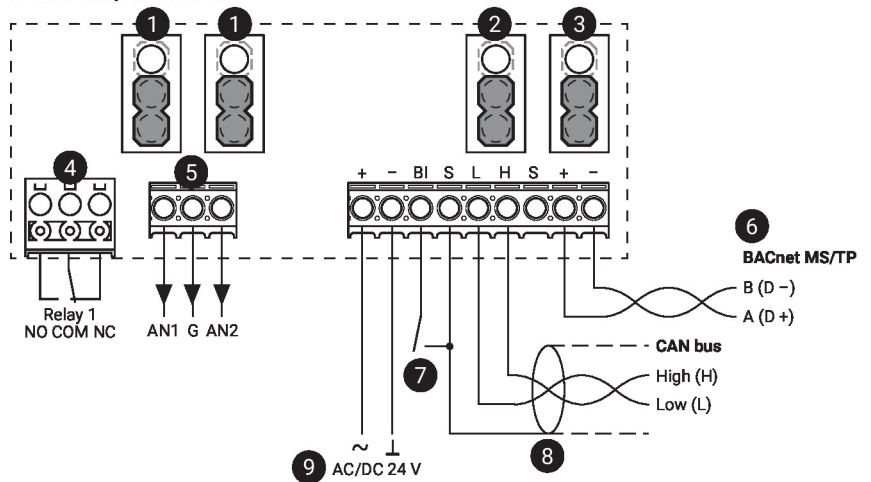
Módulos de sensores de repuesto	Descripción	Tipo
	Módulo de sensor H ₂ S (Sulfuro de hidrógeno), 0...50 ppm,	R-G16
Accesorios eléctricos	Descripción	Tipo
	Módulo de comunicación, Bus CAN, BACnet MS/TP, 1 relé, 2 salidas analógicas	C-22G-5A
	Módulo de comunicación, Bus CAN, BACnet MS/TP, 2 relés	C-22G-5B
	Módulo de comunicación, Bus CAN	C-22G-5C
	Unidad de relé, Bus CAN, 4 relés	C-22G-50
	Kit de montaje alto-bajo	A-22G-A14
	Alarma visual externa,	A-22G-A15
	Alarma sonora externa	A-22G-A16
	Transformador, 50 VA	A-22G-A50
	Transformador, 100 VA	A-22G-A100

Accesorios

Accesorios mecánicos	Descripción	Tipo
	Carcasa a prueba de salpicaduras	A-22G-A12
	Carcasa de montaje en ducto de aire	A-22G-A13
	Kit de calibración	A-22G-A22
	Botella de gas de calibración N ₂ (nitrógeno), 0...100% vol., Cero gas, 103 L,	EXT-OP-GAS-N2
	Botella de gas de calibración H ₂ S (Sulfuro de hidrógeno), 0...25 ppm, 103 L,	EXT-OP-GAS-H2S

Esquema de conexionado

Cableado modelo A

22G..-5A / C-22G-5A

1 Ajustes de la salida analógica

Posición inferior: 2...10 V (ajuste de fábrica)
 Posición superior: 4...20 mA

2 Puente de fin de línea (EOL): bus CAN

Posición inferior: Terminación OFF (ajuste de fábrica)
 Posición superior: Terminación ON (solo la primera y la última unidad deben tener este puente en la posición superior)

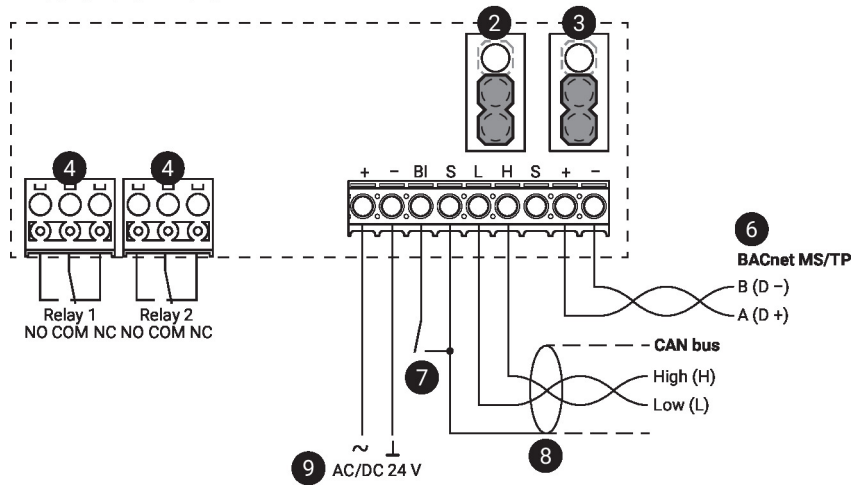
3 Puente de fin de línea (EOL): BACnet MS/TP

Posición inferior: Terminación OFF (ajuste de fábrica)
 Posición superior: Terminación ON (solo la primera y la última unidad deben tener este puente en la posición superior)

4 Salida analógica
5 Entrada binaria para interruptor limitador
6 Blindaje conectado solo en la primera unidad, en las demás solo en bucle
7 Sin conexión a tierra

Cableado modelo B

22G..-5B / C-22G-5B



1 Puente de fin de línea (EOL): bus CAN

Posición inferior: Terminación OFF (ajuste de fábrica)

Posición superior: Terminación ON (solo la primera y la última unidad deben tener este puente en la posición superior)

2 Puente de fin de línea (EOL): BACnet MS/TP

Posición inferior: Terminación OFF (ajuste de fábrica)

Posición superior: Terminación ON (solo la primera y la última unidad debe tener este puente en la posición superior)

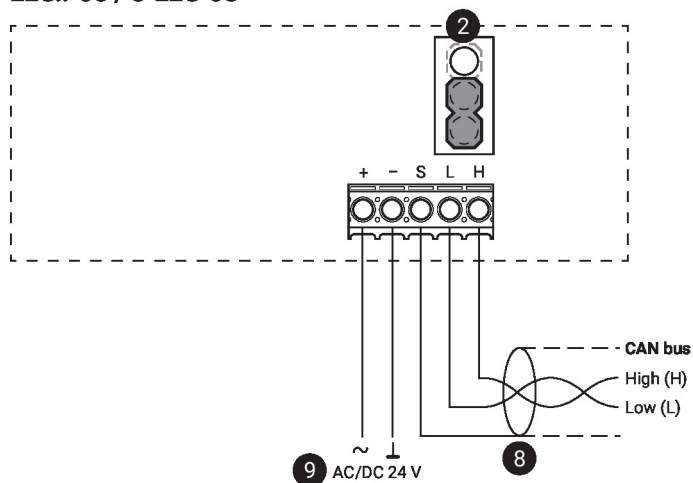
3 Entrada binaria para interruptor limitador

4 Blindaje conectado solo en la primera unidad, en las demás solo en bucle

5 Sin conexión a tierra

Cableado modelo C

22G..-5C / C-22G-5C

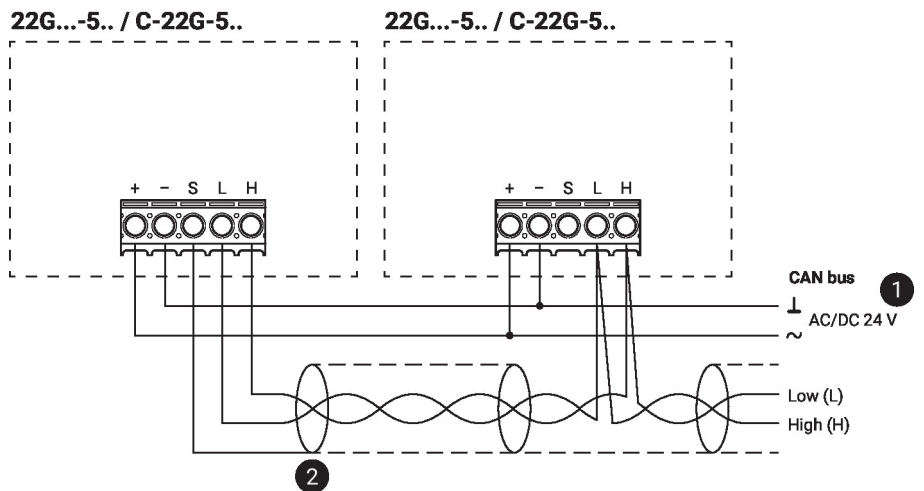


Esquema de conexionado

- 1 **Salidas analógicas**
Posición inferior: 2...10 V (ajuste de fábrica)
Posición superior: 4...20 mA
- 2 **Puente de fin de línea (EOL): bus CAN**
Posición inferior: terminación OFF (ajuste de fábrica)
Posición superior: terminación ON (solo la primera y la última unidad deben tener este puente en la posición superior)
- 3 **Puente de fin de línea (EOL): MS/TP**
Posición inferior: terminación OFF (ajuste de fábrica)
Posición superior: terminación ON (solo la primera y la última unidad deben tener este puente en la posición superior)
- 4 **Salida de relevador**
- 5 **Salida analógica**
- 6 **Blindaje conectado solo en la primera unidad, en las demás solo en bucle**
- 7 **Entrada binaria para interruptor limitador**
- 8 **Blindaje conectado solo en la primera unidad, en las demás solo en bucle**
- 9 **Sin conexión a tierra**

Cableado del bus CAN

Cableado del bus CAN



- 1 No connection to the ground
- 2 Shield connected at the first unit only, at others only looped through

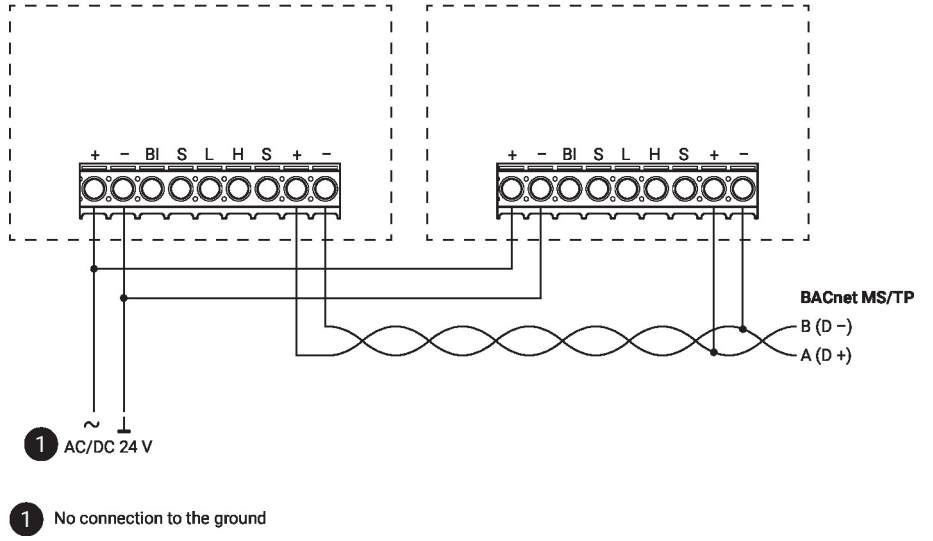
Esquema de conexionado

Cableado RS485 BACnet® MS/TP

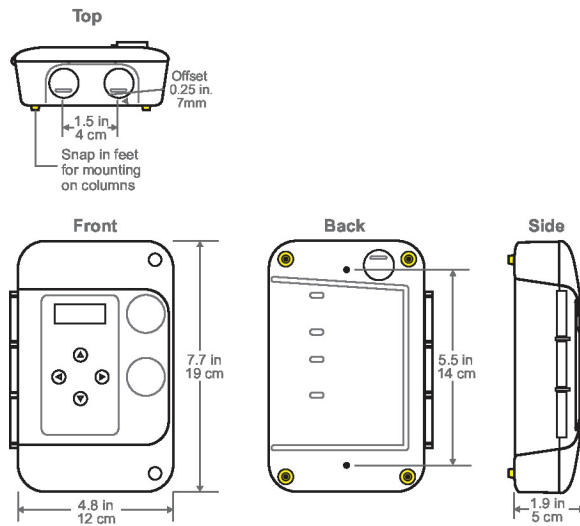
Cableado BACnet MS/ TP

22G..-5.. / C-22G-5..

22G..-5.. / C-22G-5..



Dibujos dimensionales



Tipo

Peso

-	0.95 lb [0.43 kg]
-	0.95 lb [0.43 kg]

Further documentation

- Instrucciones de instalación
- Instrucciones de funcionamiento