

Sensor exterior para temperatura

Sensor activo (0...10 V) para medir la temperatura en áreas exteriores. Aplicaciones típicas en cámaras frigoríficas, invernaderos, plantas de producción y almacenes. Carcasa con clasificación NEMA 4X/IP65.



5 años garantía


Índice de modelos

Tipo	Señal de salida activa de la temperatura	Características adicionales
22UT-52	0...5 V, 0...10 V	Sensor externo

Datos técnicos

Datos eléctricos	Tensión nominal	AC/DC 24 V
	Rango de tensión nominal	AC 21.6...26.4 V / DC 13.5...26.4 V
	Consumo de energía CA	0.8 VA
	Consumo de energía DC	0.4 W
	Conexión eléctrica	Bloque de terminales con resorte enchufable máx. 2,5 mm ²
	Entrada de cable	Sujetacables con filtro de alivio ø6...8 mm (adaptador de conducto 1/2" NPT incluido)
Datos de funcionamiento	Aplicación	Aire
	Multirango	8 rangos de medición seleccionables
	Salida de voltaje	1 x 0...5 V, 0...10 V, resistencia mínima 5 kΩ
	Nota sobre la señal de salida activa	salida 0...5/10 V con puente ajustable
Datos de medición	Valores de medición	Temperatura
Especificación de temperatura	Sensing element technology	basado en Pt1000 1/3 DIN
	Ajustes del Range de medición de temperatura	Sensor activo: rango seleccionable Attention: The maximum measuring range listed does not indicate the allowable fluid temperature for the sensor. Refer to safety data for the maximum fluid temperature limits.
		Ajuste Rango [°C] Rango [°F] Ajuste de fábrica
		S0 -50...50 -30...130 ✓
		S1 -10...120 0...250
		S2 0...50 40...140
		S3 0...250 30...480
		S4 -15...35 0...100
		S5 0...100 40...240
		S6 -20...80 40...90
	S7 0...160 0...150	
	Accuracy temperature	±0.5°C @ 21°C [±0.9°F @ 70°F] en el ajuste del rango de medición S2 y S4
	Long-term stability	±0.07°F p.a. a 70°F [±0.04°C p.a. @ 21°C]
	Time constant τ (63%) in the room	Típico 542 s

Datos técnicos

Datos de seguridad	Clase de protección IEC/EN	III, voltaje extra bajo de protección (PELV)
	Fuente de suministro eléctrico UL	Alimentación de clase 2
	Grado de protección IEC/EN	IP65
	Grado de protección NEMA/UL	NEMA 4X
	Recinto	UL Enclosure Type 4X
	Conformidad UE	Homologación CE
	Certificación IEC/EN	IEC/EN 60730-1
	Norma de Calidad	ISO 9001
	UL 2043 Compliant	Adecuado para su uso en cámaras de aire según la Sección 300.22(C) de la NEC y la Sección 602 de la IMC
	Tipo de acción	Type 1
	Tensión de resistencia a los impulsos	0.8 kV
	Grado de contaminación	3
	Humedad ambiente	Máx. 95% RH, sin condensación
	Temperatura ambiente	-30...120°F [-35...50°C]
	Temperatura del fluido	-35...50°C [-30...122°F]
	Carcasa de temperatura de superficie	máx. 160°F [70°C]
	Materiales	Carcasa
Prensaestopas		PA6, negro
Placa de montaje		PC, gris RAL 7001

Notas de seguridad


Este dispositivo ha sido diseñado para su uso en sistemas estacionarios de calefacción, ventilación y aire acondicionado y no se debe utilizar fuera del campo específico de aplicación. Están prohibidas las adaptaciones no autorizadas. El producto no se debe utilizar con ningún equipo que, en caso de fallo, pueda amenazar, directa o indirectamente, la salud humana o poner en peligro la vida de seres humanos, animales o activos.

Asegúrese de toda la potencia esté desconectada antes de la instalación. No lo conecte a equipos en funcionamiento.

Solo especialistas autorizados deben realizar la instalación. Durante la instalación deben tenerse en cuenta las normativas legales o institucionales.

El dispositivo contiene componentes electrónicos y eléctricos, y no puede desecharse junto con residuos domésticos. Deben respetarse todas las normas y requerimientos locales vigentes.

Observaciones
Observaciones generales sobre sensores

Cuando se utilizan cables de conexión largos (dependiendo de la sección transversal utilizada), el resultado de la medición puede falsificarse debido a una caída de voltaje en el cable GND común (causado por la corriente de voltaje y la resistencia de la línea). En este caso, se deben conectar 2 cables GND al sensor: uno para la tensión de alimentación y otro para la corriente de medición.

Los dispositivos sensores con transductor deben utilizarse siempre en el centro de su rango de medición para evitar desviaciones en los puntos extremos de medición. La temperatura ambiente de la electrónica del transductor debe mantenerse constante. Los transductores deben funcionar con un voltaje de operación constante ($\pm 0,2$ V). Al encender o apagar el voltaje de operación, deben evitarse sobretensiones in situ.

Piezas incluidas

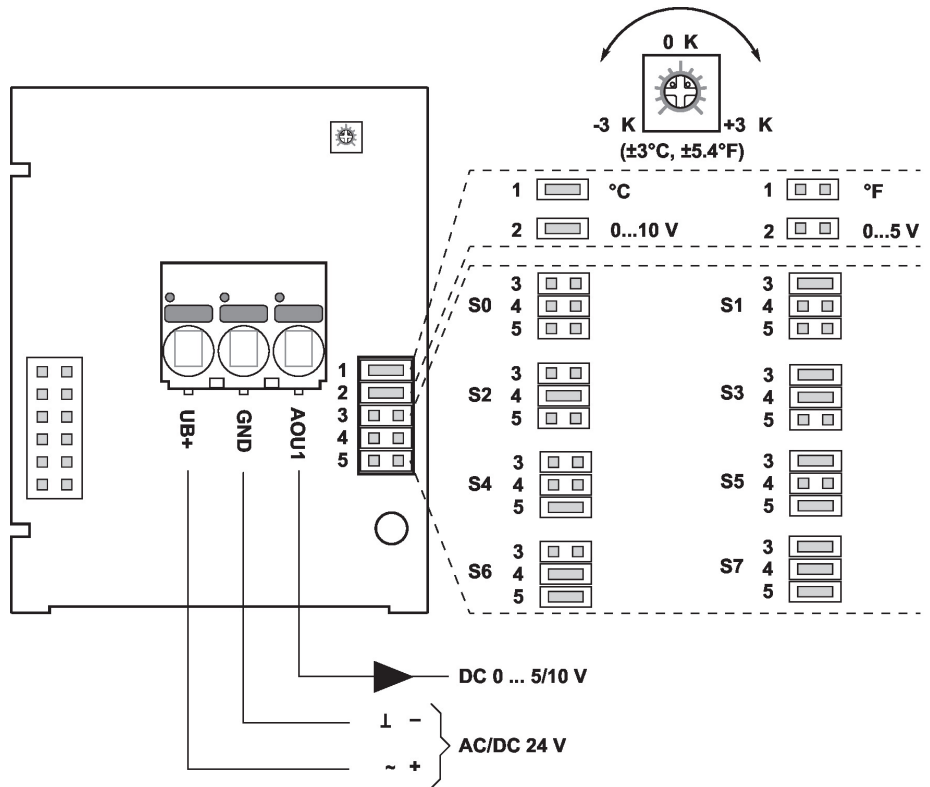
Descripción

Placa de montaje Carcasa S
 Clavijas
 Tornillos
 Adaptador de conducto 1/2" NPT

Tipo

A-22D-A09

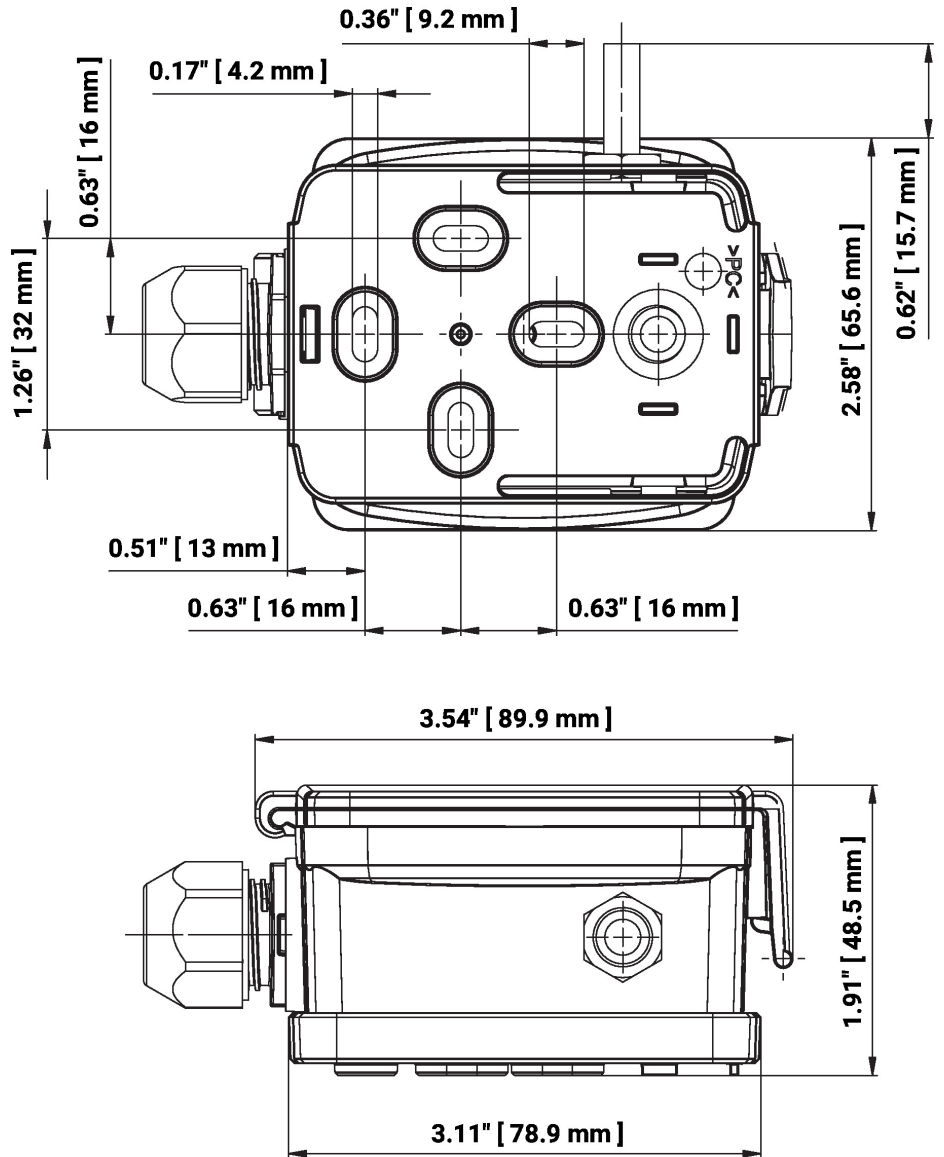
Esquema de conexionado



The following measuring ranges can be adjusted through the jumper settings:

Ajuste	Rango [°C]	Rango [°F]	Ajuste de fábrica
S0	-50...50	-30...130	✓
S1	-10...120	0...250	
S2	0...50	40...140	
S3	0...250	30...480	
S4	-15...35	0...100	
S5	0...100	40...240	
S6	-20...80	40...90	
S7	0...160	0...150	

Dibujos dimensionales



Tipo	Longitud de la sonda	Peso
22UT-52	1" [25 mm]	0.29 lb [0.13 kg]

Further documentation

- Instrucciones de instalación