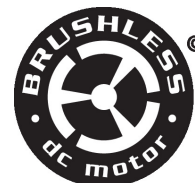


La imagen puede diferir del producto



5 años garantía


Datos técnicos

Datos eléctricos	Tensión nominal	AC/DC 24 V
	Frecuencia nominal	50/60 Hz
	Rango de tensión nominal	AC 19.2...28.8 V / DC 21.6...28.8 V
	Consumo de energía en funcionamiento	7.5 W
	Consumo energía en reposo	3 W
	Transformer sizing	20 VA
	Conexión eléctrica	Cable para dispositivos de 18 AWG, 1 m, 3 m o 5 m, con conector de conducto NPT de 1/2", grado de protección NEMA 2 / IP54
	Protección de sobrecarga	electrónica giro completo 0...95°
Datos de funcionamiento	Margen de trabajo Y	2...10 V
	Nota sobre el rango de operación Y	4...20 mA con ZG-R01 (resistor de 500 Ω, 1/4 W)
	Impedancia de entrada	100 kΩ para 2...10 V (0,1 mA), 500 Ω para 4...20 mA, 1500 Ω para PWM, encendido/apagado y punto flotante
	Margen de trabajo Y variable	Punto de inicio 0.5...32 V Punto final 2.5...32 V
	Modos de operación opcional	variable (VDC, PWM, on/off, punto flotante)
	Señal de salida (posición) U	2...10 V
	Nota sobre la señal de salida U	Máx. 0,5 mA
	Señal de posición U variable	VCC variable
	Sentido del movimiento del motor	se puede seleccionar con el interruptor 0/1
	Sentido de movimiento de la función de seguridad	reversible con montaje en sentido horario/antihorario
	Palanca	Manivela hexagonal de 5 mm (Allen 3/16"), suministrada
	Ángulo de giro	95°
	Nota sobre el ángulo de giro	ajustable con tope final mecánico, 35...95°
	Tiempo de giro (motor)	150 s / 90°
	Tiempo de giro del motor variable	70...220 s
Tiempo de giro a prueba de fallos	<20 s	
Nivel de ruido, motor	40 dB(A)	
Nivel de ruido, función de protección a prueba de fallos	62 dB(A)	

Datos técnicos

Datos de funcionamiento	Control de sobrecomando	MIN (posición mínima) = 0% MID (posición intermedia) = 50% MAX (posición máxima) = 100%
	Indicador de posición	Mecánicos
Datos de seguridad	Fuente de suministro eléctrico UL	Alimentación de clase 2
	Grado de protección NEMA/UL	NEMA 2
	Carcasa	UL Enclosure Type 2
	Listado de agencias	cULus acc. to UL60730-1A/-2-14, CAN/CSA E60730-1:02, CE acc. to 2014/30/EU
	Norma de Calidad	ISO 9001
	UL 2043 Compliant	Adecuado para su uso en cámaras de aire según la Sección 300.22(C) de la NEC y la Sección 602 de la IMC
	Humedad ambiente	Máx. 95% RH, sin condensación
	Temperatura ambiente	-22...122°F [-30...50°C]
	Temperatura de almacenamiento	-40...176°F [-40...80°C]
	Nombre del edificio/Proyecto	sin mantenimiento
Peso	Peso	□
Materiales	Material de la carcasa	Acero galvanizado y carcasa de plástico
Notas al pie	* Variable cuando se configura con opciones MFT.	

Accesorios

Herramientas	Descripción	Tipo
	Cable de conexión 10 ft [3 m], A: RJ11 6/4 LINK.10, B: Weidmüller de 3 polos y conexión de la alimentación	ZK4-GEN
	Herramienta de servicio, con función ZIP-USB, para actuadores Belimo configurables y con comunicación, controlador de cajas VAV y dispositivos para funcionamiento en HVAC	ZTH US
Accesorios eléctricos	Descripción	Tipo
	Herramienta de servicio, con función ZIP-USB, para actuadores Belimo configurables y con comunicación, controlador de cajas VAV y dispositivos para funcionamiento en HVAC	ZTH US
Pasarelas	Descripción	Tipo
	Pasarela MP a BACnet MS/TP	UK24BAC
	Pasarela MP a Modbus RTU	UK24MOD
	Pasarela MP a LonWorks	UK24LON

Instalación eléctrica
Colores de cable:

- 1 = negro
- 2 = rojo
- 3 = blanco
- 5 = naranja

Instalación eléctrica

AC/DC 24 V, modulante

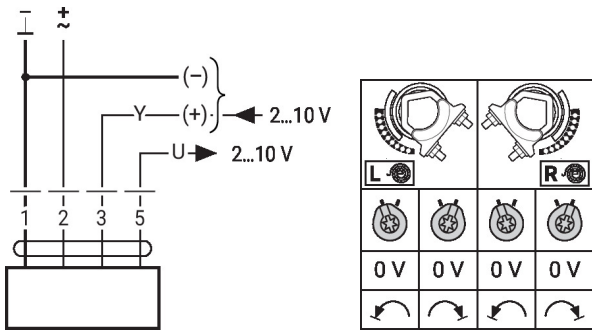
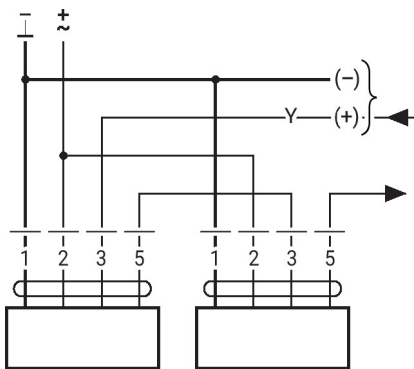


Diagrama eléctrico del funcionamiento en tándem (actuadores de acoplamiento mecánico)

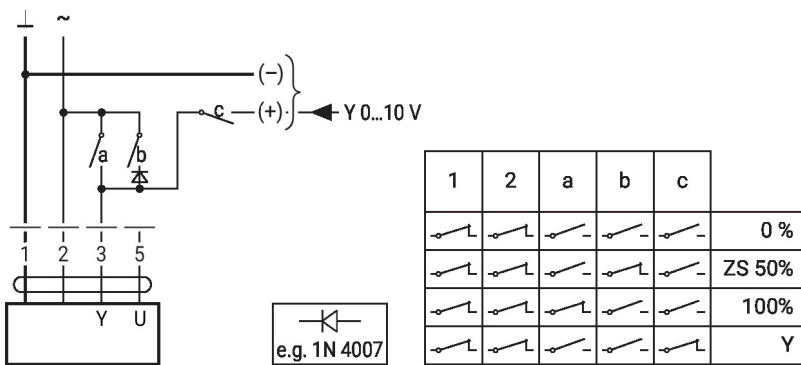


Máx. 2 actuadores en funcionamiento primario/ secundario
El funcionamiento primario/ secundario sólo está permitido en un eje fijo o en dos ejes acoplados de forma mecánica
El actuador secundario adopta la configuración del actuador primario

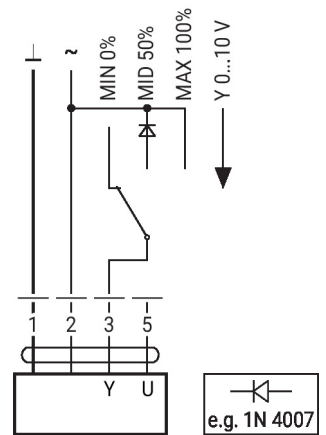
Otras instalaciones eléctricas

Funciones con valores básicos (modo convencional)

Control de sobremando con AC 24 V con contactos del relevador



Control de sobremando con AC 24 V con interruptor rotatorio

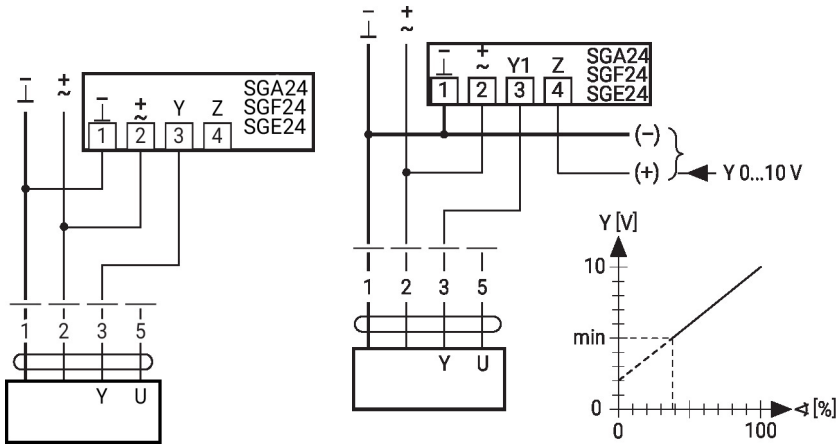


Otras instalaciones eléctricas

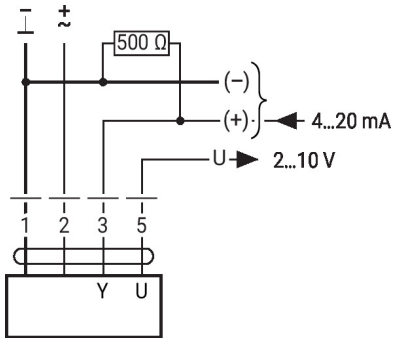
Funciones con valores básicos (modo convencional)

Control remoto 0...100% con posicionador SG..

Límite mínimo con posicionador SG..

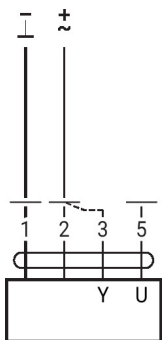


Control con 4...20 mA a través de una resistencia externa



Precaución:
El rango de operación debe ajustarse a DC 2...10 V.
La resistencia de 500 ohmios convierte la señal de corriente de 4...20 mA en una señal de voltaje DC 2...10 V.

Comprobación del funcionamiento



Procedimiento

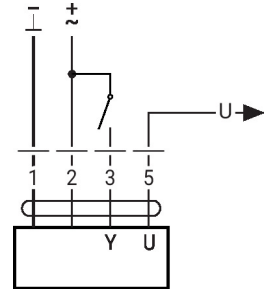
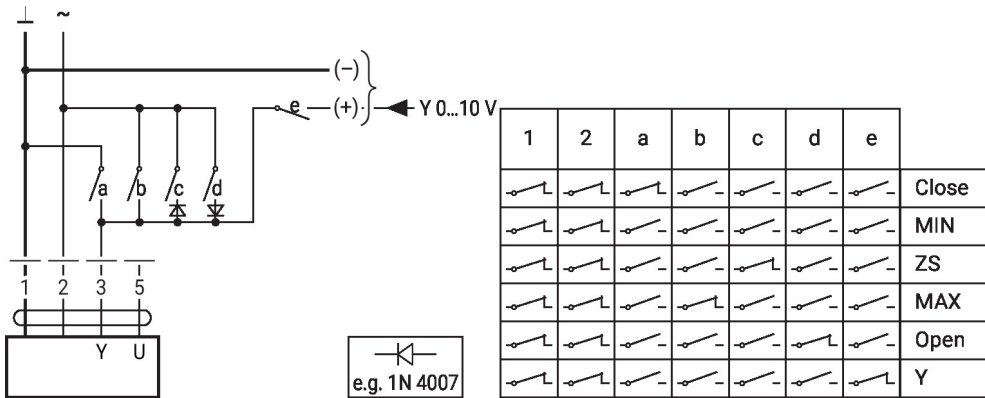
1. Conectar 24 V a las conexiones 1 y 2
2. Desconectar la conexión 3:
 - Con sentido de giro 0: El actuador gira a la izquierda
 - Con sentido de giro 1: El actuador gira a la derecha
3. Cortocircuitar las conexiones 2 y 3:
 - El actuador funciona en sentido contrario

Otras instalaciones eléctricas

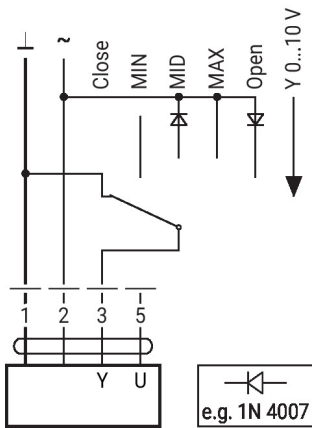
Funciones con parámetros específicos (configuración necesaria)

Control de sobremando y limitación con AC 24 V con contactos del relevador

Control de apertura/cierre



Control de sobremando y limitación con AC 24 V e interruptor rotatorio



Precaución:
La función "Cerrar" solo está garantizada si el punto de inicio del rango de operación se define con un mínimo de 0,5 V.

Control de 3 puntos con AC 24 V

