

Actuador de tecnología multifunción sin función de protección a prueba de fallas básico para compuertas de control en aplicaciones HVAC comerciales habituales.

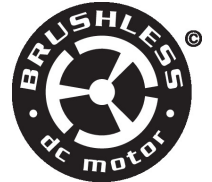
- Fuerza de actuación del motor 200 N [45 lbf]
- Tensión nominal AC/DC 24 V
- Control MFT/programable
- Position feedback 2...10 V



La imagen puede diferir del producto



5 años garantía



MFT

Datos técnicos

Datos eléctricos	Tensión nominal	AC/DC 24 V
	Frecuencia nominal	50/60 Hz
	Rango de tensión nominal	AC 19.2...28.8 V / DC 19.2...28.8 V
	Consumo de energía en funcionamiento	13 W
	Consumo energía en reposo	1.5 W
	Transformer sizing	23 VA
	Corriente de irrupción	20,0 A @ 5 ms
	Conexión eléctrica	Cable plenum de 18 AWG, 1 m, con conector de conducto NPT de 1/2"
	Protección de sobrecarga	electrónica carrera completa
Datos de funcionamiento	Fuerza de actuación del motor	200 N [45 lbf]
	Margen de trabajo Y	2...10 V
	Nota sobre el rango de operación Y	4...20 mA con ZG-R01 (resistor de 500 Ω, 1/4 W)
	Impedancia de entrada	100 kΩ para 2...10 V (0,1 mA), 500 Ω para 4...20 mA, 1500 Ω para encendido/apagado
	Margen de trabajo Y variable	Punto de inicio 0.5...32 V Punto final 2.5...32 V
	Modos de operación opcional	variable (VDC, on/off)
	Señal de salida (posición) U	2...10 V
	Nota sobre la señal de salida U	Máx. 0,5 mA
	Señal de posición U variable	VCC variable
	Sentido del movimiento del motor	reversible con interruptor
	Palanca	botón externo
	Carrera nominal	1.6...4.0" [40...100 mm]
	Tiempo de giro (motor)	7 s / 100 mm
	Nota del tiempo de giro del motor	constante, independiente de la carga
	Sound power level, motor	52 dB(A)
Indicador de posición	Mecánicos	
Datos de seguridad	Fuente de suministro eléctrico UL	Alimentación de clase 2
	Grado de protección NEMA/UL	NEMA 2
	Carcasa	UL Enclosure Type 2

Datos técnicos

Datos de seguridad	Listado de agencias	cULus según UL60730-1A/-2-14, CAN/CSA E60730-1:02 CE según 2014/30/EU y 2014/35/EU
	Norma de Calidad	ISO 9001
	UL 2043 Compliant	Adecuado para su uso en cámaras de aire según la Sección 300.22(C) de la NEC y la Sección 602 de la IMC
	Humedad ambiente	Máx. 95% RH, sin condensación
	Temperatura ambiente	-22...122°F [-30...50°C]
	Temperatura de almacenamiento	-40...176°F [-40...80°C]
	Nombre del edificio/Proyecto	sin mantenimiento
	Peso	Peso
Materiales	Material de la carcasa	UL94-5VA
Notas al pie	† Voltaje de impulso nominal 800 V, tipo de acción 1, grado de contaminación de control 2.	

Características del producto

Aplicación	Para la modulación proporcional de compuertas en sistemas de calefacción, ventilación y aire acondicionado. El dimensionamiento del actuador debe hacerse de acuerdo con las especificaciones del fabricante de la compuerta. Los parámetros por defecto para las aplicaciones de 2...10 V del actuador ..MFT se asignan durante la fabricación. Si es necesario, se pueden pedir versiones personalizadas de los actuadores. Los parámetros se pueden cambiar por dos medios: configuraciones preestablecidas y personalizadas de Belimo o configuraciones in situ utilizando el software Belimo PC-Tool.
Funcionamiento	<p>El actuador no está provisto y no requiere interruptores de límite, pero está protegido electrónicamente contra sobrecargas. La correa antirrotación suministrada con el actuador evitará el movimiento lateral.</p> <p>La serie AHQB (X) proporciona 4 "[100 mm] de carrera lineal. La carrera de la cremallera se puede ajustar en ambos lados en incrementos de 0,8 "[20 mm] mediante los topes mecánicos. Al llegar a la posición final de la compuerta o del actuador, el actuador se detiene automáticamente. Los engranajes se pueden desacoplar manualmente con un botón en la tapa del actuador.</p> <p>Los actuadores AHQB (X) 24-MFT-100 utilizan un motor de CC sin escobillas y sin sensores, que está controlado por un circuito integrado de aplicación específica (ASIC). El ASIC monitorea y controla la rotación del actuador y proporciona una función de detección de rotación digital (DRS) para evitar daños al actuador en una condición de bloqueo. El consumo de energía se reduce en modo de espera.</p>
Especificación típica	Los actuadores de la compuerta de control proporcional deben ser del tipo de acoplamiento directo electrónico, que no requieren brazo de manivela ni varillaje y pueden montarse directamente en un eje de hasta 1.05 "de diámetro. Los actuadores deben proporcionar un control de amortiguador proporcional en respuesta a 2 ... 10 V o, con la adición de una resistencia de 500 Ω, una entrada de control de 4 ... 20 mA desde un controlador electrónico o posicionador. Los actuadores tendrán tecnología de motor de CC sin escobillas y estarán protegidos contra sobrecargas en todos los ángulos de rotación. Los actuadores deben tener interruptor de inversión y anulación manual en la cubierta. El tiempo de funcionamiento debe ser constante e independiente del par. Los actuadores deben estar listados en cULus, tener una garantía de 5 años y ser fabricados bajo las Normas Internacionales de Control de Calidad ISO 9001. Los actuadores serán los fabricados por Belimo.

Accesorios

Herramientas	Descripción	Tipo
	Herramienta de servicio para la configuración, el manejo in situ y la solución de problemas con cable o de forma inalámbrica.	Belimo Assistant 2
	Simulador de señal, Alimentación AC 120 V	PS-100

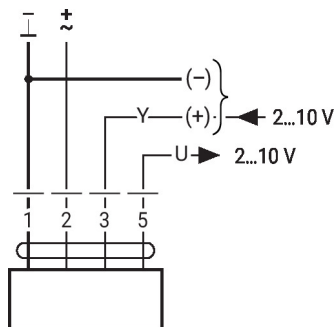
Accesorios

	Descripción	Tipo
	Cable de conexión 16 ft [5 m], A: RJ11 6/4 LINK.10, B: 6 pines para conexión a toma de servicio	ZK1-GEN
	Cable de conexión 16 ft [5 m], A: RJ11 6/4 LINK.10, B: extremo de cable libre para la conexión al terminal MP/PP	ZK2-GEN
	Cable de conexión 10 ft [3 m], A: RJ11 6/4 LINK.10, B: Weidmüller de 3 polos y conexión de la alimentación	ZK4-GEN
	Herramienta de servicio, con función ZIP-USB, para actuadores Belimo configurables y con comunicación, controlador de cajas VAV y dispositivos para funcionamiento en HVAC	ZTH US
Accesorios eléctricos	Descripción	Tipo
	Convert Pulse Width Modulated Signal to a 2...10 V Signal for Belimo Proportional Actuators	IRM-100 PTA-250
	Posicionador para montaje mural	SGA24
	Posicionador para montaje frontal	SGF24
	Conector de conducto del cable 1/2"	TF-CC US
	Pasarela MP a BACnet MS/TP	UK24BAC
	Pasarela MP a LonWorks	UK24LON
	Pasarela MP a Modbus RTU	UK24MOD
	Resistencia, 500 Ω, resistencia de cable de 1/4" con cables flexibles de 6"	ZG-R01
	Kit de resistencia, Divisor de voltaje 50%	ZG-R02
	Transformador, AC 120 V a AC 24 V, 40 VA	ZG-X40
Accesorios mecánicos	Descripción	Tipo
	Rótula Adecuado para palanca de transmisión de compuerta KH8 / KH10	KG10A
	Rótula Adecuado para palanca de transmisión de compuerta KH8	KG6
	Rótula Adecuado para palanca de transmisión de compuerta KH8	KG8
		SH8
	Soporte giratorio, para actuador lineal, para compensación de fuerzas transversales	Z-DS1
		Z-KSC ZG-119

Instalación eléctrica
Colores de cable:

- 1 = negro
- 2 = rojo
- 3 = blanco
- 5 = naranja

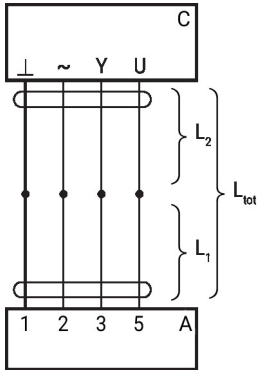
AC/DC 24 V, modulante



1	2	3		
		2 V		
		10 V		

Instalación eléctrica

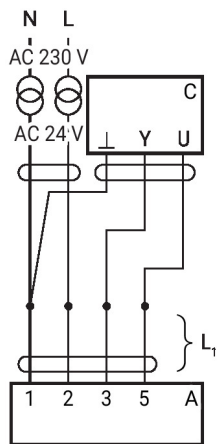
Longitudes del cable de señal



L ₂	L _{tot} = L ₁ + L ₂	
	AC	DC
0.75 mm ²	≤30 m	≤5 m
1.00 mm ²	≤40 m	≤8 m
1.50 mm ²	≤70 m	≤12 m
2.50 mm ²	≤100 m	≤20 m

A = Actuador
 C = Unidad de control (unidad controladora)
 L1 = Cable de conexión del actuador
 L2 = Cable del cliente
 Ltot = Longitud máxima del cable de señal

Nota:
 Cuando se conectan varios actuadores en paralelo, la longitud máxima del cable de señal debe dividirse entre el número de actuadores.



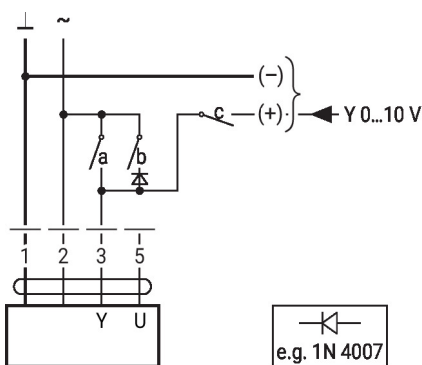
A = Actuador
 C = Unidad de control (unidad controladora)
 L1 = Cable de conexión del actuador

Nota:
 No hay restricciones especiales para la instalación si los cables de alimentación y de datos se colocan por separado.

Otras instalaciones eléctricas

Funciones con valores básicos (modo convencional)

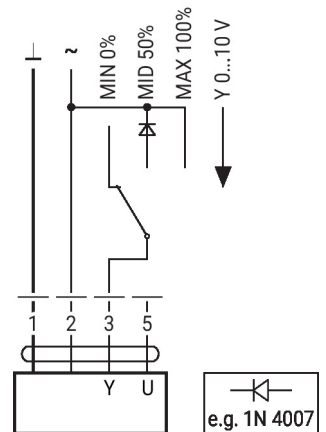
Control de sobremando con AC 24 V con contactos del relevador



e.g. 1N 4007

1	2	a	b	c	
					0 %
					ZS 50%
					100%
					Y

Control de sobremando con AC 24 V con interruptor rotatorio



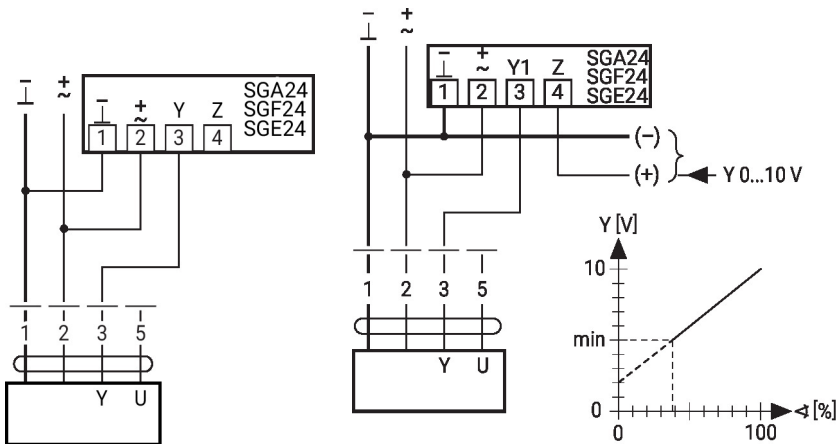
e.g. 1N 4007

Otras instalaciones eléctricas

Funciones con valores básicos (modo convencional)

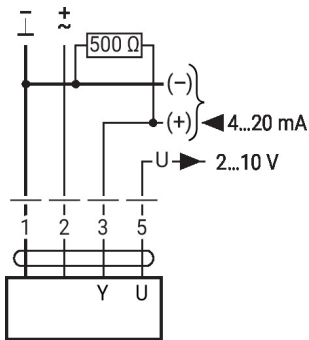
Control remoto 0...100% con posicionador SG..

Límite mínimo con posicionador SG..

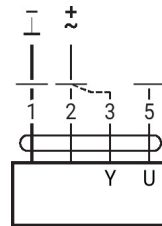


Control con 4...20 mA a través de una resistencia externa

Comprobación del funcionamiento



Precaución:
El rango de operación debe ajustarse a DC 2...10 V.
La resistencia de 500 ohmios convierte la señal de corriente de 4...20 mA en una señal de voltaje DC 2...10 V.



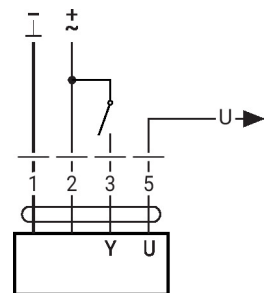
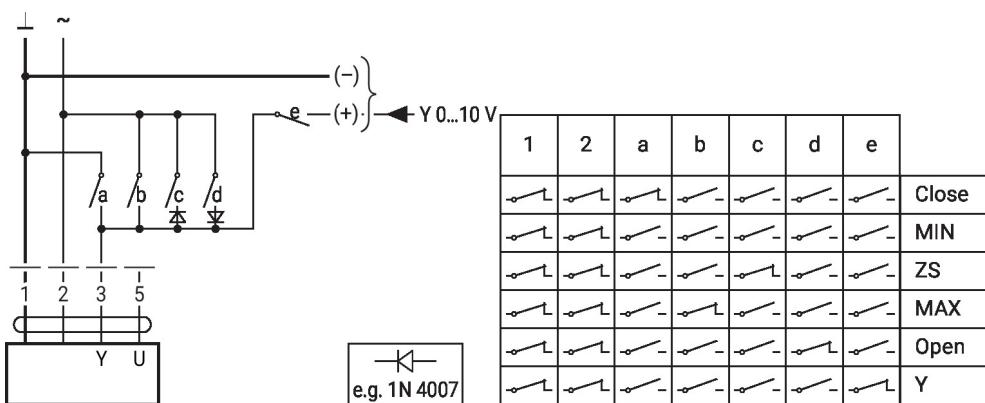
Procedimiento

1. Conectar 24 V a las conexiones 1 y 2
2. Desconectar la conexión 3:
 - con sentido de giro L: El actuador gira a la izquierda
 - con sentido de giro R: El actuador gira a la derecha
3. Cortocircuitar las conexiones 2 y 3:
 - El actuador funciona en sentido contrario

Funciones con parámetros específicos (configuración necesaria)

Control de sobremando y limitación con AC 24 V con contactos del relevador

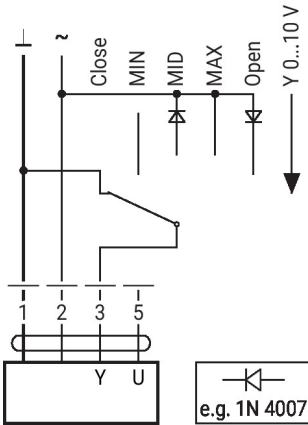
Control de apertura/cierre



Otras instalaciones eléctricas

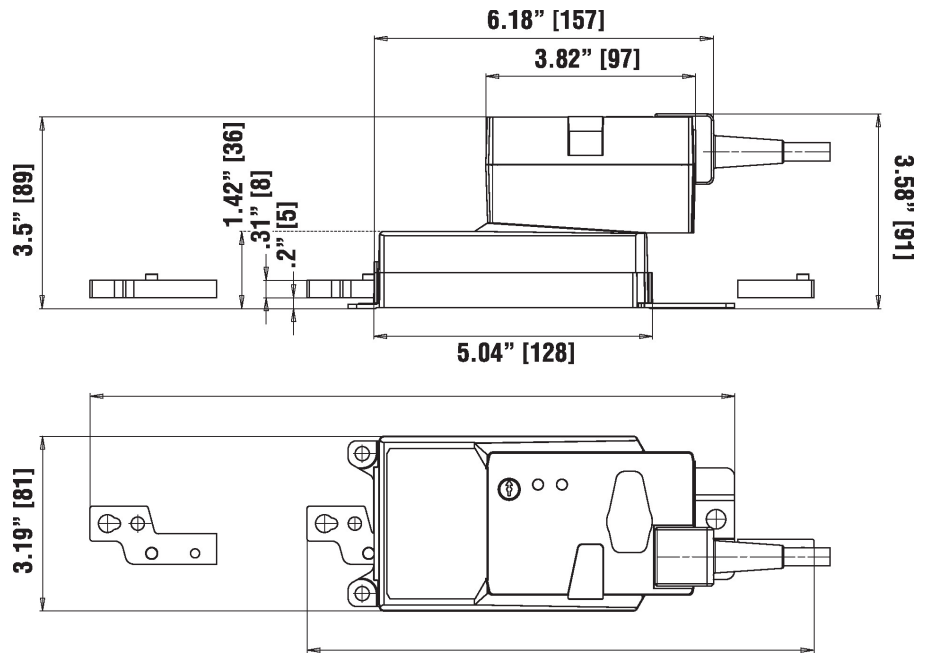
Funciones con parámetros específicos (configuración necesaria)

Control de sobremando y limitación con AC 24 V e interruptor rotatorio



Precaución:
La función "Cerrar" solo está garantizada si el punto de inicio del rango de operación se define con un mínimo de 0,5 V.

Dimensiones



Documentación adicional

- Guía rápida – Belimo Assistant 2