

**Datos técnicos**

Peso	Peso	0.40 lb [0.19 kg]
-------------	------	-------------------

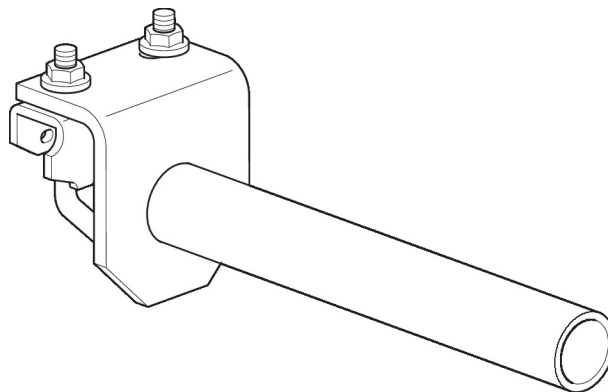
Notas de seguridad

- Este accesorio ha sido diseñado para utilizarse en sistemas de calefacción, ventilación y aire acondicionado estacionarios y no debe utilizarse fuera del campo específico de aplicación, especialmente en aviones o en cualquier otro medio de transporte aéreo.
- Solo especialistas autorizados deben realizar la instalación. Durante la instalación deben tenerse en cuenta las normativas legales o institucionales.
- El accesorio no puede desecharse con los demás residuos domésticos. Deben respetarse todas las normas y requerimientos locales vigentes.

Características del producto

Materiales utilizados Acero galvanizado

Aplicación Indicados para CM., LF., LM..A, LMC..A, TF., TMC..A

**Dimensiones**