



2 años garantía



La imagen puede diferir del producto

Resumen de tipos

Tipo	DN
B325L	1" [25]

Datos técnicos

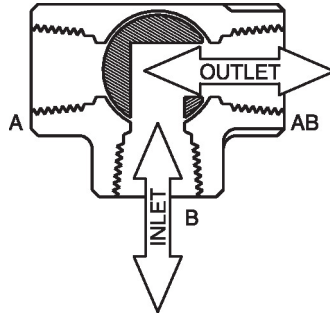
Datos de funcionamiento	Tamaño de válvula [mm]	1" [25]	
	Ruta de mam	agua fría o caliente, hasta 60% de glicol	
	Rango de temp. del fluido (agua)	0...250°F [-18...120°C]	
	Clasificación de presión corporal	600 psi	
	Presión de cierre Δps	200 psi	
	Característica de flujo	lineal modificado	
	Tasa de fuga	0%	
	Conexión a tubería	Rosca interna NPT (hembra)	
	Nombre del edificio/Proyecto	sin mantenimiento	
	Patrón de flujo	3-way Changeover/ Diverting	
	Rango de flujo controlable	75°	
	Cv	11	
	Materiales	Cuerpo de la válvula	Cuerpo de latón niquelado
		Eje	latón niquelado
Asiento		PTFE	
Bola		latón cromado	
Suitable actuators	Sin función de protección a prueba de fallas	LRB(X)	
	Muelle	LF	

Características del producto

Aplicación Esta válvula se utiliza normalmente en unidades de tratamiento de aire en serpentines de calentamiento o enfriamiento, y serpentines de enfriamiento o calentamiento de unidades de fancoil. Algunas otras aplicaciones comunes incluyen ventiladores unitarios, bobinas de recalentamiento de caja VAV y bucles de derivación. Esta válvula es adecuada para su uso como válvula de desvío o cambio.

Características del producto

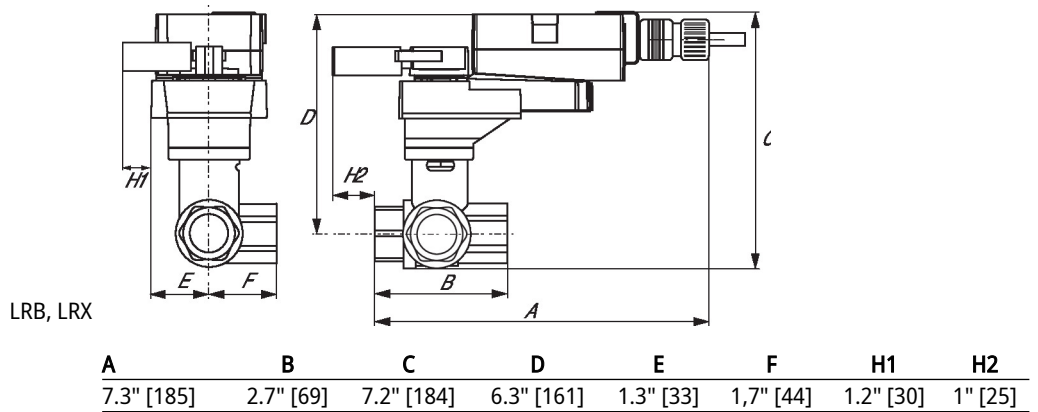
Detalles de flujo / montaje



Dibujos dimensionales

Tipo	DN	Peso
B325L	1" [25]	1.3 lb [0.60 kg]

LRB, LRX



LF

