



2 años garantía



La imagen puede diferir del producto

Resumen de tipos

Tipo	DN
B332L	1 1/4" [32]

Datos técnicos

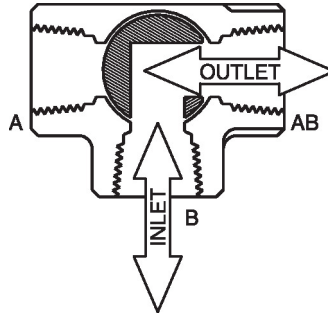
Datos de funcionamiento	Tamaño de válvula [mm]	1.25" [32]
	Ruta de mam	agua fría o caliente, hasta 60% de glicol
	Rango de temp. del fluido (agua)	0...250°F [-18...120°C]
	Clasificación de presión corporal	400 psi
	Presión de cierre Δps	200 psi
	Característica de flujo	lineal modificado
	Tasa de fuga	0%
	Conexión a tubería	Rosca interna NPT (hembra)
	Nombre del edificio/Proyecto	sin mantenimiento
	Patrón de flujo	3-way Changeover/ Diverting
	Rango de flujo controlable	75°
	Cv	34
	Materiales	Cuerpo de la válvula
Eje		latón niquelado
Asiento		PTFE
Bola		latón cromado
Suitable actuators	Sin función de protección a prueba de fallas	NRB(X)
	Muelle	AFRB(X)

Características del producto

Aplicación Esta válvula se utiliza normalmente en unidades de tratamiento de aire en serpentines de calentamiento o enfriamiento, y serpentines de enfriamiento o calentamiento de unidades de fancoil. Algunas otras aplicaciones comunes incluyen ventiladores unitarios, bobinas de recalentamiento de caja VAV y bucles de derivación. Esta válvula es adecuada para su uso como válvula de desvío o cambio.

Características del producto

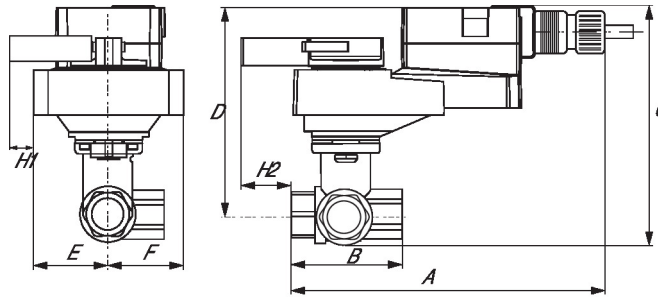
Detalles de flujo / montaje



Dibujos dimensionales

Tipo	DN	Peso
B332L	1 1/4" [32]	2.6 lb [1.2 kg]

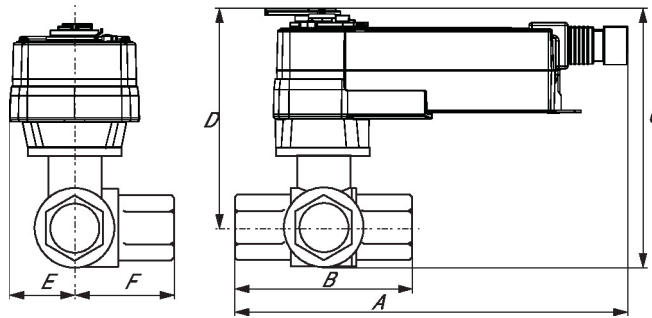
NRB, NRX



NRB, NRX

A	B	C	D	E	F	H1	H2
4.9" [125]	2.7" [69]	6.8" [172]	5.5" [140]	1.8" [46]	2.1" [54]	0.8" [20]	0.6" [15]

AFRB, AFRX



AFRB, AFRX

A	B	C	D	E	F
10.6" [269]	4.0" [101]	6.9" [175]	5.7" [146]	2.1" [54]	1.3" [33]