



2 años garantía



La imagen puede diferir del producto

Resumen de tipos

<b>Tipo</b>	<b>DN</b>
B350L	2" [50]

Datos técnicos

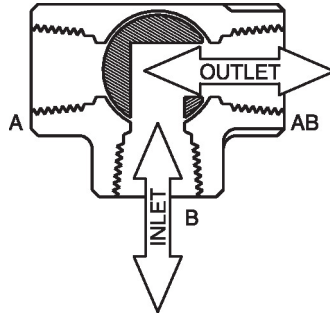
<b>Datos de funcionamiento</b>	Tamaño de válvula [mm]	2" [50]
	Ruta de mam	agua fría o caliente, hasta 60% de glicol
	Rango de temp. del fluido (agua)	0...250°F [-18...120°C]
	Clasificación de presión corporal	400 psi
	Presión de cierre Δps	200 psi
	Característica de flujo	lineal modificado
	Tasa de fuga	0%
	Conexión a tubería	Rosca interna NPT (hembra)
	Nombre del edificio/Proyecto	sin mantenimiento
	Patrón de flujo	3-way Changeover/ Diverting
	Rango de flujo controlable	75°
	Cv	87
	<b>Materiales</b>	Cuerpo de la válvula
Eje		latón niquelado
Asiento		PTFE
Bola		latón cromado
<b>Suitable actuators</b>	Sin función de protección a prueba de fallas	ARB(X)
	Muelle	AFRB(X)

Características del producto

**Aplicación** Esta válvula se utiliza normalmente en unidades de tratamiento de aire en serpentines de calentamiento o enfriamiento, y serpentines de enfriamiento o calentamiento de unidades de fancoil. Algunas otras aplicaciones comunes incluyen ventiladores unitarios, bobinas de recalentamiento de caja VAV y bucles de derivación. Esta válvula es adecuada para su uso como válvula de desvío o cambio.

Características del producto

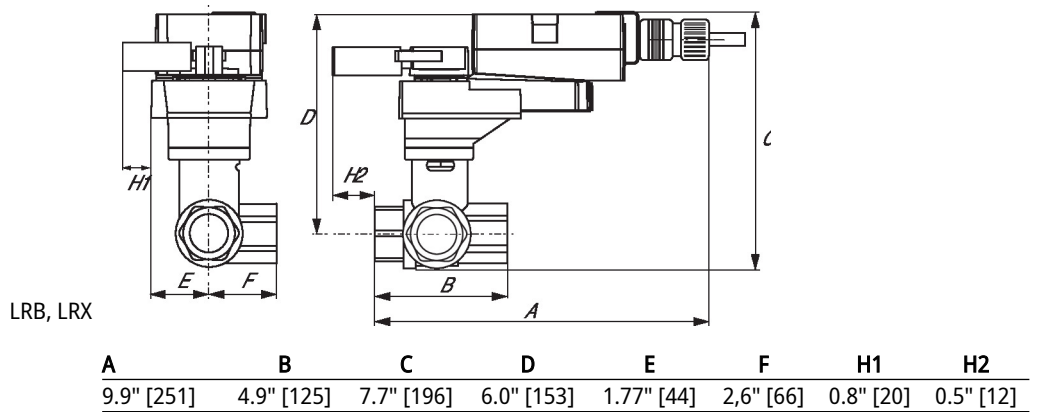
Detalles de flujo / montaje



Dibujos dimensionales

<b>Tipo</b>	<b>DN</b>	<b>Peso</b>
B350L	2" [50]	5.7 lb [2.6 kg]

LRB, LRX



AFRB, AFRX

