

Actuador de tecnología multifunción sin función de protección a prueba de fallas básico para compuertas de control en aplicaciones HVAC comerciales habituales.

- Par de giro del motor 18 in-lb [2 Nm]
- Tensión nominal AC/DC 24 V
- Control Proporcional, Con comunicación
- Position feedback 2...10 V



5 años garantía



La imagen puede diferir del producto

**Datos técnicos**

<b>Datos eléctricos</b>	Tensión nominal	AC/DC 24 V
	Frecuencia nominal	50/60 Hz
	Rango de tensión nominal	AC 19.2...28.8 V / DC 19.2...28.8 V
	Consumo de energía en funcionamiento	1.5 W
	Consumo energía en reposo	1 W
	Transformer sizing	2 VA
	Conexión de la alimentación / control	cable 3 ft. [1 m], 4x 0.34 mm <sup>2</sup>
	Conexión eléctrica	Cable plenum de 18 AWG, 1 m
	Protección de sobrecarga	electrónica giro completo
<b>Comunicación por bus de datos</b>	Control mediante comunicación	MP-Bus
<b>Datos de funcionamiento</b>	Par de giro del motor	18 in-lb [2 Nm]
	Diámetro del ducto redondo	5" [DN 125]
	Margen de trabajo Y	2...10 V
	Impedancia de entrada	100 kΩ
	Modos de operación opcional	Proporcional
	Señal de salida (posición) U	2...10 V
	Nota sobre la señal de salida U	Máx. 0,5 mA
	Señal de posición U variable	VCC variable
	Palanca	desenganche con imán
	Tiempo de giro (motor)	70 s
	Nivel de ruido, motor	35 dB(A)
	Indicador de posición	Mecánico, acoplable (con imán integrado para desenganche del tren de engranaje)
Estanqueidad	Class 2 (DIN EN 1751)	
<b>Datos de seguridad</b>	Grupo de comportamiento en caso de incendio	Lama de compuerta RF3 (CH)
	Clase de protección IEC/EN	III, voltaje extra bajo de seguridad (SELV)
	Fuente de suministro eléctrico UL	Alimentación de clase 2
	Grado de protección NEMA/UL	NEMA 1
	Carcasa	UL Enclosure Type 1
	CEM	CE según 2014/30/UE
	Certificación IEC/EN	IEC/EN 60730-1 y IEC/EN 60730-2-14
	Listado de agencias	cULus acc. to UL60730-1A/-2-14, CAN/CSA E60730-1:02, CE acc. to 2014/30/EU
	Norma de Calidad	ISO 9001
	UL 2043 Compliant	Adecuado para su uso en cámaras de aire según la Sección 300.22(C) de la NEC y la Sección 602 de la IMC

**Datos técnicos**

<b>Datos de seguridad</b>	Tipo de acción	Type 1
	Tensión de resistencia a los impulsos	0.8 kV
	Grado de contaminación	2
	Humedad ambiente	Máx. 95% RH, sin condensación
	Temperatura ambiente	32...122°F [0...50°C ]
	Temperatura de almacenamiento	-40...176°F [-40...80°C]
	Nombre del edificio/Proyecto	sin mantenimiento
	<b>Peso</b>	Peso
<b>Materiales</b>	Material de la carcasa	UL94-5VA

**Notas de seguridad**


- No debe utilizar el dispositivo fuera del campo específico de aplicación, especialmente en aviones o en cualquier otro tipo de transporte aéreo.
- Solo especialistas autorizados deben realizar la instalación. Durante la instalación deben tenerse en cuenta las normativas legales o institucionales.
- El dispositivo debe abrirse solamente en las instalaciones del fabricante. No contiene piezas que el usuario pueda reemplazar o reparar.
- No se deben retirar los cables del dispositivo.
- El dispositivo no contiene piezas que el usuario pueda reemplazar o reparar.

**Características del producto**

<b>Modo de funcionamiento</b>	<p>Operación convencional:</p> <p>El actuador se controla con una señal de control estándar de DC 0...10 V (observar el rango de operación) y se mueve hasta la posición definida por la señal de control. El voltaje de medición U se utiliza como indicación eléctrica de la posición del actuador 0,5...100% y como señal de control para otros actuadores.</p> <p>Funcionamiento en bus:</p> <p>El actuador recibe su señal de control digital desde el controlador de jerarquía superior mediante el MP-Bus y se mueve hasta la posición definida. La conexión U sirve como interfaz de comunicación y no proporciona un voltaje de medición analógico.</p>
<b>Convertidor para sensores</b>	Opción de conexión para un sensor (sensor activo o contacto de conmutación). El actuador MP sirve como convertidor analógico/digital para la transmisión de la señal del sensor mediante el MP-Bus al sistema de jerarquía superior.
<b>Aplicación</b>	<p>Caudal volumétrico variable con una variable de referencia modulante, p. Ej. regulador de temperatura ambiente</p> <p>control digital directo o sistema de bus, permite la ventilación de ahorro de energía en función de la demanda de habitaciones o zonas individuales. La entrada para el rango de funcionamiento Vmin... Vmax se puede adaptar en el controlador de referencia (cambio de modo).</p>
<b>Dispositivo configurable</b>	Los ajustes de fábrica abarcan las aplicaciones más comunes. Se pueden modificar parámetros individuales con Belimo Assistant 2 o el ZTH EU.
<b>Montaje directo y sencillo</b>	El actuador se monta directamente en el eje de compuerta (ø6...12,7 mm) con una abrazadera universal para vástago y posteriormente se sujeta con el clip antirrotación para evitar que gire.
<b>Palanca</b>	Es posible el control manual con imán (la caja de engranajes se mantendrá desbloqueada siempre y cuando el imán se adhiera al símbolo que lo representa). El imán para el desenganche del engranaje se encuentra integrado en el indicador de posición.
<b>Ángulo de giro ajustable</b>	Ángulo de giro ajustable mediante topes finales mecánicos.

**Características del producto**

**Alta fiabilidad funcional** El actuador se encuentra protegido contra sobrecargas, no necesita ningún interruptor limitador y se detiene automáticamente cuando alcanza el tope final.

**Accesorios**

Herramientas	Descripción	Tipo
	Herramienta de servicio para la configuración, el manejo in situ y la solución de problemas con cable o de forma inalámbrica.	Belimo Assistant 2
	Cable de conexión 16 ft [5 m], A: RJ11 6/4 LINK.10, B: 6 pines para conexión a toma de servicio	ZK1-GEN
	Cable de conexión 16 ft [5 m], A: RJ11 6/4 LINK.10, B: extremo de cable libre para la conexión al terminal MP/PP	ZK2-GEN
	Herramienta de servicio, con función ZIP-USB, para actuadores Belimo configurables y con comunicación, controlador de cajas VAV y dispositivos para funcionamiento en HVAC	ZTH US
	Desembrague magnético, Multipack 20 uds.	Z-MA
	Simulador de señal, Alimentación AC 120 V	PS-100
	Adaptador para herramienta de servicio ZTH	MFT-C
Pasarelas	Descripción	Tipo
	Pasarela MP a BACnet MS/TP	UK24BAC
	Pasarela MP a Modbus RTU	UK24MOD
Accesorios mecánicos	Descripción	Tipo
	Adaptador para tubo de 1/4", Multipack 10 uds.	ZPD-TA
	Unidad captadora de presión diferencial para RetroFIT+ de VAV	ZPD-RE2-SET

**Instalación eléctrica**

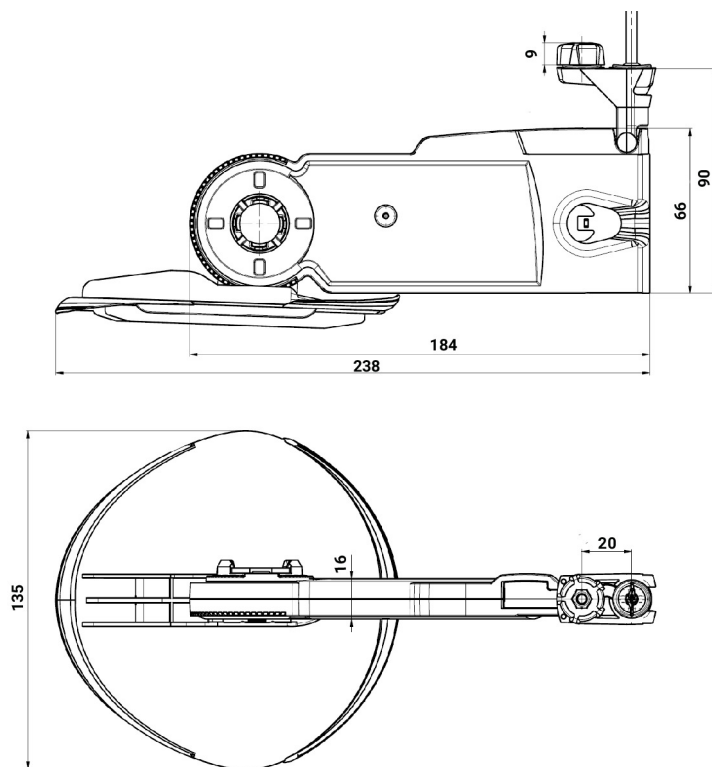
**Alimentación del transformador de aislamiento.**

Es posible la conexión en paralelo de otros actuadores. Respete los datos de desempeño.

**Servicio**

**Conexión por cable** El actuador puede ser configurado por el ZTH EU mediante la conexión terminal. Es posible la conexión de la herramienta PC-Tool para una extensa configuración.

## Dimensiones



## Documentación adicional

- Guía rápida – Belimo Assistant 2