

Actuador de tecnología multifunción sin función de protección a prueba de fallas básico para compuertas de control en aplicaciones HVAC comerciales habituales.

- Par de giro del motor 18 in-lb [2 Nm]
- Tensión nominal AC/DC 24 V
- Control Proporcional, Con comunicación
- Position feedback 2...10 V



5 años garantía



La imagen puede diferir del producto

Datos técnicos

Datos eléctricos	Tensión nominal	AC/DC 24 V
	Frecuencia nominal	50/60 Hz
	Rango de tensión nominal	AC 19.2...28.8 V / DC 19.2...28.8 V
	Consumo de energía en funcionamiento	1.5 W
	Consumo energía en reposo	1 W
	Transformer sizing	2 VA
	Conexión de la alimentación / control	cable 3 ft. [1 m], 4x 0.34 mm ²
	Conexión eléctrica	Cable plenum de 18 AWG, 1 m
	Protección de sobrecarga	electrónica giro completo
Comunicación por bus de datos	Control mediante comunicación	MP-Bus
Datos de funcionamiento	Par de giro del motor	18 in-lb [2 Nm]
	Diámetro del ducto redondo	6" [DN 150]
	Margen de trabajo Y	2...10 V
	Impedancia de entrada	100 kΩ
	Modos de operación opcional	Proporcional
	Señal de salida (posición) U	2...10 V
	Nota sobre la señal de salida U	Máx. 0,5 mA
	Señal de posición U variable	VCC variable
	Palanca	desenganche con imán
	Tiempo de giro (motor)	70 s
	Nivel de ruido, motor	35 dB(A)
	Indicador de posición	Mecánico, acoplable (con imán integrado para desenganche del tren de engranaje)
Datos de seguridad	Estanqueidad	Class 2 (DIN EN 1751)
	Grupo de comportamiento en caso de incendio	Lama de compuerta RF3 (CH)
	Clase de protección IEC/EN	III, voltaje extra bajo de seguridad (SELV)
	Fuente de suministro eléctrico UL	Alimentación de clase 2
	Grado de protección NEMA/UL	NEMA 1
	Carcasa	UL Enclosure Type 1
	CEM	CE según 2014/30/UE
	Certificación IEC/EN	IEC/EN 60730-1 y IEC/EN 60730-2-14
	Listado de agencias	cULus acc. to UL60730-1A/-2-14, CAN/CSA E60730-1:02, CE acc. to 2014/30/EU
	Norma de Calidad	ISO 9001
UL 2043 Compliant	Adecuado para su uso en cámaras de aire según la Sección 300.22(C) de la NEC y la Sección 602 de la IMC	

Datos técnicos

Datos de seguridad	Tipo de acción	Type 1
	Tensión de resistencia a los impulsos	0.8 kV
	Grado de contaminación	2
	Humedad ambiente	Máx. 95% RH, sin condensación
	Temperatura ambiente	32...122°F [0...50°C]
	Temperatura de almacenamiento	-40...176°F [-40...80°C]
	Nombre del edificio/Proyecto	sin mantenimiento
	Peso	Peso
Materiales	Material de la carcasa	UL94-5VA

Notas de seguridad


- No debe utilizar el dispositivo fuera del campo específico de aplicación, especialmente en aviones o en cualquier otro tipo de transporte aéreo.
- Solo especialistas autorizados deben realizar la instalación. Durante la instalación deben tenerse en cuenta las normativas legales o institucionales.
- El dispositivo debe abrirse solamente en las instalaciones del fabricante. No contiene piezas que el usuario pueda reemplazar o reparar.
- No se deben retirar los cables del dispositivo.

Características del producto

Modo de funcionamiento	<p>Operación convencional:</p> <p>El actuador se controla con una señal de control estándar de DC 0...10 V (observar el rango de operación) y se mueve hasta la posición definida por la señal de control. El voltaje de medición U se utiliza como indicación eléctrica de la posición del actuador 0,5...100% y como señal de control para otros actuadores.</p> <p>Funcionamiento en bus:</p> <p>El actuador recibe su señal de control digital desde el controlador de jerarquía superior mediante el MP-Bus y se mueve hasta la posición definida. La conexión U sirve como interfaz de comunicación y no proporciona un voltaje de medición analógico.</p>
Convertidor para sensores	Opción de conexión para un sensor (sensor activo o contacto de conmutación). El actuador MP sirve como convertidor analógico/digital para la transmisión de la señal del sensor mediante el MP-Bus al sistema de jerarquía superior.
Aplicación	<p>Caudal volumétrico variable con una variable de referencia modulante, p. Ej. regulador de temperatura ambiente</p> <p>control digital directo o sistema de bus, permite la ventilación de ahorro de energía en función de la demanda de habitaciones o zonas individuales. La entrada para el rango de funcionamiento Vmin... Vmax se puede adaptar en el controlador de referencia (cambio de modo).</p>
Dispositivo configurable	Los ajustes de fábrica abarcan las aplicaciones más comunes. Se pueden modificar parámetros individuales con Belimo Assistant 2 o el ZTH EU.
Montaje directo y sencillo	El actuador se monta directamente en el eje de compuerta (ø6...12,7 mm) con una abrazadera universal para vástago y posteriormente se sujeta con el clip antirrotación para evitar que gire.
Palanca	Es posible el control manual con imán (la caja de engranajes se mantendrá desbloqueada siempre y cuando el imán se adhiera al símbolo que lo representa). El imán para el desenganche del engranaje se encuentra integrado en el indicador de posición.
Ángulo de giro ajustable	Ángulo de giro ajustable mediante topes finales mecánicos.

Características del producto

Alta fiabilidad funcional El actuador se encuentra protegido contra sobrecargas, no necesita ningún interruptor limitador y se detiene automáticamente cuando alcanza el tope final.

Accesorios

Herramientas	Descripción	Tipo
	Herramienta de servicio para la configuración, el manejo in situ y la solución de problemas con cable o de forma inalámbrica.	Belimo Assistant 2
	Cable de conexión 16 ft [5 m], A: RJ11 6/4 LINK.10, B: 6 pines para conexión a toma de servicio	ZK1-GEN
	Cable de conexión 16 ft [5 m], A: RJ11 6/4 LINK.10, B: extremo de cable libre para la conexión al terminal MP/PP	ZK2-GEN
	Herramienta de servicio, con función ZIP-USB, para actuadores Belimo configurables y con comunicación, controlador de cajas VAV y dispositivos para funcionamiento en HVAC	ZTH US
	Desembrague magnético, Multipack 20 uds.	Z-MA
	Simulador de señal, Alimentación AC 120 V	PS-100
	Adaptador para herramienta de servicio ZTH	MFT-C
Pasarelas	Descripción	Tipo
	Pasarela MP a BACnet MS/TP	UK24BAC
	Pasarela MP a Modbus RTU	UK24MOD
Accesorios mecánicos	Descripción	Tipo
	Adaptador para tubo de 1/4", Multipack 10 uds.	ZPD-TA
	Unidad captadora de presión diferencial para RetroFIT+ de VAV	ZPD-RE2-SET

Instalación eléctrica

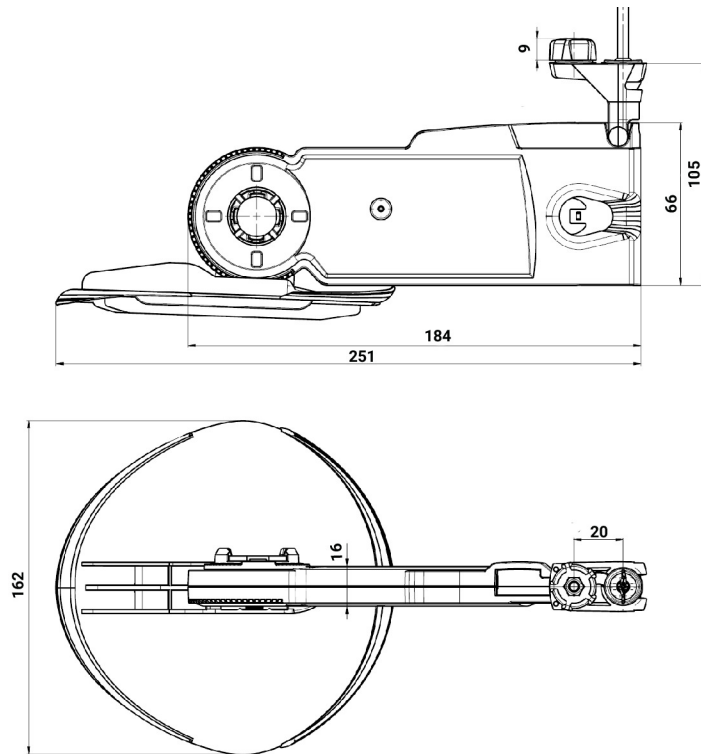
Alimentación del transformador de aislamiento.

Es posible la conexión en paralelo de otros actuadores. Respete los datos de desempeño.

Servicio

Conexión por cable El actuador puede ser configurado por el ZTH EU mediante la conexión terminal. Es posible la conexión de la herramienta PC-Tool para una extensa configuración.

Dimensiones



Documentación adicional

- Guía rápida – Belimo Assistant 2