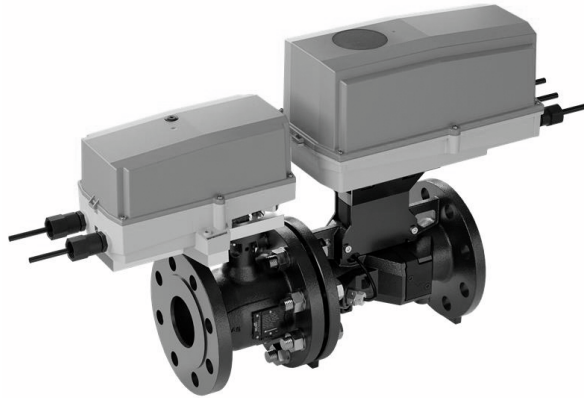


Válvula presión-independiente, 2 vías, Bridas, (EPIV)

- Voltaje nominal AC/DC 24 V
- Control modulante, con comunicación, híbrido
- Comunicación a través de BACnet MS/TP, Modbus RTU, MP-Bus de Belimo o control convencional
- Conversión de señales de sensores activos y contactos de conmutación
- Medición de la temperatura del fluido
- Monitoreo de glicol



Nota: Debido a un problema con el proveedor, algunas cubiertas del actuador NEMA 4 se suministrarán en gris en lugar de naranja hasta nuevo aviso. Este cambio garantiza un envío ininterrumpido y las mismas propiedades de protección y especificaciones del producto.

**Índice de modelos**

| Tipo              | DN      | V'nom [GPM] | Clasificación de presión corporal            |
|-------------------|---------|-------------|--|
| EP300+AKRX-E N4HH | 3" [80] | 185         | ANSI clase 125, clase B estándar, cara plana |

**Datos técnicos**

|   |  |  |
|---|--|--|
| <b>Datos eléctricos</b>                         | Tensión nominal                                | AC/DC 24 V                                       |
|   | Frecuencia nominal                             | 50/60 Hz   |
|   | Rango de tensión nominal                       | AC 19.2...28.8 V / DC 21.6...28.8 V              |
|   | Consumo de energía en funcionamiento           | 8.6 W  |
|   | Power consumption in rest position             | 4.1 W  |
|   | Consumo de energía para dimensionado de cables | 12,2 VA  |
|   | Conexión de la alimentación / control          | cable 3 ft. [1 m], 6 x 0.75 mm <sup>2</sup>      |
|   | Conexión eléctrica                             | Cable plenum de 18 AWG                           |
| <b>Data bus communication</b>                   | Control mediante comunicación                  | BACnet MS/TP<br>Modbus RTU<br>MP-Bus             |
| <b>Datos de funcionamiento</b>                  | Margen de trabajo Y                            | 2...10 V   |
|   | Margen de trabajo Y variable                   | 0.5...10 V                                       |
|   | Nota sobre el rango de operación Y             | 4...20 mA con ZG-R01 (resistor de 500 Ω, 1/4 W)  |
|   | Impedancia de entrada                          | 100 kΩ (0.1 mA), 500 Ω                           |
|   | Modos de operación opcional                    | VCC variable                                     |
|   | Señal de salida (posición) U                   | 2...10 V   |
|   | Nota sobre la señal de salida U                | Máx. 1 mA  |
|   | Señal de posición U variable                   | VCC variable                                     |
|   | Establecimiento de la posición de seguridad    | FC/FO o ajustable 0...100% (botón giratorio POP) |
|   | Tiempo de puenteo                              | 2 s  |
|   | Tiempo de giro (motor)                         | 90 s   |
|   | Tiempo de giro a prueba de fallos              | <35 s  |
|   | Nivel de potencia de sonido del motor          | 45 dB(A)   |
| Nivel de potencia de sonido, a prueba de fallas | 61 dB(A)                                       |  |
| V'max ajustable                                 | 25...100% del V'nom                            |  |
| Precisión de control                            | ±5% (de 25...100% del V'nom)                   |  |

**Datos técnicos**

|   |  |   |
|---|--|---|
| <b>Datos de funcionamiento</b>                | Nota de la precisión del control   | ±10% (de 25...100% del V'nom) a 0...60% vol. de glicol  |
|   | Mínimo Flujo controlable   | 1% del V'nom  |
|   | Configuración  | a través de Belimo Assistant 2  |
|   | Ruta de mam  | agua fría o caliente, hasta un 60% de glicol como máximo (circuito abierto / vapor no permitido)                    |
|   | Temperatura del fluido   | 14...250°F [-10...120°C]  |
|   | Presión de cierre  | Δps 175 psi   |
|   | Presión diferencial  | Δp 5...50 psi<br>1...50 psi, see "Flow Reduction Chart"   |
|   | Característica de flujo  | de igual porcentaje o lineal  |
|   | Tasa de fuga   | Sello hermético (aire)  |
|   | Conexión a tubería   | Bridas  |
|   | Orientación de instalación   | vertical a horizontal (con respecto al vástago)   |
|   | Nombre del edificio/Proyecto   | sin mantenimiento   |
|   | Palanca  | botón externo   |
|   | Longitud de entrada para cumplir con la precisión de medición especificada | ≥ to 5 x DN (according to EN 1434-4:2022)   |
|   | <b>Medidor de calor</b>  | Tipo de contacto  |
| Salida de calor                               |  | 21 W  |
| Corriente de entrada (termostato/humidostato) |  | Máx. 2,5 A  |
| Ajustes                                       |  | 65% RH fija   |
| Calentador                                    |  | Perfil de aluminio, anodizado   |
| Elemento de sensor                            |  | Termobimetal  |
| <b>Datos de medición</b>                      | Valores de medición  | Caudal<br>Temperatura del fluido en la unidad de válvula  |
|   | Sensor de temperatura  | Pt1000 - EN 60751, tecnología de 2 hilos, conectados sin posibilidad de separación integrado en el sensor de flujo  |
| <b>Medición de la temperatura</b>             | Precisión de la medición de la temperatura absoluta                        | ±1.1°F @ 50°F [±0.6°C @ 10°C] (Pt1000 EN60751 Class C)<br>±1.35°F @ 140°F [±0.75°C @ 60°C] (Pt1000 EN60751 Class C) |
| <b>Medición de flujo</b>                      | Principio de medida  | Medición del flujo ultrasónico  |
|   | Flujo de precisión de medición   | ±2%   |
|   | Mín. caudal medible  | 0,5% del V'nom  |
|   | Repetibilidad de la medición   | ±0,5% (Flujo)   |
|   | Tecnología del sensor  | Ultrasónico con compensación de glicol y temperatura  |
| <b>Datos de seguridad</b>                     | Grado de protección NEMA/UL  | NEMA 2  |
|   | Carcasa  | UL Enclosure Type 2   |
|   | Directiva de equipos a presión   | CE según 2014/68/UE   |
|   | Norma de Calidad   | ISO 9001  |
|   | UL 2043 Compliant  | Adecuado para su uso en cámaras de aire según la Sección 300.22(C) de la NEC y la Sección 602 de la IMC             |
|   | Tensión de resistencia a los impulsos                                      | 0.8 kV  |
|   | Humedad ambiente   | Máx. 95% RH, sin condensación   |
|   | Temperatura ambiente   | -22...122°F [-30...50°C]  |
|   | Temperatura de almacenamiento  | -40...176°F [-40...80°C]  |

**Datos técnicos**

|                   |                             |   |
|-------------------|-----------------------------|---|
| <b>Materiales</b> | Cuerpo de la válvula        | Fundición de hierro - GG 25   |
|                   | Acabado del cuerpo          | Con pintura protectora  |
|                   | Tubo de medición del caudal | Cast iron - GG 25   |
|                   | Closing element             | Acero inoxidable  |
|                   | Eje                         | acero inoxidable  |
|                   | Sello del eje               | EPDM (lubricado)  |
|                   | Asiento                     | PTFE  |
|                   | Disco caracterizado         | TEFZEL®   |
|                   | Junta tórica                | EPDM (lubricado)  |
|                   | Bola                        | acero inoxidable  |
| <b>Términos</b>   | Abreviaturas                | POP = posición sin tensión / establecimiento de la posición de seguridad<br>PF = Tiempo de demora con fallo de alimentación / tiempo de puenteo |

**Notas de seguridad**

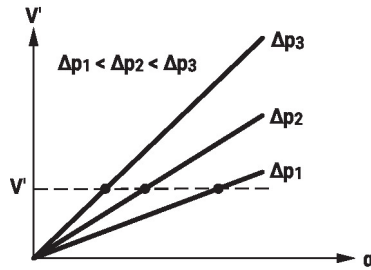

- Este dispositivo fue diseñado para utilizarse en sistemas estacionarios de calefacción, ventilación y aire acondicionado y no debe usarse fuera del campo específico de aplicación, especialmente en aviones o en cualquier otro tipo de transporte aéreo.
- Aplicación para exteriores: solo es posible en el caso de que el actuador no esté expuesto directamente a agua (mar), nieve, hielo, radiación solar, o gases nocivos, y exista la garantía de que las condiciones ambientales se mantienen en todo momento dentro de los umbrales que se establecen en la ficha técnica.
- Solo especialistas autorizados deben realizar la instalación. Durante la instalación deben tenerse en cuenta las normativas legales o institucionales.
- El dispositivo contiene componentes electrónicos y eléctricos, y no puede desecharse junto con residuos domésticos. Deben respetarse todas las normas y requerimientos locales vigentes.
- ADVERTENCIA: Este producto puede exponerlo al plomo que es conocido en el estado de California como causante cáncer y daños reproductivos. Para obtener más información, visite [www.p65warnings.ca.gov](http://www.p65warnings.ca.gov)

**Características del producto**

|                                   |  |
|-----------------------------------|--|
| <b>Modo de funcionamiento</b>     | El dispositivo para funcionamiento en HVAC está formado por tres componentes: la válvula de control caracterizado (CCV), el tubo de medición con medidor de flujo y el propio actuador. El flujo máximo ajustado (V'max) se asigna a la señal de control máxima (normalmente 100%). El dispositivo para funcionamiento en HVAC se puede controlar mediante señales de comunicación. El sensor detecta el fluido en el tubo de medición y se aplica como valor de flujo. El valor de medición se balancea con el valor de referencia. El actuador corrige la desviación modificando la posición de la válvula. El ángulo de giro $\alpha$ varía de acuerdo con la presión diferencial a través del elemento de control (consulte las curvas de la tasa de flujo).<br>Con el voltaje de alimentación se cargarán los capacitores integrados.<br>Al interrumpirse el voltaje de alimentación, la válvula se mueve hasta la posición de seguridad seleccionada mediante la energía eléctrica almacenada. |
| <b>Certificado de calibración</b> | El certificado de calibración está disponible para su descarga en formato PDF a través de Belimo Assistant 2.  |
| <b>Medición de flujo</b>          | Todas las tolerancias de flujo son a 68 °F [20°C] y agua.  |

Características del producto

Curvas de tasa de flujo



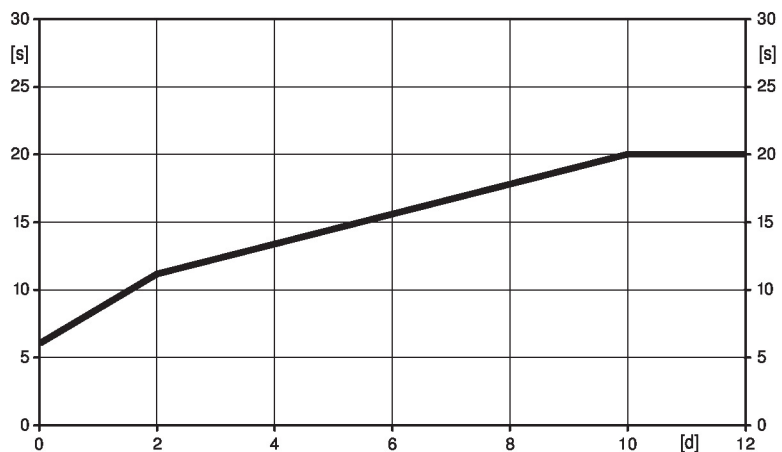
Tiempo de precarga (puesta en marcha)

Los actuadores con condensadores requieren un tiempo de precarga. Este tiempo se utiliza para cargar los condensadores a un nivel de voltaje utilizable. Esto garantiza que, en caso de interrupción de la alimentación, el actuador se pueda mover en cualquier momento desde su posición actual hasta la posición de seguridad preestablecida.

La duración del tiempo de carga previa depende principalmente de los siguientes factores:

- Duración de la interrupción de la alimentación
- Tiempo de retardo de PF (tiempo de puenteo)

Tiempo de precarga usual



[d] = Interrupción de voltaje en días  
[s] = Tiempo de precarga en segundos

|     | [d] |   |    |    |     |
|-----|-----|---|----|----|-----|
|     | 0   | 1 | 2  | 7  | ≥10 |
| [s] | 6   | 9 | 11 | 16 | 20  |

Condiciones de entrega (condensadores)

El actuador se descarga por completo después de la entrega de fábrica, por eso es necesaria una carga previa de aproximadamente 20 s antes de la puesta en funcionamiento inicial para que los condensadores alcancen el nivel de voltaje necesario.

Establecimiento de la posición de seguridad

Se puede utilizar la posición de seguridad del botón giratorio para ajustar la posición de seguridad deseada 0...100% en incrementos del 10%. El botón giratorio siempre hace referencia al rango del ángulo de giro adaptado. En caso de que se produzca una interrupción de la alimentación, el actuador se moverá hasta la posición de seguridad seleccionada.

Ajustes: El botón giratorio debe colocarse en la posición "Herramienta" para un ajuste retroactivo de la posición de seguridad con la herramienta de servicio MFT-P de Belimo. Una vez que el botón giratorio se vuelva a establecer en el rango de 0...100%, el valor ajustado de forma manual tendrá autoridad para hacer el posicionamiento.

**Características del producto**

**Característica de control** La velocidad del fluido se mide en el elemento de medición (sistema electrónico del sensor) y se convierte en una señal de flujo.

La señal de control Y corresponde a la potencia Q a través del intercambiador, el flujo volumétrico se regula en la EPIV. La señal de control Y se convierte en una curva característica lineal y es dotada con el valor de V'max como la nueva variable de referencia w. La desviación momentánea del control crea la señal de control Y1 para el actuador.

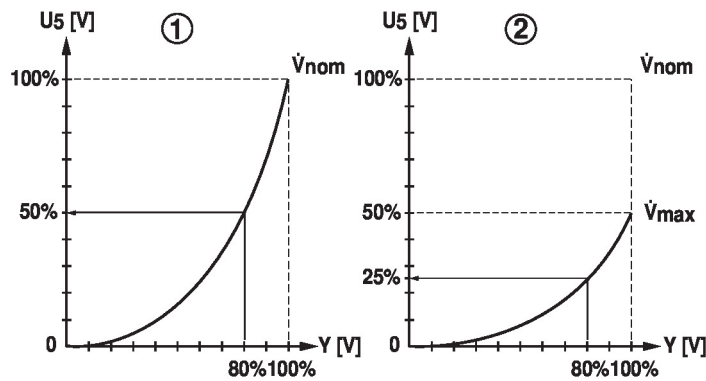
Los parámetros de control especialmente configurados, en conexión con el sensor de flujo preciso, garantizan una calidad de control estable. Sin embargo, no son adecuados para procesos de control rápidos, por ejemplo, para el control de agua potable. U5 muestra el flujo medido como voltaje (ajuste de fábrica).

Configuración de V'max con Belimo Assistant 2:

U5 hace referencia al valor V'nom correspondiente; es decir, si V'max es, p. ej., el 50% de V'nom, entonces Y = 10 V, U5 = 5 V.

Como alternativa, puede utilizarse U5 para mostrar el ángulo de apertura de la válvula (posición) o la temperatura del fluido.

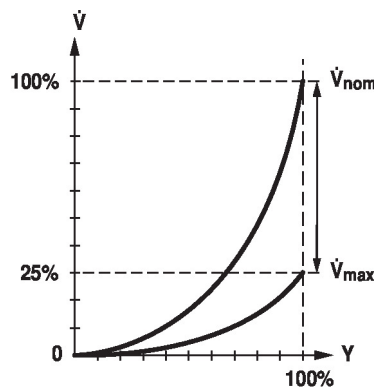
1. Igual porcentaje estándar V'max = V'nom/2. efecto V'max < V'nom



**Control del flujo**

V'nom representa el máximo flujo posible.

V'max representa la tasa de flujo máximo establecida con la señal de control DDC más alta. V'max puede ajustarse entre el 25% y el 100% del V'nom.



**Medición de temperatura del fluido**

El sensor de temperatura integrado en el sensor de flujo mide de forma continua la temperatura del medio. Este valor de medición puede consultarse mediante el sistema tipo bus o la señal de retroalimentación analógica U. Asimismo, la lectura de la temperatura actual se muestra en la app Belimo Assistant 2.

**Características del producto**

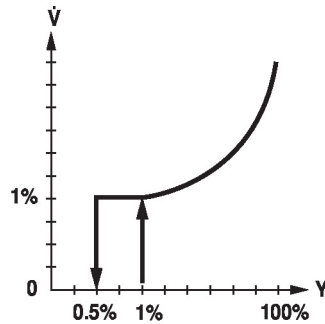
**Supresión de caudal residual** Dada la baja velocidad del flujo en el punto de apertura, el sensor no puede medirla dentro de la tolerancia necesaria. Este rango se anula de forma electrónica.

Apertura de la válvula

La válvula permanece cerrada hasta que el flujo requerido por la señal de control DDC se corresponde con el 1% de  $V'_{nom}$ . El control junto con la característica de flujo se activa después de que este valor se haya excedido.

Cierre de válvula

El control junto con la característica de flujo se mantiene activo hasta alcanzar el flujo necesario de 1% del  $V'_{nom}$ . Una vez que el nivel desciende por debajo de este valor, la tasa de flujo se mantiene al 1% del  $V'_{nom}$ . Si el nivel desciende por debajo de una tasa de flujo del 0,5% del  $V'_{nom}$  exigido por la señal de control DDC, la válvula se cerrará.



**Convertidor para sensores** Opción de conexión para un sensor (sensor activo o contacto de conmutación). De este modo, la señal del sensor analógica puede digitalizarse fácilmente y transferirse a sistemas de bus BACnet, Modbus o MP-Bus.

**Inversión de la señal de control** Esto puede invertirse en casos de control con señal de control analógica. La inversión provoca una alteración del comportamiento normal, es decir, con una señal de control del 0%, la regulación es igual a  $V'_{máx}$ , y la válvula se cierra con una señal de control del 100%.

**Equilibrado hidráulico** Con las herramientas de Belimo, puede ajustarse el flujo máximo (equivalente al requisito del 100%) in situ de un modo sencillo y confiable en tan solo unos pasos. Si el dispositivo está integrado en el sistema de administración, el balanceo puede llevarse a cabo directamente mediante dicho sistema de administración.

**Combinación analógica - con comunicación (modo híbrido)** Se puede utilizar BACnet, Modbus o MP-Bus para la retroalimentación de posición con comunicación con el control convencional mediante una señal de control analógica DDC.

**Compensación de glicol patentada** El glicol altera la viscosidad del fluido de transferencia de calor, lo que a su vez repercute en la precisión de la medición del flujo volumétrico. Sin compensación, pueden producirse errores de hasta el 30%. La tecnología de compensación automática de glicol patentada de Belimo reduce en gran medida estos errores de medición.

Tipos de fluido seleccionables:

- Agua
- Propilenglicol
- Etilenglicol
- Antifrogen L
- Antifrogen N
- DowCal 200
- DowCal 100

**Lectura de errores con señal de retroalimentación analógica** Si el sensor no puede medir el flujo debido a un error del sensor, esto se indica mediante 0,3 V en la retroalimentación de posición U. Esto solo se produce si la retroalimentación de posición analógica U está ajustada al flujo y el valor inferior del rango de señales es de 0,5 V o superior.

**Accionamiento manual** Es posible el control manual temporal con el botón. La caja de engranajes estará desbloqueada y el actuador desacoplado mientras se presione el botón.

**Características del producto**

**Seguridad funcional elevada** El actuador está protegido contra sobrecargas y se detiene automáticamente cuando alcanza el tope final.

**Accesorios**

| Herramientas         | Descripción   | Tipo               |
|----------------------|---|--------------------|
|                      | Herramienta de servicio para la configuración, el manejo in situ y la solución de problemas con cable o de forma inalámbrica. | Belimo Assistant 2 |
|                      | Belimo Assistant Link Convertidor Bluetooth y USB a NFC y MP-Bus para dispositivos configurables y con comunicación           | LINK.10            |
| Accesorios mecánicos | Descripción   | Tipo               |
|                      | Extensión de cuello de la válvula para válvulas de bola DN 65...150, para válvulas de mariposa hasta DN 80                    | ZR-EXT-F05         |

**Instalacion electrica**



**Alimentación del transformador de aislamiento.**

El cableado de la línea para BACnet MS/TP / Modbus RTU debe llevarse a cabo de acuerdo con las normas aplicables RS485.

Modbus / BACnet: la alimentación y la comunicación no son un contacto seco galvánico. El COM y la toma de tierra de los dispositivos deben estar conectados.

Conexión del sensor: de manera opcional, puede conectarse un sensor adicional al sensor de flujo. Puede ser un sensor activo con salida DC 0...10 V (máx. DC 0...32 V con resolución 30 mV) o un contacto de conmutación (corriente de conmutación min. 16 mA @ 24 V). Por lo tanto, la señal analógica del sensor puede digitalizarse fácilmente con un sensor de flujo y transferirse al sistema de bus correspondiente.

Salida analógica: en el sensor de flujo hay disponible una salida analógica (cable 5). Se puede seleccionar como 0...10 V, 0.5...10 V, 2...10 V o definido por el usuario. Por ejemplo, la tasa de flujo o la temperatura del sensor de temperatura (Pt1000 - EN 60751, tecnología de 2 hilos) se puede emitir como valor analógico.

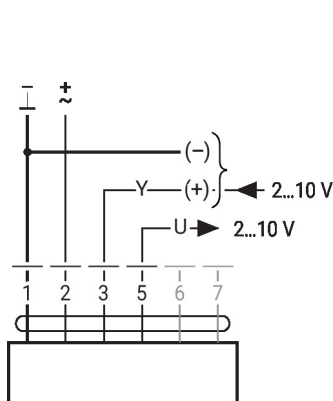
**Colores de cable:**

- 1 = negro
- 2 = rojo
- 3 = blanco
- 5 = naranja
- 6 = rosa
- 7 = gris

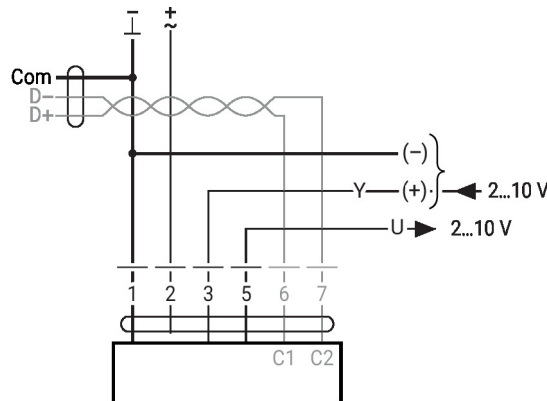
**Funcións:**

- C1 = D- (cable 6)
- C2 = D+ (cable 7)

AC/DC 24 V, modulante



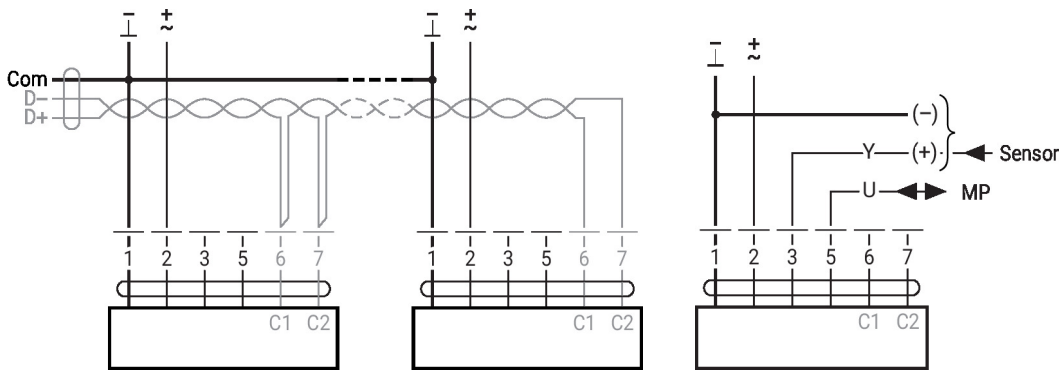
Modbus RTU / BACnet MS/TP con valor de referencia analógico (funcionamiento híbrido)



**Instalación eléctrica**

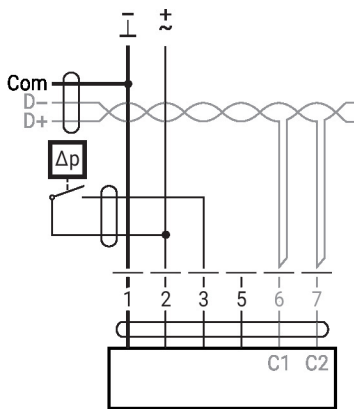
BACnet MS/TP/Modbus RTU

MP-Bus



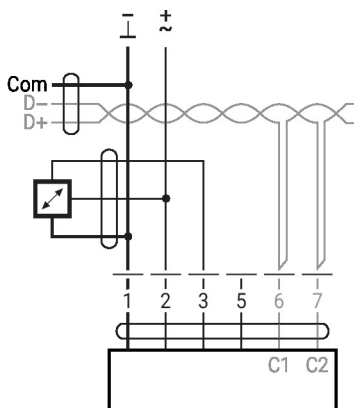
**Convertidor para sensores**

Conexión con contacto de conmutación, p. ej., interruptor de presión diferencial



Requisitos del contacto de conmutación: El contacto de conmutación debe poder conmutar con precisión una corriente de 16 mA con 24 V.

Conexión con sensor activo, p. ej., 0...10 V a una temperatura de 0...50 °C



Rango de voltaje posible: 0...32 V  
Resolución 30 mV

Otras instalaciones eléctricas

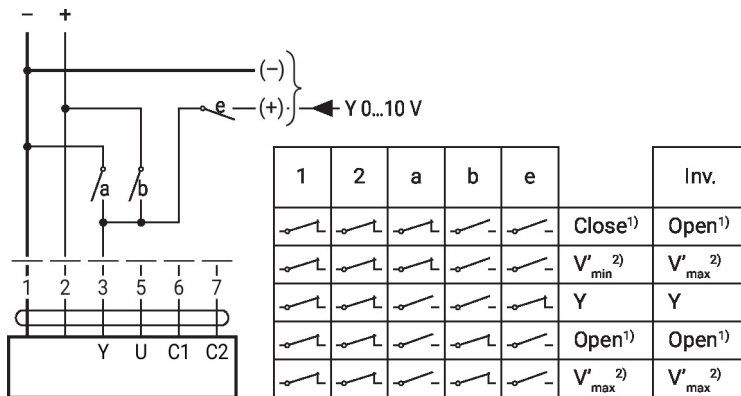
Funciones con parámetros específicos (configuración necesaria)

Control de sobremando y limitación con AC 24 V y contactos de relé (con control convencional o modo híbrido)



1) Control de posición  
2) Control de flujo  
Inv. = señal de control invertida

Control de sobremando y limitación con DC 24 V y contactos del relevador (con control convencional o modo híbrido)



1) Control de posición  
2) Control de flujo  
Inv. = señal de control invertida

Control de 3 puntos con AC 24 V

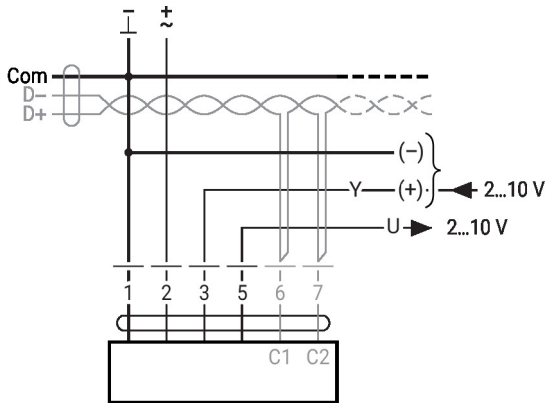


Control de posición: 90° = 100 s  
Control de flujo: Vmax = 100s

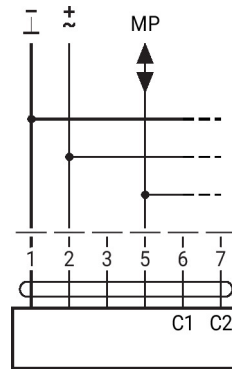
Otras instalaciones eléctricas

Funciones con parámetros específicos (configuración necesaria)

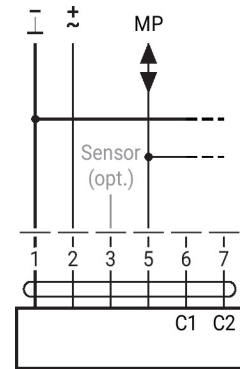
BACnet MS/TP / Modbus RTU con valor de referencia analógico (modo híbrido)



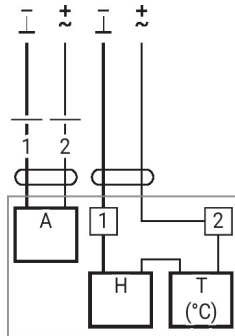
MP-Bus, alimentación mediante una conexión a 3 cables



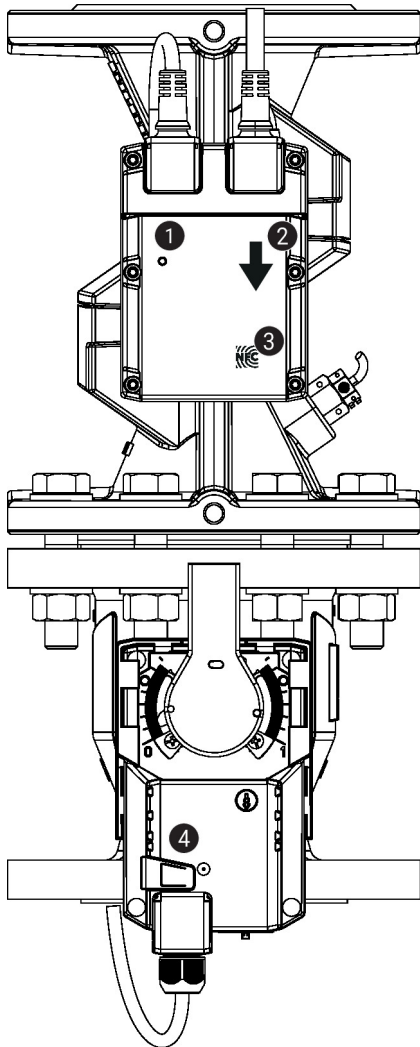
MP-Bus con conexión a 2 cables, fuente de alimentación local



Ejemplo de cableado externo con actuadores



Controles de funcionamiento e indicadores



**1 Pantalla LED verde**

- On: Puesta en funcionamiento del dispositivo
- Off: Sin alimentación o error de cableado
- Intermitencia: En funcionamiento (voltaje OK)

**2 Sentido del flujo**

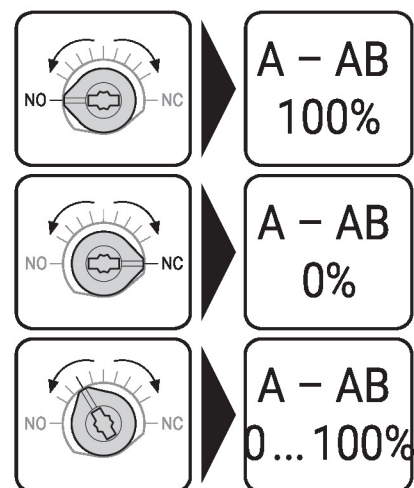
**3 Interfaz NFC**

**4 Botón de desenganche del engranaje**

- Pulsar el botón: Desenganche del engranaje, parada del motor, control manual posible
- Soltar el botón: Enganche del engranaje, modo estándar. El dispositivo realiza la sincronización.

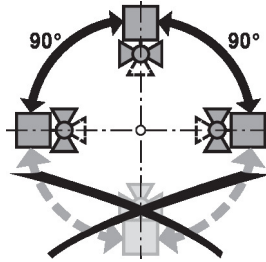
Establecimiento de la posición de seguridad

Establecimiento de la posición de seguridad (POP)



Notas de instalación

**Orientación de instalación permisible** La válvula de bola se puede instalar de vertical a horizontal. La válvula de bola no puede instalarse en posición suspendida, es decir, con el eje hacia abajo.



**Ubicación de la instalación en retorno** Se recomienda la instalación en el retorno.

**Requisitos de calidad del agua** Se deben cumplir los requisitos de calidad del agua especificados en VDI 2035. Las válvulas Belimo son dispositivos de regulación. Para que las válvulas funcionen correctamente a largo plazo, deben mantenerse libres de partículas (por ejemplo, cordones de soldadura durante los trabajos de instalación). Se recomienda la instalación de un filtro colador adecuado. No debe haber partículas de más de 0.04 "(1 mm).

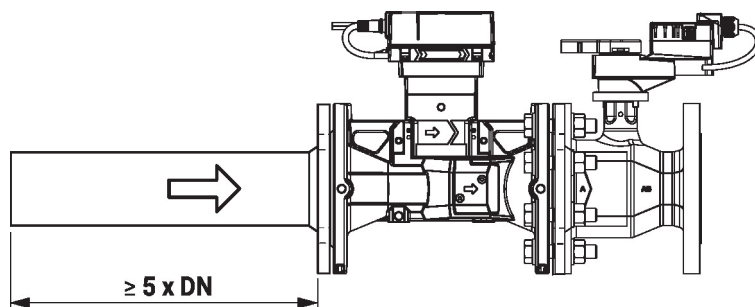
**Mantenimiento** Las válvulas de bola, los actuadores giratorios y los sensores no necesitan mantenimiento. Antes de realizar cualquier trabajo de servicio en el elemento de control, es esencial aislar el actuador de rotación completa de la fuente de alimentación (desconectando el cableado eléctrico si fuera necesario). También deben apagarse todas las bombas situadas en el circuito de tuberías correspondiente y deben cerrarse las válvulas de distribución adecuadas (si es necesario, deje que todos los componentes se enfríen primero y reduzca siempre la presión del sistema hasta lograr una presión ambiental). El sistema no debe volver a ponerse en servicio hasta que la válvula de bola y el actuador giratorio se hayan reensamblado correctamente de acuerdo con las instrucciones y la tubería haya sido rellenada por personal capacitado profesionalmente.

**Sentido del flujo** Debe respetarse el sentido del flujo que se especifica mediante una flecha en la carcasa, ya que, de lo contrario, se producirá una medición incorrecta de la tasa de flujo.

**Limpieza de tuberías** Antes de instalar la válvula, debe limpiarse a fondo el circuito para eliminar las impurezas.

**Prevención de estrés** La válvula no debe someterse a un estrés excesivo causado por las tuberías o los accesorios.

**Sección de entrada** Se debe mantener una sección de remanso del flujo o sección de entrada en el sentido del flujo frente al sensor del flujo para lograr la precisión de medición especificada. Se recomienda una sección de entrada de  $\geq 5 \times DN$ . El producto ha sido probado y cumple los requisitos de la norma EN1434-4:2022.



**Instalación split** La combinación de actuador y válvula puede montarse separada del sensor de flujo. Debe respetarse el sentido del flujo de ambos componentes.

**Notas generales**

**Selección de válvula** The valve is determined using the maximum required flow rate  $V'max$ .  
A calculation of the Kvs value is not required.  
 $V'max = 25...100\%$  of  $V'nom$   
If no hydronic data is available, the same valve DN can be selected as the heat exchanger nominal diameter.

**Comportamiento en caso de fallo del sensor** En caso de que haya un error en el sensor de flujo, la EPIV pasará del control de flujo al control de posición.  
En cuanto desaparezca el error, la EPIV volverá al ajuste de control normal.

**Servicio**

Con Belimo Assistant 2 se pueden modificar los parámetros del dispositivo. Belimo Assistant 2 puede utilizarse en un smartphone, una tableta o un PC. Las opciones de conexión disponibles varían en función del hardware en el que esté instalado Belimo Assistant 2.  
Para más información sobre Belimo Assistant 2, consulte la Guía rápida de Belimo Assistant 2.



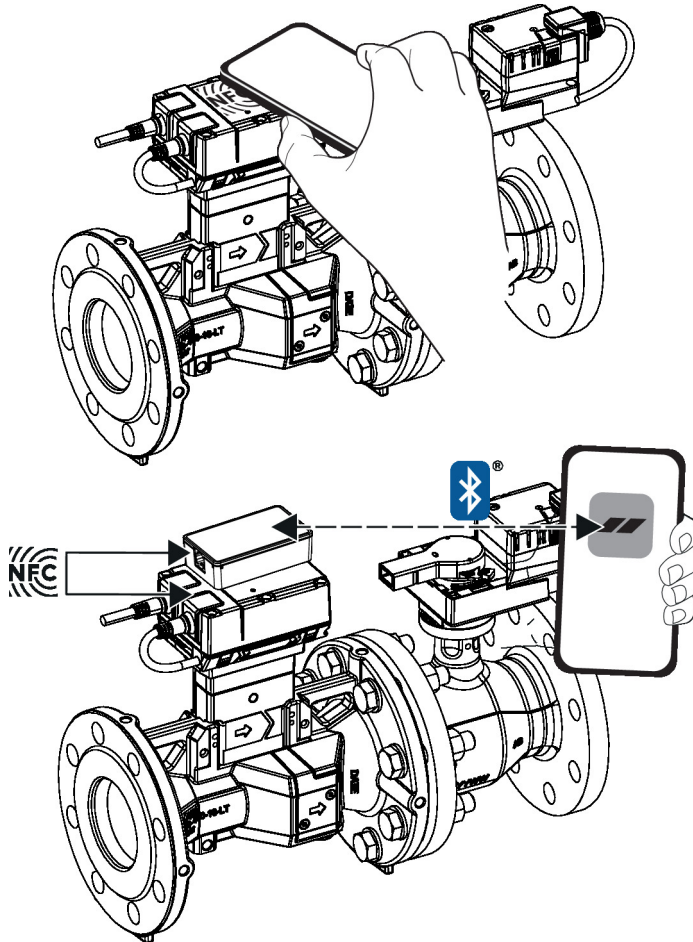
Servicio

**Conexión inalámbrica** Se puede acceder a los dispositivos Belimo marcados con el logo NFC directamente con un smartphone compatible con NFC o con un smartphone con capacidad Bluetooth conectado a Belimo Assistant Link.

Requisitos:

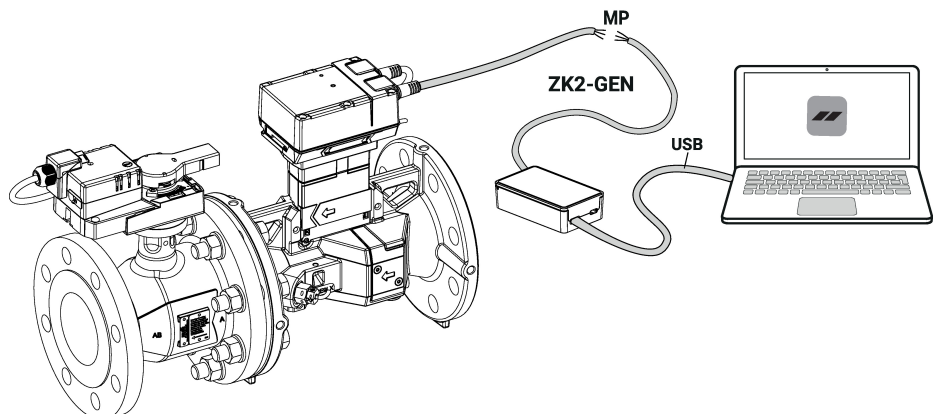
- Teléfono inteligente o tableta compatible con NFC o Bluetooth
- Belimo Assistant 2 (Google Play y Apple App Store)

Alinear el teléfono compatible con NFC o Belimo Assistant Link con el logo NFC del dispositivo para que las dos antenas NFC queden superpuestas.

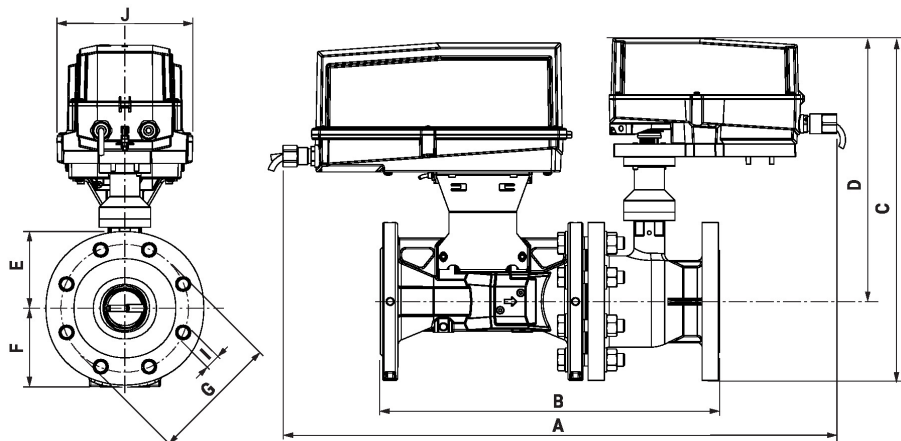


**Conexión por cable** Alternativamente, se puede acceder a los dispositivos Belimo mediante la conexión de Belimo Assistant Link al puerto USB de un PC o portátil y al cable MP-Bus del dispositivo.

Belimo Assistant 2 actúa como cliente MP. Por lo tanto, no se conectará ningún otro cliente MP al dispositivo.



Dibujos dimensionales



| Tipo              |             | DN          |             | Peso          |            |          |           |            |                      |
|-------------------|-------------|-------------|-------------|---------------|------------|----------|-----------|------------|----------------------|
| EP300+AKRX-E N4HH |             | 3" [80]     |             | 77 lb [35 kg] |            |          |           |            |                      |
| A                 | B           | C           | D           | E             | F          | G        | I         | J          | Number of Bolt Holes |
| 27.6" [702]       | 16.9" [430] | 17.0" [433] | 13.1" [334] | 3.9" [100]    | 3.9" [100] | 6" [152] | 0.8" [20] | 6.8" [172] | 4                    |