

Fail-Safe actuador used in typical Fire and Smoke damper applications

- Par de giro del motor 70 in-lb [8 Nm]
- Tensión nominal AC 120 V
- Control On/Off (Encendido/Apagado)
- a 350 °F [177°C] durante 30 min
- 15 s, <15 s Motor/Función de seguridad
- 2x SPDT



5 años garantía


Datos técnicos

Datos eléctricos	Tensión nominal	AC 120 V
	Frecuencia nominal	50/60 Hz
	Rango de tensión nominal	AC 96...132 V
	Consumo de energía en funcionamiento	27 VA
	Consumo energía en reposo	6 W, 9 VA (50 Hz 15 VA), tope final 55 VA, fusible de acción retardada 0,5 *
	Inrush current (Imax)	3.2 A
	Contacto auxiliar	2x SPDT, 7 A resistivo (2,5 A inductivo) a 250 V AC, 1 x 10° / 1 x 85°
	Capacidad de conmutación de los contactos auxiliares	7 A resistivo (2,5 A inductivo) a 250 V AC
	Contactos auxiliares para conexión	cable 32" [0.9 m], 6x 18 AWG cable para dispositivos con conector de conducto NPT de 1/2"
	Conexión eléctrica	3 Cables 32" [0.9 m], 18 AWG con conector de conducto NPT de 1/2"
	Protección de sobrecarga	electrónica giro completo 0...95°
	Electrical Protection	carcasa puesta a tierra, 120 V
	Datos de funcionamiento	Par de giro del motor
Sentido del movimiento del motor		seleccionable según montaje en sentido horario/antihorario
Sentido de movimiento de la función de seguridad		reversible con montaje en sentido horario/antihorario
Ángulo de giro		95°
Tiempo de giro (motor)		15 s / 90°
Nota del tiempo de giro del motor		between 32...350°F [0...177°C], <15 s at rated voltage & torque
Tiempo de giro a prueba de fallos		<15 s
Nivel de ruido, motor		45 dB(A)
Nivel de ruido, función de protección a prueba de fallos		62 dB(A)
Indicador de posición		Mecánicos
Datos de seguridad	Grado de protección IEC/EN	IP40
	Grado de protección NEMA/UL	NEMA 1
	Carcasa	UL Enclosure Type 1

Datos técnicos

Datos de seguridad	Listado de agencias	cULus según UL60730-1A/-2-14, CAN/CSA E60730-1:02 Departamento de Edificios de la ciudad de Nueva York MEA 197-07-M
	Norma de Calidad	ISO 9001
	UL 2043 Compliant	Adecuado para su uso en cámaras de aire según la Sección 300.22(C) de la NEC y la Sección 602 de la IMC
	Humedad ambiente	Máx. 95% RH, sin condensación
	Temperatura ambiente	32...122°F [0...50°C]
	Temperatura de almacenamiento	-40...176°F [-40...80°C]
	Nombre del edificio/Proyecto	sin mantenimiento
	Peso	Peso
Materiales	Material de la carcasa	acero galvanizado
	Gears	acero, permanentemente lubricado
Notas al pie	† UL File XAPX.E108966	

Notas de seguridad


- * Ni UL ni Belimo requieren protección local contra sobrecorriente. Los actuadores FSNF consumen un pico de corriente más alto cuando conducen contra cualquier tipo de parada. Si se usa, esto requiere que se aumente el valor de un fusible o disyuntor local para evitar aperturas o disparos molestos. Se debe usar un golpe lento de 2.5 A para 24 V. Se debe usar un golpe lento de 0.5 A para 120 V. Un golpe lento de 0.25 A debe usarse para 230 V y un golpe lento de 0.3 A para 208 V. un transformador de 24 V 100 VA manejaría 2 actuadores, un disyuntor de 4 A o un fusible de enchufe es insuficiente. Se necesitaría un golpe lento de 5 A.
- Los actuadores Belimo Fire & Smoke han pasado la prueba de mantenimiento a largo plazo AMCA 520 y UL 555S. No se requieren ciclos especiales durante períodos prolongados cuando el actuador se abre y se mantiene allí. Se requieren pruebas periódicas de amortiguadores y actuadores según los códigos locales y NFPA 80 y NFPA 105.
- El actuador no contiene componentes que el usuario pueda reemplazar o reparar. Un conector roscado de 1/2 "es estándar. Los modelos FSNFxx-FC tienen un conector flexible de 3/8". Aparte del conector, estos actuadores son idénticos a la versión del conector de conducto.

Características del producto

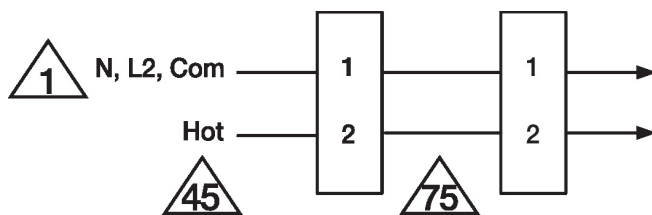
Aplicación	La serie FS de actuadores con resorte de retorno está diseñada para el funcionamiento de las compuertas de protección cortafuegos/control de humos con certificación UL555 y UL555S en sistemas de ventilación y aire acondicionado.
Funcionamiento	El actuador está montado en su posición de seguridad con la(s) compuerta(s) normalmente cerrada(s). Al aplicar la potencia, el actuador lleva la compuerta a la posición de apertura. El resorte interno se tensa al mismo tiempo. Si se interrumpe la fuente de alimentación, el resorte devuelve la compuerta a su posición de seguridad.
Especificación típica	Todas las compuertas de protección cortafuegos y control de humos combinadas se entregan con actuadores de serie FSTF, FSLF, FSNF o FSAF de Belimo. Todas las sustituciones deben ser aprobadas antes de la presentación de la oferta. La compuerta y el actuador deberán tener homologación UL555S para 250 °F y/o 350 °F. El actuador deberá haber sido probado según la norma UL2043 de acuerdo con los requisitos de IMC 602.2 y NEC 300.22 (c). Cuando se requiera la indicación de la posición, se proporcionarán modelos -S con interruptores auxiliares.

Accesorios

Accesorios eléctricos	Descripción	Tipo
	Dispositivo de disparo termoelectrónico, Temperatura dentro del ducto de aire 165°F	BAE165 US
	Contacto auxiliar 2x SPDT	S2A-F US
Accesorios mecánicos	Descripción	Tipo
	Soporte antirrotación, para AFB(X) / NFB(X)	AF-P
	Indicador de posición para AFB(X) / NFB(X)	IND-AF2
	Nuez de arrastre para AF..	K4-1 US
	Palanca para actuador, rango de sujeción $\varnothing 10...20$ mm	KH-AF KH-AF-1 US SH8
	Soporte de montaje para AF..	ZDB-AF2 US ZG-100
	Soporte de montaje para AFB(X) / NFB(X)	ZG-101
	Kit adaptador para brazo de manivela Incl. piezas de montaje	ZG-AF US ZG-AF108 ZG-DC1 ZG-DC2
	Protección climática 13x8x6" [330x203x152 mm] (LxWxH)	ZS-100
	Protección climática 406x213x102 mm [16x8-3/8x4"] (LxAxAI)	ZS-150
	Carcasa resistente a explosiones 16x10x6.435" [406x254x164 mm] (LxWxH), UL y CSA, Clase I, zonas 1 y 2, grupos B, C, D, (NEMA 7), Clase III, ubicaciones peligrosas (clasificadas)	ZS-260
	Protección climática 17-1/4x8-3/4x5-1/2" [438x222x140 mm] (LxWxH), NEMA 4X, con soportes de montaje	ZS-300

Instalación eléctrica
Notas de instalación

- Proporciona protección contra sobrecargas y desconexiones según se requieran.
- Los actuadores se pueden alimentar en paralelo. Debe respetarse el consumo de energía.
- S4 pasa a S6 cuando el actuador se alimenta abierto.
- Los interruptores auxiliares se destinan a la indicación de posición final o al control de bloqueo.
- Doble aislamiento.
- Puesta a tierra disponible en algunos modelos.

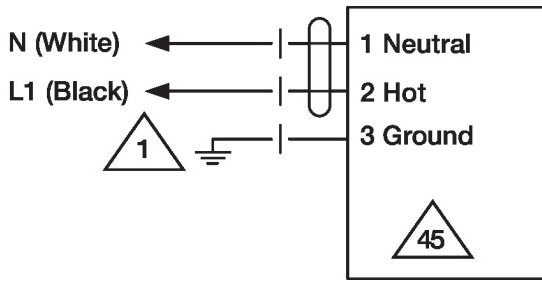


Cableado de actuador paralelo

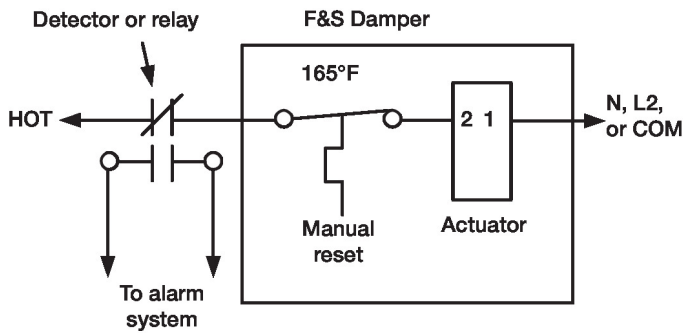
Instalacion electrica

Esquema de conexionado

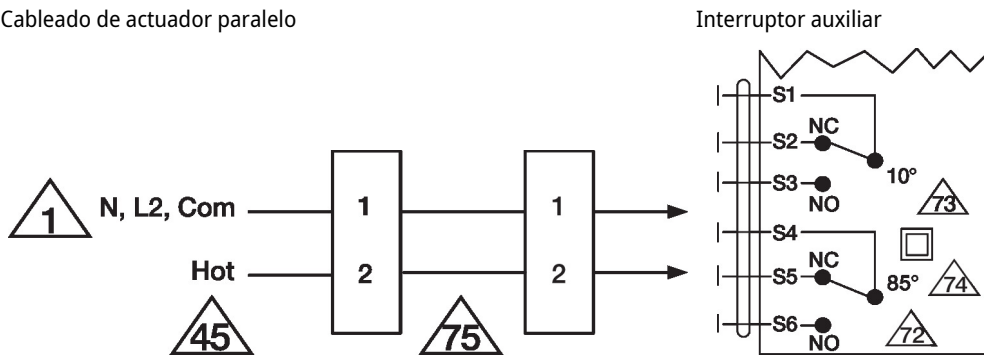
AC 120 V



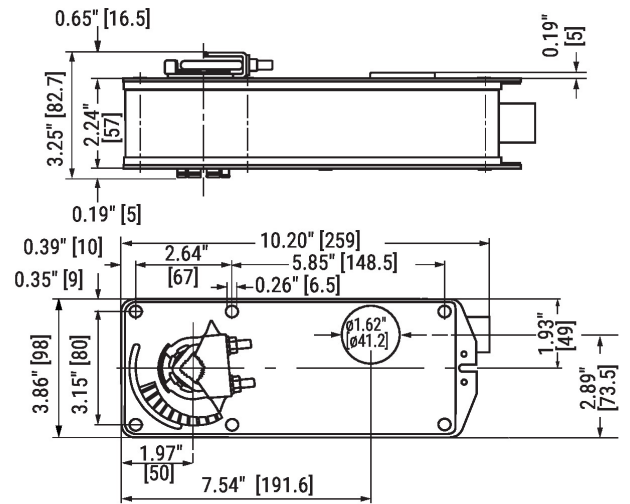
Cableado de control típico de compuerta de contención



Cableado de actuador paralelo



Dibujos dimensionales



Standard:
1/2" to 1.05"

Optional*
3/8" to 3/4"

*with K4 US clamp