

**Válvulas de globo con bridas ANSI**

- , ANSI clase 125, hasta 175 psi por debajo de 150°F, 125, Fundición de hierro - ASTM A126 Clase B



5 años garantía

La imagen puede diferir del producto

**Resumen de tipos**

Tipo	DN
G665CS	2 1/2" [65]

**Datos técnicos**

<b>Datos de funcionamiento</b>	Tamaño de válvula [mm]	2.5" [65]
	Ruta de mam	agua fría o caliente, hasta 60% de glicol, vapor
	Rango de temp. del fluido (agua)	32...350°F [0...176°C]
	Rango de temp. del fluido (vapor)	32...338°F [0...170°C]
	Clasificación de presión corporal	ANSI clase 125, hasta 175 psi por debajo de 150°F
	Característica de flujo	igual porcentaje
	Tasa de fuga	ANSI Clase III
	Conexión a tubería	Bridas para su uso con ASME/ANSI clase 125
	Nombre del edificio/Proyecto	kits disponibles para reguarnecer/reconstruir
	Niveles de estructura web	85:1
	Presión diferencial máx. (vapor)	50 psi [345 kPa]
	Patrón de flujo	2 vías
	Rango de flujo controlable	eje arriba - A - AB abierto
	Cv	65
Maximum Inlet Pressure (Steam)	100 psi [690 kPa]	
<b>Materiales</b>	Cuerpo de la válvula	Fundición de hierro - ASTM A126 Clase B
	Centro de descarga	Acero inoxidable
	Eje	Acero inoxidable 316
	Sello del eje	NLP EPDM (sin empaquetadura labial)
	Asiento	Acero inoxidable AISI 316
<b>Suitable actuators</b>	Sin función de protección a prueba de fallas	EVB(X)
	Muelle	AF
	Función de seguridad	AVKB(X)

**Notas de seguridad**

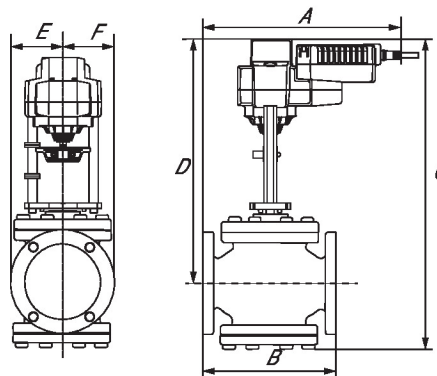

- **ADVERTENCIA:** Este producto puede exponerlo al plomo que es conocido en el estado de California como causante cáncer y daños reproductivos. Para obtener más información, visite [www.p65warnings.ca.gov](http://www.p65warnings.ca.gov)
- La válvula ha sido diseñada para su uso en sistemas estacionarios de calefacción, ventilación y aire acondicionado y no debe usarse fuera del campo de aplicación especificado, especialmente en aviones o en cualquier otro medio de transporte aéreo.
- Solo especialistas autorizados deben realizar la instalación. Durante la instalación deben tenerse en cuenta las normativas legales o institucionales.
- La válvula no contiene ninguna pieza que pueda ser reemplazada o reparada por el usuario.
- Al determinar la característica de caudal de los dispositivos controlados, se deben observar las directivas reconocidas.

**Accesorios**

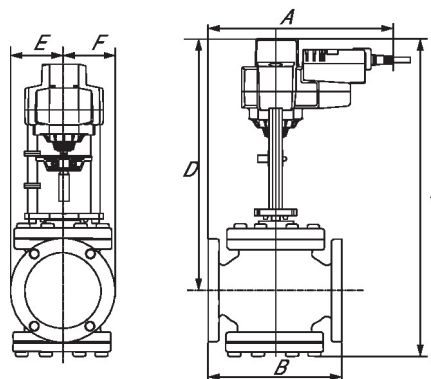
Accesorios mecánicos	Descripción	Tipo
	Kit Repack para válvulas de globo Belimo de la serie G6, G7, Moldura de acero inoxidable	ZG-GV04

**Dibujos dimensionales**

Tipo	DN	Peso
G665CS	2 1/2" [65]	56.88 lb [25.85 kg]

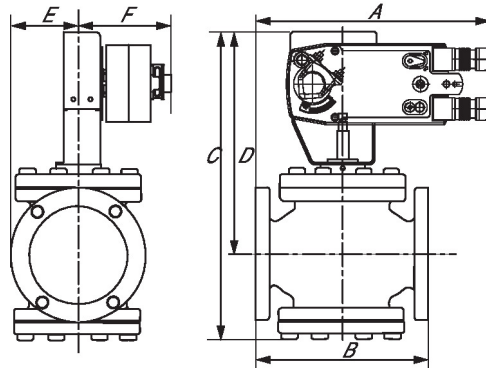


A	B	C	D	E	F	Number of Bolt Holes
11.7" [298]	9.0" [229]	23.0" [584]	18.3" [464]	3.6" [92]	3,6" [92]	4



A	B	C	D	E	F	Number of Bolt Holes
11.7" [298]	9.0" [229]	21.7" [550]	16.9" [428]	3.6" [92]	5,3" [135]	4

Dibujos dimensionales



A	B	C	D	E	F	Number of Bolt Holes
11.7" [298]	9.0" [229]	23.0" [584]	18.3" [464]	3.6" [92]	3,6" [92]	4