

Actuador de compuerta para ajustar las compuertas en instalaciones técnicas de edificios

GM24-C2

- Par de giro del motor 360 in-lb [40 Nm]
- Tensión nominal AC/DC 24 V
- Control On/Off (Encendido/Apagado), Punto flotante
- Tiempo de giro (motor) 150 s (90...150 s)
- 5 años de garantía
- Dispositivo con homologación UL



La imagen puede diferir del producto

Datos técnicos

Datos eléctricos	Tensión nominal	AC/DC 24 V
	Frecuencia nominal	50/60 Hz
	Rango de tensión nominal	AC 19.2...28.8 V / DC 19.2...28.8 V
	Consumo de energía en funcionamiento	2 W
	Consumo energía en reposo	0.2 W
	Transformer sizing	5 VA
	Conexión de la alimentación / control	cable Plenum 3 ft. [1 m] 3x 0.5 mm ² [21 AWG] con conector de conducto NPT de 1/2"
Funcionamiento en paralelo	Consulte el apartado "Instalación eléctrica" o póngase en contacto con su representante local de Belimo	
Datos de funcionamiento	Par de giro del motor	360 in-lb [40 Nm]
	Sentido del movimiento del motor	rotación en sentido horario (cw)
	Nota sobre el sentido de movimiento	se puede seleccionar con Belimo Assistant 2
	Palanca	con manivela lateral, puede bloquearse
	Ángulo de giro	Máx. 95°
	Nota sobre el ángulo de giro	se puede limitar electrónicamente en ambos lados con Belimo Assistant 2
	Tiempo de giro (motor)	150 s / 90°
	Tiempo de giro del motor variable	90...150 s
	Nivel de potencia de sonido, motor	40 dB(A)
	Interfaz mecánica	Nuez de arrastre universal reversible 0,47...1,05" [12...26.7 mm]
Indicador de posición	Mecánicos	
Datos de seguridad	Clase de protección IEC/EN	III, voltaje extra bajo de protección (PELV)
	Fuente de suministro eléctrico UL	Alimentación de clase 2
	Grado de protección IEC/EN	IP54
	Grado de protección NEMA/UL	NEMA 2
	Carcasa	UL Enclosure Type 2
	CEM	CE según 2014/30/UE
	Certificación IEC/EN	IEC/EN 60730-1 y IEC/EN 60730-2-14
	UL Approval	cULus según UL60730-1A, UL60730-2-14 y CAN/CSA E60730-1
	UL 2043 Compliant	Adecuado para su uso en cámaras de aire según la Sección 300.22(C) de la NEC y la Sección 602 de la IMC
	Tipo de acción	Type 1
Tensión de resistencia a los impulsos	0.8 kV	

Datos técnicos

Datos de seguridad	Grado de contaminación	3
	Condiciones ambientales para el funcionamiento	Clase 3K23 conforme a IEC 60721-3-3
	Humedad ambiente	Máx. 95% RH, sin condensación
	Temperatura ambiente	-22...131°F [-30...55°C]
	Nota de la temperatura ambiente	hasta 140 °F [60°C], máx. 2 h/día
	Condiciones ambientales para el transporte	Clase 2K11 conforme a IEC 60721-3-2
	Condiciones ambientales para el almacenamiento	Clase 1K21 conforme a IEC 60721-3-1
	Temperatura de almacenamiento	-22...131°F [-30...55°C]
	Nombre del edificio/Proyecto	sin mantenimiento
	Peso	Peso
Materiales	Material de la carcasa	UL94-5VA

Notas de seguridad

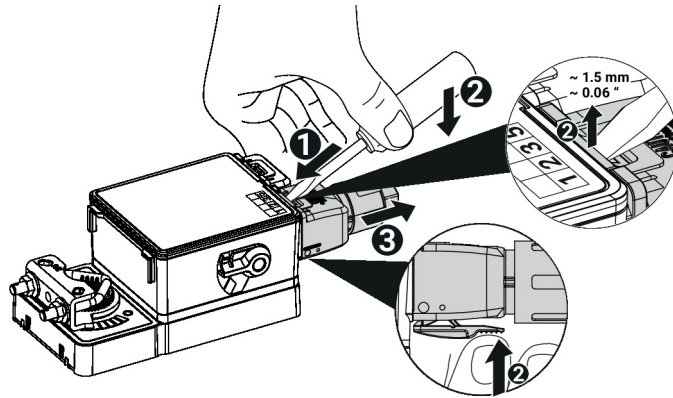

- Este dispositivo fue diseñado para utilizarse en sistemas estacionarios de calefacción, ventilación y aire acondicionado y no debe usarse fuera del campo específico de aplicación, especialmente en aviones o en cualquier otro tipo de transporte aéreo.
- Aplicación para exteriores: solo es posible en el caso de que el actuador no esté expuesto directamente a agua (mar), nieve, hielo, radiación solar, o gases nocivos, y exista la garantía de que las condiciones ambientales se mantienen en todo momento dentro de los umbrales que se establecen en la ficha técnica.
- Solo especialistas autorizados deben realizar la instalación. Durante la instalación deben tenerse en cuenta las normativas legales o institucionales.
- El dispositivo debe abrirse solamente en las instalaciones del fabricante. No contiene piezas que el usuario pueda reemplazar o reparar.
- Para calcular el torque necesario, deben respetarse las especificaciones del fabricante de la compuerta relativas a la sección transversal, el diseño, el lugar de instalación y las condiciones de ventilación.
- El dispositivo contiene componentes electrónicos y eléctricos, y no puede desecharse junto con residuos domésticos. Deben respetarse todas las normas y requerimientos locales vigentes.

Características del producto

Indicación de estado óptica	El dispositivo indica su funcionamiento mediante un LED verde.
Dispositivo configurable	Los ajustes de fábrica abarcan las aplicaciones más comunes. Los parámetros pueden modificarse de forma inalámbrica mediante NFC (comunicación de campo cercano) o con cable y Belimo Assistant 2.
Montaje directo y sencillo	Montaje directo y sencillo sobre el vástago de compuerta mediante una abrazadera universal para vástago, suministrada con un mecanismo antirrotación que evita que el actuador gire.
Palanca	Posibilidad de control manual con manivela lateral (el engranaje se mantiene desenganchado mientras la manivela esté accionada o se mantenga bloqueada). El control manual con actuador fijo se utiliza para la instalación, puesta en marcha y mantenimiento de la aplicación.
Ángulo de giro ajustable	Ángulo de giro ajustable con topes finales eléctricos. El ajuste del rango de control (mín. - máx.) se lleva a cabo con Belimo Assistant 2.
Alta fiabilidad funcional	El actuador se encuentra protegido contra sobrecargas, no necesita ningún interruptor limitador y se detiene automáticamente cuando alcanza el tope final.

Características del producto

- Motorización innovadora** El actuador utiliza el potente microchip Belimo M600 en combinación con el método INFORM. Proporciona un torque de arranque pleno desde la posición parada con elevada precisión (controlador INFORM sin sensor de Prof. Schrödl).
- Conexión** El cable puede enchufarse y desenchufarse desde el dispositivo.


Accesorios

Herramientas	Descripción	Tipo
	Herramienta de servicio para la configuración, el manejo in situ y la solución de problemas con cable o de forma inalámbrica.	Belimo Assistant 2
	Belimo Assistant Link Convertidor Bluetooth y USB a NFC y MP-Bus para dispositivos configurables y con comunicación	LINK.10
	Llave 0.512 in. [13 mm]	TOOL-07
	Convertidor Bluetooth / NFC	ZIP-BT-NFC
Accesorios eléctricos	Descripción	Tipo
	Terminal de conexión completo IP65 para aplicaciones de 24 V, con conector de conducto NPT de 1/2"	A.EIST.12
	Cable de conexión para aplicaciones de 24 V, 3 ft. [1 m] Plenum, 3x 0.5 mm ² /20 AWG, con conector de conducto NPT de 1/2"	A.EISC.15
	Conector de conducto del cable, 1/2" NPT	S.EISCC.10
	Terminal de conexión completo 24 V	S.EIST.10
	Tapón ciego	S.EISBP.10
Accesorios mecánicos	Descripción	Tipo
	Indicador de posición	S.MISPI.10
	Extensión para base para GM..A a GM..	Z-GMA
	Kit de montaje para acoplamiento Para montaje plano	ZG-GMA ZG-JSA-1

Instalación eléctrica

Alimentación del transformador de aislamiento.

Si no están conectados mecánicamente, los actuadores pueden conectarse en paralelo. El consumo eléctrico y la impedancia de entrada deben ser respetados.

La sección transversal del cable (mm²) debe determinarse con base en los datos de desempeño del actuador (VA, W), la resistencia del cable, el número de actuadores, y la longitud de cable total conforme a los principios electrotécnicos. Las caídas de voltaje elevadas en los cables de instalación pueden afectar el funcionamiento del actuador si, por ejemplo, no se respeta el rango de voltaje nominal (AC/DC).

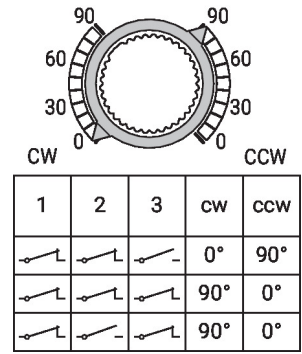
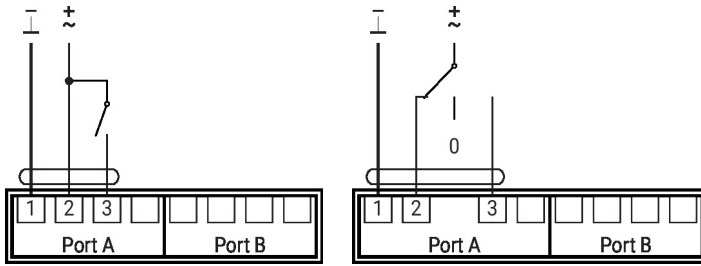
Colores de cable:

- 1 = negro
- 2 = rojo
- 3 = blanco

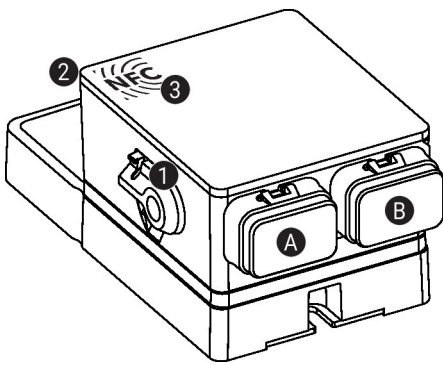
Instalación eléctrica

AC/DC 24 V, apertura/cierre

AC/DC 24 V, 3 puntos



Controles de funcionamiento e indicadores



1 Manivela de control manual

Girar la manivela en sentido antihorario hasta la posición final:
- Desenganche del engranaje, control manual posible

Volver a poner la manivela en sentido horario en la posición inicial:
- Enganche del engranaje, seguido del modo estándar

2 Indicación de estado, LED verde

- LED encendido: Funcionamiento OK
- Intermitencia del LED: Conectar el dispositivo con Belimo Assistant 2 para obtener información adicional
- LED apagado: Sin alimentación

3 Interfaz NFC

- A** Puerto A, consultar el apartado Instalación eléctrica
- B** Puerto B, consultar el apartado Instalación eléctrica

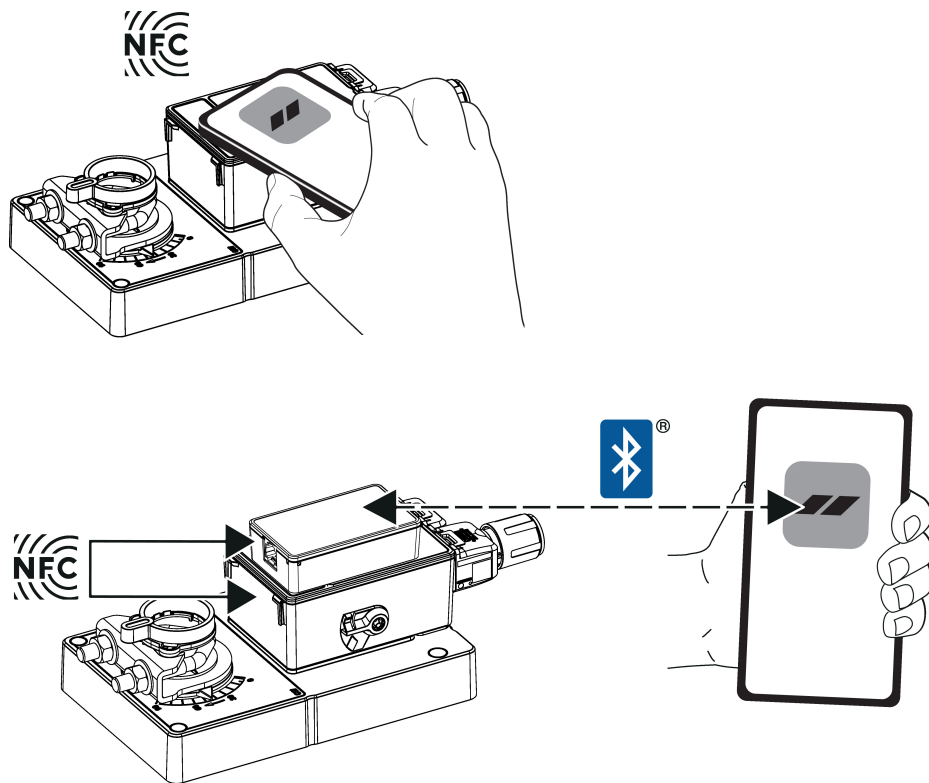
Servicio

Con Belimo Assistant 2 se pueden modificar los parámetros del dispositivo. Belimo Assistant 2 puede utilizarse en un smartphone, una tableta o un PC. Las opciones de conexión disponibles varían en función del hardware en el que esté instalado Belimo Assistant 2. Para más información sobre Belimo Assistant 2, consulte la Guía rápida de Belimo Assistant 2.

Servicio

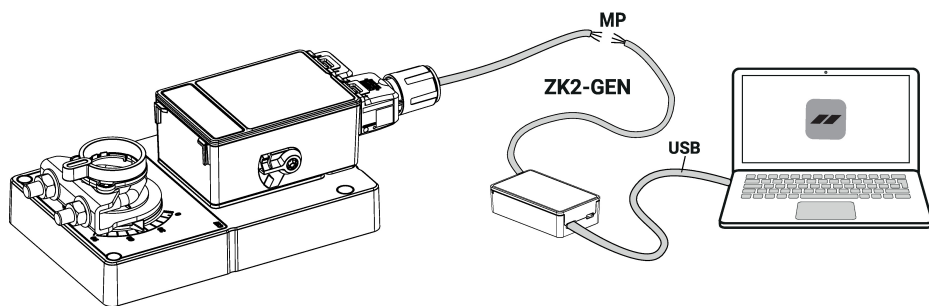
Conexión inalámbrica Se puede acceder a los dispositivos Belimo marcados con el logotipo NFC directamente con un smartphone compatible con NFC o con un smartphone con capacidad Bluetooth conectado a Belimo Assistant Link o ZIP-BT-NFC.

Alinear el smartphone compatible con NFC o Belimo Assistant Link con el logotipo NFC del dispositivo de forma que ambas antenas NFC queden superpuestas.



Conexión por cable Alternativamente, se puede acceder a los dispositivos Belimo mediante la conexión de Belimo Assistant Link al puerto USB de un PC o portátil y al cable MP-Bus del dispositivo.

Belimo Assistant 2 actúa como cliente MP. Por lo tanto, no se conectará ningún otro cliente MP al dispositivo.

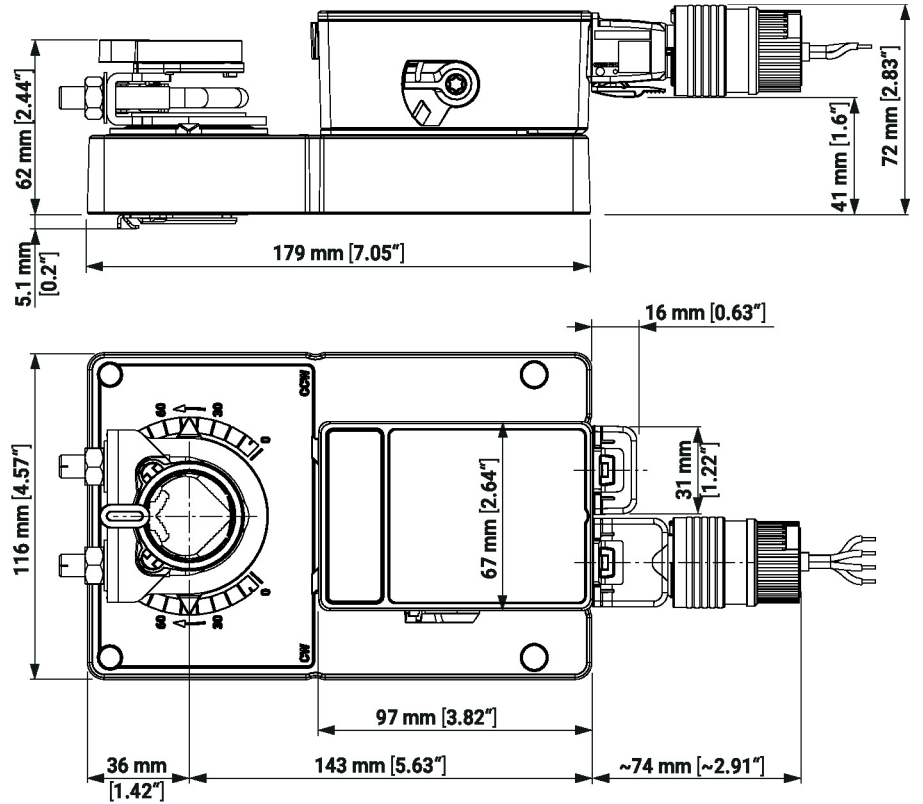
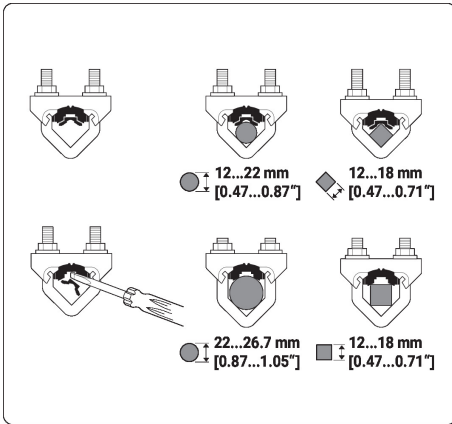


Dimensiones

Longitud del vástago

	Mín. 52 mm [2.05"]
	Mín. 0.75" [20 mm]

Rango de sujeción



Documentación adicional

- Guía rápida – Belimo Assistant 2