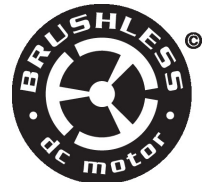


MFT/programable, Sin función de seguridad,  
24 V



5 años garantía


**Datos técnicos**

<b>Datos eléctricos</b>	Tensión nominal	AC/DC 24 V
	Frecuencia nominal	50/60 Hz
	Rango de tensión nominal	AC 19.2...28.8 V / DC 21.6...28.8 V
	Consumo de energía en funcionamiento	2.5 W
	Consumo energía en reposo	1.2 W
	Transformer sizing	5 VA
	Conexión eléctrica	Cable plenum de 18 AWG con conector de conducto NPT de 1/2", grado de protección NEMA 2 / IP54, 1 m , 3 m y 5 m
	Protección de sobrecarga	electrónica giro completo 0...90°
	Electrical Protection	los actuadores tienen doble aislamiento
	<b>Datos de funcionamiento</b>	Margen de trabajo Y
Nota sobre el rango de operación Y		4...20 mA con ZG-R01 (resistor de 500 Ω, 1/4 W)
Impedancia de entrada		100 kΩ para 2...10 V DC (0,1 mA), 500 Ω para 4...20 mA, 1500 Ω para PWM y On/Off
Margen de trabajo Y variable		Punto de inicio 0.5...32 V Punto final 2.5...32 V
Modos de operación opcional		variable (VDC, on/off, punto flotante)
Señal de salida (posición) U		2...10 V
Nota sobre la señal de salida U		Máx. 0,5 mA
Señal de posición U variable		VCC variable
Sentido del movimiento del motor		se puede seleccionar con el interruptor 0/1
Palanca		botón externo
Ángulo de giro		90°
Nota sobre el ángulo de giro		ajustable con tope mecánico
Tiempo de giro (motor)		150 s / 90°
Tiempo de giro del motor variable		35...150 s
Nivel de ruido, motor	35 dB(A)	
Indicador de posición	Mecánico, acoplable	
<b>Datos de seguridad</b>	Fuente de suministro eléctrico UL	Alimentación de clase 2
	Grado de protección NEMA/UL	NEMA 2

**Datos técnicos**

<b>Datos de seguridad</b>	Carcasa	UL Enclosure Type 2
	Listado de agencias	cULus acc. to UL60730-1A/-2-14, CAN/CSA E60730-1:02, CE acc. to 2014/30/EU
	Norma de Calidad	ISO 9001
	UL 2043 Compliant	Adecuado para su uso en cámaras de aire según la Sección 300.22(C) de la NEC y la Sección 602 de la IMC
	Humedad ambiente	Máx. 95% RH, sin condensación
	Temperatura ambiente	-22...122°F [-30...50°C]
	Temperatura de almacenamiento	-40...176°F [-40...80°C]
	Nombre del edificio/Proyecto	sin mantenimiento
<b>Peso</b>	Peso	1.1 lb [0.48 kg]
<b>Materiales</b>	Material de la carcasa	Acero galvanizado y carcasa de plástico
<b>Notas al pie</b>	† Voltaje de impulso nominal 800 V, tipo acción 1.B, grado de control de contaminación 3.	




**Accesorios**

<b>Pasarelas</b>	<b>Descripción</b>	<b>Tipo</b>
	Pasarela MP a BACnet MS/TP	UK24BAC
	Pasarela MP a Modbus RTU	UK24MOD
	Pasarela MP a LonWorks	UK24LON
<b>Accesorios eléctricos</b>	<b>Descripción</b>	<b>Tipo</b>
	Contacto auxiliar 1x SPDT adaptable	S1A
	Contacto auxiliar 2x SPDT adaptable	S2A
	Potenciómetro de realimentación 140 Ω complemento, gris	P140A GR
	Potenciómetro de realimentación 1 kΩ complemento, gris	P1000A GR
	Potenciómetro de realimentación 10 kΩ complemento, gris	P10000A GR
	Potenciómetro de realimentación 2.8 kΩ complemento, gris	P2800A GR
	Potenciómetro de realimentación 500 Ω complemento, gris	P500A GR
	Potenciómetro de realimentación 5 kΩ complemento, gris	P5000A GR
<b>Herramientas</b>	<b>Descripción</b>	<b>Tipo</b>
	Cable de conexión 10 ft [3 m], A: RJ11 6/4 LINK.10, B: Weidmüller de 3 polos y conexión de la alimentación	ZK4-GEN
	Herramienta de servicio, con función ZIP-USB, para actuadores Belimo configurables y con comunicación, controlador de cajas VAV y dispositivos para funcionamiento en HVAC	ZTH US

**Instalación eléctrica**
**Notas de instalación**

- 1 Proporciona protección contra sobrecargas y desconexiones según se requieran.
- 2 Los actuadores pueden conectarse en paralelo. El consumo eléctrico y la impedancia de entrada deben ser respetados.
- 3 Los actuadores también pueden ser alimentados con DC 24 V.
- 5 Conectar común solo a la sección negativa (-) de circuitos de control.
- 7 Una resistencia de 500 Ω (ZG-R01) convierte la señal de control 4...20 mA en 2...10 V.
- 8 La señal de control puede ser pulsada desde la línea de 24 V Hot (fuente) o Común (disipador).
- 10 Para el disipador triac, la conexión de común desde el actuador debe estar conectada a la conexión de línea "Hot" del controlador. La retroalimentación de posición no se puede utilizar con un controlador de disipador triac, la referencia común interna del actuador no es compatible.

Instalacion electrica

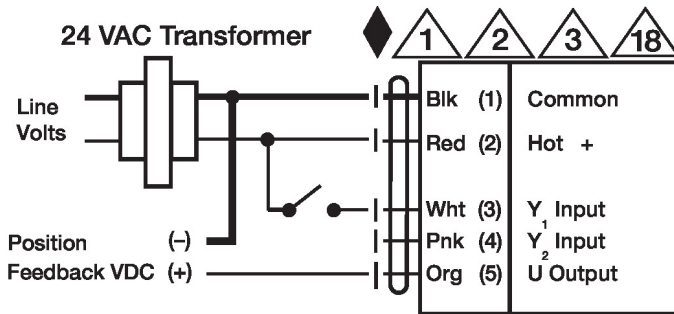
-  Diodo IN4004 o IN4007. (IN4007 suministrado, número de componente Belimo 40155).
-  Los actuadores con cable plenum no tienen números; en su lugar, utilizan códigos de colores.
-  Cumple con los requisitos de cULus sin necesidad de una conexión a tierra eléctrica.

 **¡Advertencia! ¡Componentes eléctricos con corriente!**

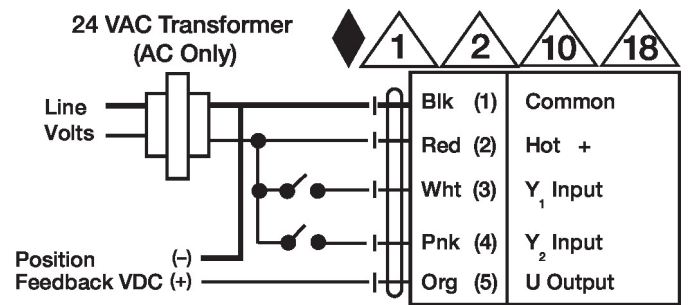
Durante la instalación, prueba, servicio y resolución de problemas de este producto, puede ser necesario trabajar con componentes eléctricos energizados. Haga que un electricista con licencia calificado u otra persona que haya recibido la capacitación adecuada en el manejo de componentes eléctricos activos realice estas tareas. No seguir todas las precauciones de seguridad eléctrica cuando se expone a componentes eléctricos energizados podría provocar la muerte o lesiones graves.

Esquema de conexionado

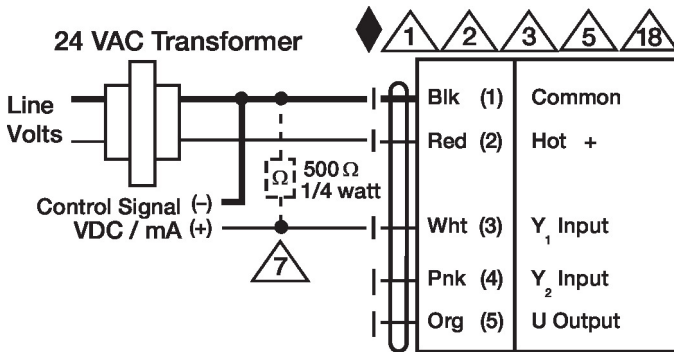
On/Off



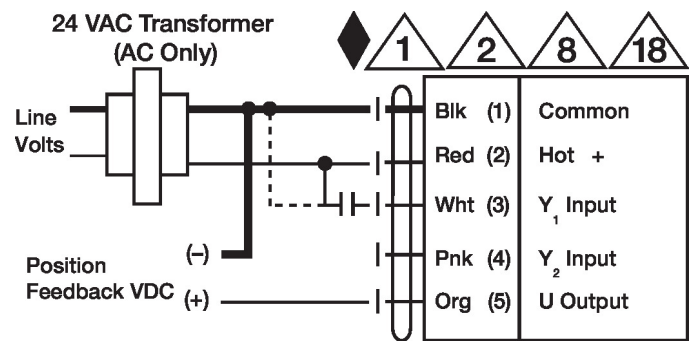
Punto flotante



Control VDC/mA



Control PWM



Control Manual

