

Actuador de tecnología multifunción sin función de protección a prueba de fallas personalizable para compuertas de control en aplicaciones HVAC comerciales habituales.

- Par de giro del motor 70 in-lb [8 Nm]
- Tensión nominal AC/DC 24 V
- Control MFT/programable
- Position feedback 2...10 V



La imagen puede diferir del producto



5 años garantía


**Datos técnicos**

<b>Datos eléctricos</b>	Tensión nominal	AC/DC 24 V
	Frecuencia nominal	50/60 Hz
	Rango de tensión nominal	AC 19.2...28.8 V / DC 21.6...28.8 V
	Consumo de energía en funcionamiento	13 W
	Consumo energía en reposo	1.5 W
	Transformer sizing	23 VA
	Corriente de irrupción	20,0 A @ 5 ms
	Conexión eléctrica	Cable plenum de 18 AWG con conector de conducto NPT de 1/2", grado de protección NEMA 2 / IP54, 1 m , 3 m y 5 m
	Protección de sobrecarga	electrónica giro completo 0...95°
<b>Datos de funcionamiento</b>	Par de giro del motor	70 in-lb [8 Nm]
	Margen de trabajo Y	2...10 V
	Nota sobre el rango de operación Y	4...20 mA con ZG-R01 (resistor de 500 Ω, 1/4 W)
	Impedancia de entrada	100 kΩ (0,1 mA), 500 Ω, 1000 Ω (encendido/apagado)
	Margen de trabajo Y variable	Punto de inicio 0.5...32 V Punto final 2.5...32 V
	Modos de operación opcional	variable (VDC, on/off)
	Señal de salida (posición) U	2...10 V
	Nota sobre la señal de salida U	Máx. 0,5 mA
	Señal de posición U variable	VCC variable
	Sentido del movimiento del motor	se puede seleccionar con el interruptor 0/1
	Palanca	botón externo
	Nota sobre el ángulo de giro	ajustable con tope final mecánico, 30...95°
	Tiempo de giro (motor)	4 s / 90°
	Tiempo de giro del motor variable	4...16 s
Nivel de ruido, motor	45 dB(A)	
Indicador de posición	Mecánico, carrera de 30...65 mm	
<b>Datos de seguridad</b>	Fuente de suministro eléctrico UL	Alimentación de clase 2
	Grado de protección NEMA/UL	NEMA 2
	Carcasa	UL Enclosure Type 2

**Datos técnicos**

<b>Datos de seguridad</b>	Listado de agencias	cULus según UL60730-1A/-2-14, CAN/CSA E60730-1:02 CE según 2014/30/EU y 2014/35/EU
	Norma de Calidad	ISO 9001
	UL 2043 Compliant	Adecuado para su uso en cámaras de aire según la Sección 300.22(C) de la NEC y la Sección 602 de la IMC
	Humedad ambiente	Máx. 95% RH, sin condensación
	Temperatura ambiente	-22...122°F [-30...50°C]
	Temperatura de almacenamiento	-40...176°F [-40...80°C]
	Nombre del edificio/Proyecto	sin mantenimiento
	<b>Peso</b>	Peso
<b>Materiales</b>	Material de la carcasa	UL94-5VA
<b>Notas al pie</b>	† Voltaje de impulso nominal 800 V, tipo acción 1, grado de contaminación de control 3.	

**Características del producto**

**Aplicación** Para la modulación proporcional de amortiguadores en sistemas HVAC. El tamaño del actuador debe realizarse de acuerdo con las especificaciones del fabricante del amortiguador. El actuador se monta directamente en un eje de compuerta de hasta 1.05" de diámetro por medio de su abrazadera universal, autocentrado de 1/2" por defecto. Hay disponibles un brazo de manivela y varios soportes de montaje para aplicaciones en las que el actuador no se puede acoplar directamente al eje del amortiguador.

Los parámetros predeterminados para aplicaciones de 2 ... 10 V del actuador... MFT se asignan durante la fabricación. Si es necesario, se pueden pedir versiones personalizadas de los actuadores. Los parámetros se pueden cambiar de dos maneras: configuraciones preestablecidas y personalizadas de Belimo o configuraciones en el sitio usando el software Belimo PC-Tool (versión 3.3 o posterior)

**Funcionamiento** El actuador no está provisto ni requiere interruptores de límite, pero está protegido electrónicamente contra sobrecargas. La correa antirrotación suministrada con el actuador evitará el movimiento lateral.

La serie NMQB (X) proporciona 95 ° de rotación y un indicador visual indica la posición del actuador. Al llegar a la posición final de la compuerta o del actuador, el actuador se detiene automáticamente. Los engranajes se pueden desacoplar manualmente con un botón en la tapa del actuador.

Los actuadores NMQB (X) 24-MFT utilizan un motor de CC sin escobillas, que está controlado por un circuito integrado de aplicación específica (ASIC). El ASIC monitorea y controla la rotación del actuador y proporciona una función de detección de rotación digital (DRS) para evitar daños al actuador en una condición de bloqueo. El consumo de energía se reduce en modo de espera.

Los interruptores auxiliares adicionales o los potenciómetros de retroalimentación se fijan fácilmente directamente al cuerpo del actuador para funciones de señalización y conmutación.

**Especificación típica** Los actuadores de la compuerta de control proporcional deben ser del tipo de acoplamiento directo electrónico, que no requieren biela y varillaje y pueden montarse directamente en un eje de 1/4 "a 1/2" de diámetro. Los actuadores deben proporcionar una respuesta de control de compuerta proporcional a 2 ... 10 V o, con la adición de una resistencia de 500Ω, una entrada de control de 4 ... 20 mA desde un controlador electrónico o posicionador. Los actuadores tendrán tecnología de motor de CC sin escobillas y estarán protegidos contra sobrecargas en todos los ángulos de rotación. Los actuadores deben tener anulación manual en la cubierta. El tiempo de funcionamiento debe ser constante e independiente del par. Los actuadores deben estar listados en cULus, tener una garantía de 5 años y ser fabricados bajo las Normas Internacionales de Control de Calidad ISO 9001. Los actuadores serán los fabricados por Belimo.

**Dispositivos periféricos**

Descripción	Tipo
Soporte de montaje para AF..	ZG-100
Soporte de montaje para AFB(X) / NFB(X)	ZG-101
Soporte de montaje	ZG-103
Soporte de montaje	ZG-104
	ZG-NMSA-1
Protección climática 13x8x6" [330x203x152 mm] (LxWxH)	ZS-100
Protección climática 406x213x102 mm [16x8-3/8x4"] (LxAxAI)	ZS-150
Llave 0.32 in y 0.39 in [8 mm y 10 mm]	TOOL-06
	P370
	ADS-100
Resistencia, 500 Ω, resistencia de cable de 1/4" con cables flexibles de 6"	ZG-R01
Sistema de reserva de batería, para modelos sin resorte de retorno	NSV24 US
Transformador, AC 120 V a AC 24 V, 40 VA	ZG-X40

**Accesorios**

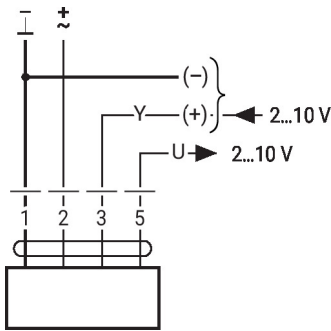
Accesorios eléctricos	Descripción	Tipo
	Contacto auxiliar 1x SPDT adaptable	S1A
	Contacto auxiliar 2x SPDT adaptable	S2A
	Potenciómetro de realimentación 140 Ω complemento, gris	P140A GR
	Potenciómetro de realimentación 1 kΩ complemento, gris	P1000A GR
	Potenciómetro de realimentación 10 kΩ complemento, gris	P10000A GR
	Potenciómetro de realimentación 2.8 kΩ complemento, gris	P2800A GR
	Potenciómetro de realimentación 500 Ω complemento, gris	P500A GR
	Potenciómetro de realimentación 5 kΩ complemento, gris	P5000A GR
Accesorios mecánicos	Descripción	Tipo
	Nuez de arrastre reversible, rango de sujeción ø8...20 mm	K-NA
	Soporte de montaje para AF..	ZG-100
	Soporte de montaje para AFB(X) / NFB(X)	ZG-101
	Soporte de montaje	ZG-103
	Soporte de montaje	ZG-104
	Kit de montaje para acoplamiento Para montaje plano	ZG-NMA
	Prolongador de ejes 240 mm ø20 mm para eje de compuerta ø8...22,7 mm	AV8-25
		ZG-NMSA-1
	Protección climática 13x8x6" [330x203x152 mm] (LxWxH)	ZS-100
	Protección climática 406x213x102 mm [16x8-3/8x4"] (LxAxAI)	ZS-150
	Llave 0.32 in y 0.39 in [8 mm y 10 mm]	TOOL-06
	Kit de acoplamiento	ZG-JSL
	Acoplamiento RetroFIT+ de eje intermedio con actuadores giratorios Belimo	

**Instalación eléctrica**
**Colores de cable:**

- 1 = negro
- 2 = rojo
- 3 = blanco
- 5 = naranja

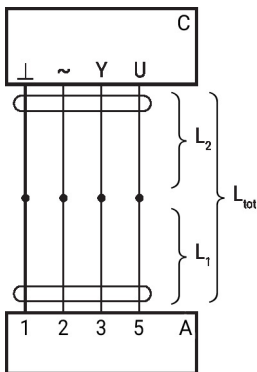
Instalación eléctrica

AC/DC 24 V, modulante



1	2	3		
		2 V		
		10 V		

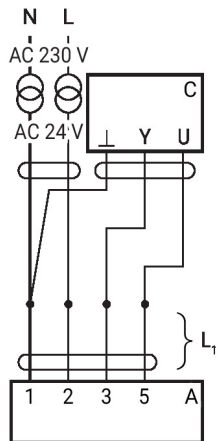
Longitudes del cable de señal



L <sub>2</sub>	L <sub>tot</sub> = L <sub>1</sub> + L <sub>2</sub>	
	AC	DC
0.75 mm <sup>2</sup>	≤30 m	≤5 m
1.00 mm <sup>2</sup>	≤40 m	≤8 m
1.50 mm <sup>2</sup>	≤70 m	≤12 m
2.50 mm <sup>2</sup>	≤100 m	≤20 m

A = Actuador  
 C = Unidad de control (unidad controladora)  
 L1 = Cable de conexión del actuador  
 L2 = Cable del cliente  
 Ltot = Longitud máxima del cable de señal

Nota:  
 Cuando se conectan varios actuadores en paralelo, la longitud máxima del cable de señal debe dividirse entre el número de actuadores.



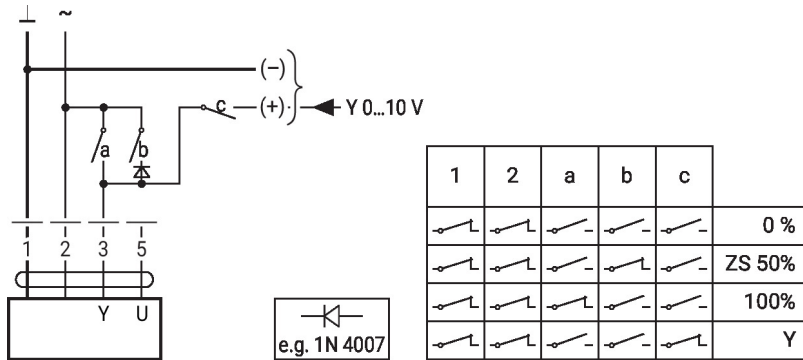
A = Actuador  
 C = Unidad de control (unidad controladora)  
 L1 = Cable de conexión del actuador

Nota:  
 No hay restricciones especiales para la instalación si los cables de alimentación y de datos se colocan por separado.

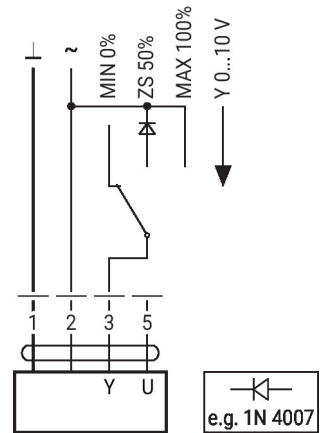
Otras instalaciones eléctricas

Funciones con valores básicos (modo convencional)

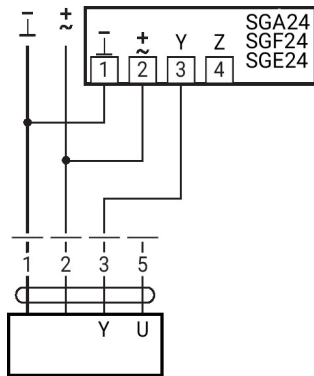
Control de sobremando con AC 24 V con contactos del relevador



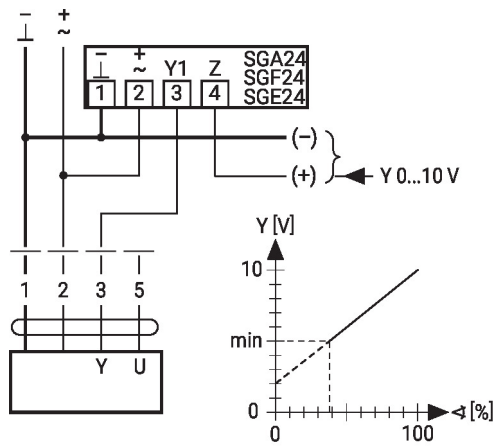
Control de sobremando con AC 24 V con interruptor rotatorio



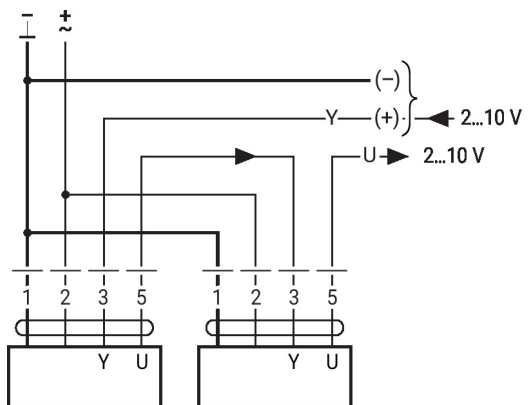
Control remoto 0...100% con posicionador SG..



Límite mínimo con posicionador SG..



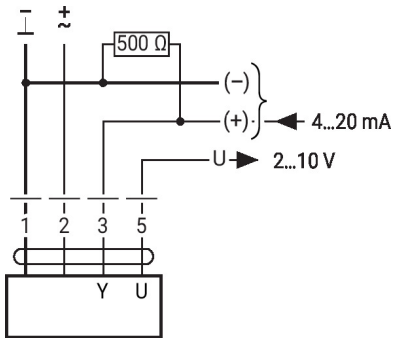
Operación primaria/secundaria (depende de la posición)



Otras instalaciones eléctricas

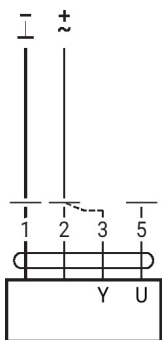
**Funciones con valores básicos (modo convencional)**

Control con 4...20 mA a través de una resistencia externa



**Precaución:**  
 El rango de operación debe ajustarse a DC 2...10 V.  
 La resistencia de 500 ohmios convierte la señal de corriente de 4...20 mA en una señal de voltaje DC 2...10 V.

Comprobación del funcionamiento

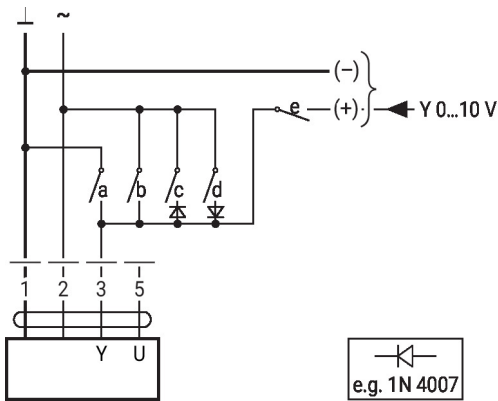


**Procedimiento**

1. Conectar 24 V a las conexiones 1 y 2
2. Desconectar la conexión 3:
  - Con sentido de giro 0: El actuador gira a la izquierda
  - Con sentido de giro 1: El actuador gira a la derecha
3. Cortocircuitar las conexiones 2 y 3:
  - El actuador funciona en sentido contrario

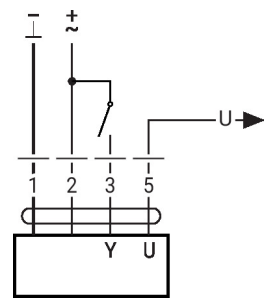
**Funciones con parámetros específicos (configuración necesaria)**

Control de sobremando y limitación con AC 24 V con contactos del relevador



1	2	a	b	c	d	e	
							Close
							MIN
							ZS
							MAX
							Open
							Y

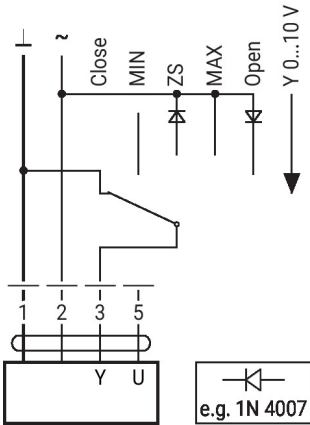
Control de apertura/cierre



Otras instalaciones eléctricas

Funciones con parámetros específicos (configuración necesaria)

Control de sobremando y limitación con AC 24 V e interruptor rotatorio



Precaución:  
La función "Cerrar" solo está garantizada si el punto de inicio del rango de operación se define con un mínimo de 0,5 V.

Dimensiones

PC

∅ 1/2" to 1.05" [12.7 to 26.67]

□ 2/5" to 1.05" [10 to 26.67]

