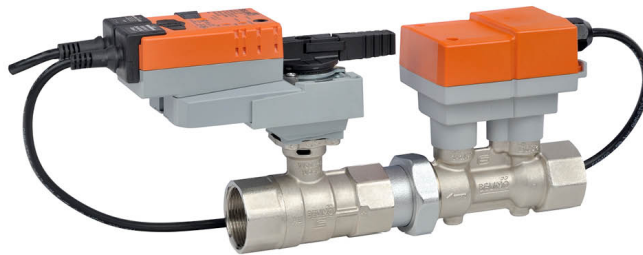


- Tensión nominal AC/DC 24 V
- Control MFT/programable
- Comunicación mediante el MP-Bus de Belimo o un control convencional
- Conversión de las señales de los sensores activos y los contactos de conmutación



5 años garantía

MP-BUS



Datos técnicos

Datos eléctricos	Tensión nominal	AC/DC 24 V
	Frecuencia nominal	50/60 Hz
	Consumo de energía en funcionamiento	4.5 W
Comunicación del bus de datos	Número de nodos	Máx. 32 (sin repetidor)
Datos de funcionamiento	Tamaño de válvula [mm]	1.5" [40]
	Margen de trabajo Y	2...10 V
	Nota sobre el rango de operación Y	4...20 mA con ZG-R01 (resistor de 500 Ω, 1/4 W)
	Impedancia de entrada	100 kΩ (0.1 mA), 500 Ω
	Opciones de señal de posicionamiento	VCC variable
	Señal de salida (posición) U	2...10 V
	Señal de posición U variable	VCC variable
	Tiempo de giro (motor)	90 s
	Nivel de ruido, motor	35 dB(A)
	Precisión de control	±5%
	Mínimo Flujo controlable	1% del V ^{nom}
	Ruta de mam	agua fría o caliente, hasta un 60% de glicol como máximo (circuito abierto / vapor no permitido)
	Rango de temp. del fluido (agua)	14...250°F [-10...120°C]
	Presión de cierre Δps	200 psi
	Differential Pressure Range	5...50 psi o 1...50 psi, véase el cuadro de reducciones de flujo en la documentación técnica
	Característica de flujo	de igual porcentaje o lineal
	Clasificación de presión corporal	360 psi
	GPM	39.6
	Nombre del edificio/Proyecto	sin mantenimiento
	Palanca	botón externo
Medición de flujo	Flujo de precisión de medición	±2%*
	Repetibilidad de medición	±0,5% (Flujo)
	Tecnología del sensor	Ultrasónico con compensación de glicol y temperatura
Datos de seguridad	Grado de protección IEC/EN	IP54
	Grado de protección NEMA/UL	NEMA 2
	Recinto	UL Enclosure Type 2

Datos de seguridad	Listado de agencias	cULus según UL60730-1A/-2-14, CAN/CSA E60730-1:02, CE según 2014/30/EU y 2014/35/EU; listado según UL 2043 - apto para su uso en cámaras de aire según la sección 300.22(c) del NEC y la sección 602.2 del IMC
	Norma de Calidad	ISO 9001
	Temperatura ambiente	-22...122°F [-30...50°C]
	Temperatura de almacenamiento	-40...176°F [-40...80°C]
	Humedad ambiente	Máx. 95% RH, sin condensación
Materiales	Cuerpo de la válvula	Cuerpo de latón niquelado
	Tubo de medición del caudal	cuerpo de latón niquelado
	Husillo	acero inoxidable
	Sellado del eje	EPDM (lubricado)
	Disco caracterizado	acero inoxidable TEFZEL®
	Asiento	PTFE
	Conexión a tubería	Extremos con conexión hembra NPT
	Junta tórica	EPDM
	Bola	acero inoxidable

Notas de seguridad


- Este dispositivo fue diseñado para utilizarse en sistemas estacionarios de calefacción, ventilación y aire acondicionado y no debe usarse fuera del campo específico de aplicación, especialmente en aviones o en cualquier otro tipo de transporte aéreo.
- Aplicación para exteriores: solo es posible en el caso de que el actuador no esté expuesto directamente a agua (mar), nieve, hielo, radiación solar, o gases nocivos, y exista la garantía de que las condiciones ambientales se mantienen en todo momento dentro de los umbrales que se establecen en la ficha técnica.
- Solo especialistas autorizados deben realizar la instalación. Durante la instalación deben tenerse en cuenta las normativas legales o institucionales.
- El dispositivo contiene componentes electrónicos y eléctricos, y no puede desecharse junto con residuos domésticos. Deben respetarse todas las normas y requerimientos locales vigentes.
- ADVERTENCIA: Este producto puede exponerlo al plomo que es conocido en el estado de California como causante de cáncer y daños reproductivos. Para obtener más información, visite www.p65warnings.ca.gov

Características del producto

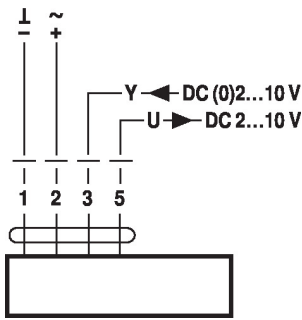
Medición de flujo *Todas las tolerancias de flujo son a 20 °C [68 °F] y agua.

Accesorios

Accesorios eléctricos	Descripción	Tipo
	Sensor de flujo de sustitución para EPIV, Ultrasónico 1 1/2" 40	M2440-EP
	Herramienta de servicio, con función ZIP-USB, para actuadores Belimo parametrizables y con comunicación, controlador de cajas VAV y dispositivos para funcionamiento en HVAC	ZTH US
Accesorios mecánicos	Descripción	Tipo
	Protección climática para Belimo Energy Valve™, 25...50, Solo modelos ultrasónicos	ZS-EPIV-EV-50-SCNF

Instalación eléctrica

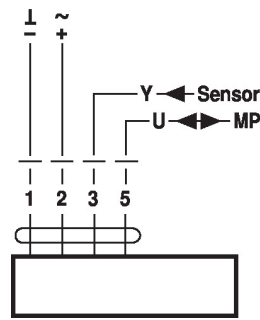
AC/DC 24 V, modulante



Colores de cables:

- 1 = negro
- 2 = rojo
- 3 = blanco
- 5 = naranja

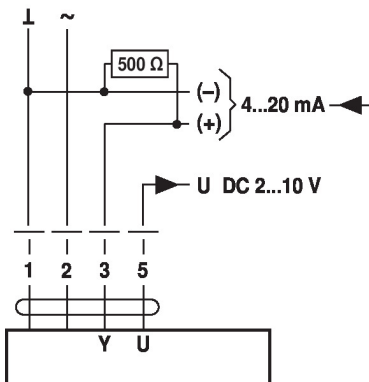
Funcionamiento en el MP-Bus



Colores de cables:

- 1 = negro
- 2 = rojo
- 3 = blanco
- 5 = naranja

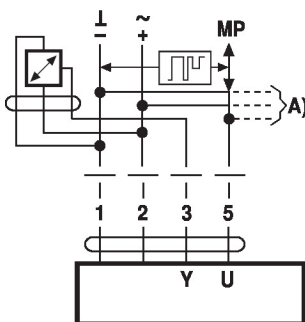
Control con 4...20 mA a través de una resistencia externa



Precaución:

El rango de operación debe ajustarse a DC 2...10 V.
La resistencia de 500 Ohmios convierte la señal de corriente de 4...20 mA en una señal de voltaje DC 2...10 V.

Conexión de sensores activos



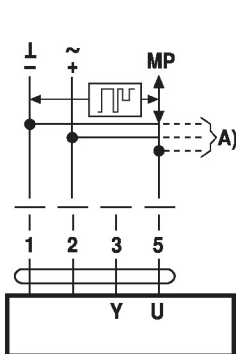
A) nodos MP-Bus adicionales (máx. 8)

- Alimentación AC/DC 24 V
- Señal de salida DC 0...10 V (máx. DC 0...32 V)
- Resolución 30 mV

Funciones

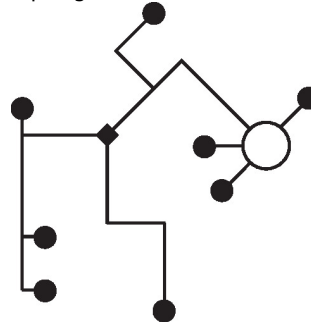
Funciones en funcionamiento con MP-Bus

Conexión en el MP-Bus



A) nodos MP-Bus adicionales (máx. 8)

Topología de la red MP-Bus

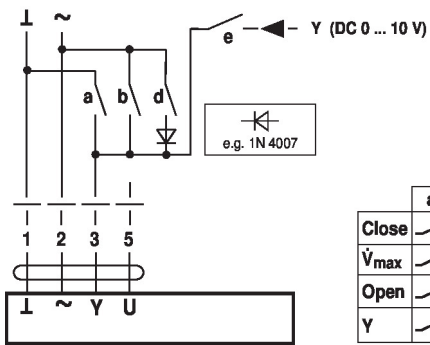


No hay restricciones para la topología de la red (se permite en estrella, anillo, árbol o mezcladas).
Alimentación y comunicación en un mismo cable de 3 hilos

- No necesita ser blindado ni trenzado
- No necesita resistencias de fin de línea

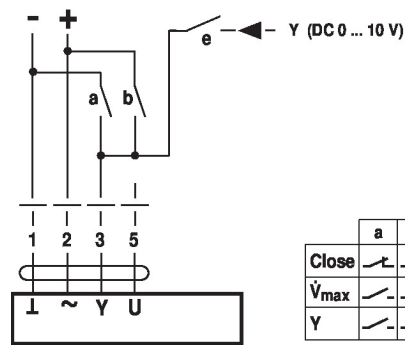
Funciones con parámetros específicos (es necesario realizar la parametrización)

Control de sobremando y limitación con AC 24 V con contactos del relevador



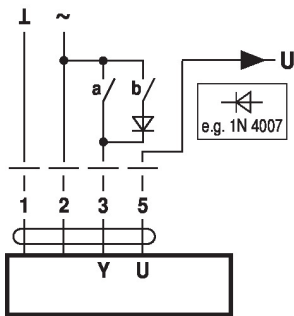
	a	b	d	e
Close	↗	↘	↘	↘
V _{max}	↗	↘	↘	↘
Open	↗	↘	↘	↘
Y	↗	↘	↘	↘

Control de sobremando y limitación con DC 24 V con contactos del relevador



	a	b	d	e
Close	↗	↘	↘	↘
V _{max}	↗	↘	↘	↘
Y	↗	↘	↘	↘

Control de 3 puntos



Control de posición: 90° = 100s
Control de flujo: Vmax = 100s

Dibujos dimensionales

Dibujos de dimensiones

