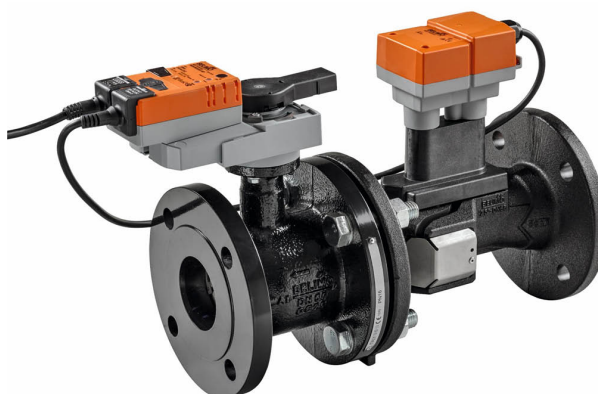


- Tensión nominal AC/DC 24 V
- Control MFT/programable
- Comunicación mediante el MP-Bus de Belimo o un control convencional
- Conversión de las señales de los sensores activos y los contactos de conmutación



5 años garantía

MP-BUS



## Datos técnicos

<b>Datos eléctricos</b>	Tensión nominal	AC/DC 24 V
	Frecuencia nominal	50/60 Hz
	Consumo de energía en funcionamiento	8 W
<b>Comunicación del bus de datos</b>	Número de nodos	Máx. 32 (sin repetidor)
<b>Datos de funcionamiento</b>	Tamaño de válvula [mm]	2.5" [65]
	Margen de trabajo Y	2...10 V
	Nota sobre el rango de operación Y	4...20 mA con ZG-R01 (resistor de 500 Ω, 1/4 W)
	Impedancia de entrada	100 kΩ (0.1 mA), 500 Ω
	Opciones de señal de posicionamiento	VCC variable
	Señal de salida (posición) U	2...10 V
	Señal de posición U variable	VCC variable
	Tiempo de giro (motor)	90 s
	Tiempo de giro a prueba de fallos	<35 s
	Nivel de ruido, motor	45 dB(A)
	Nivel de ruido, función de protección a prueba de fallas	45 dB(A)
	Precisión de control	±5%
	Mínimo Flujo controlable	1% del V'nom
	Ruta de mam	agua fría o caliente, hasta un 60% de glicol como máximo (circuito abierto / vapor no permitido)
	Rango de temp. del fluido (agua)	14...250°F [-10...120°C]
	Presión de cierre Δps	175 psi
	Differential Pressure Range	5...50 psi o 1...50 psi, véase el cuadro de reducciones de flujo en la documentación técnica
	Característica de flujo	de igual porcentaje o lineal
	Clasificación de presión corporal	ANSI clase 125, clase B estándar, cara plana
	GPM	127
	Nombre del edificio/Proyecto	sin mantenimiento
Palanca	botón externo	
<b>Medición de flujo</b>	Flujo de precisión de medición	±2%*
	Repetibilidad de medición	±0,5% (Flujo)
	Tecnología del sensor	Ultrasónico con compensación de glicol y temperatura
<b>Datos de seguridad</b>	Grado de protección IEC/EN	IP54
	Grado de protección NEMA/UL	NEMA 2
	Recinto	UL Enclosure Type 2

<b>Datos de seguridad</b>	Listado de agencias	cULus según UL60730-1A/-2-14, CAN/CSA E60730-1:02, CE según 2014/30/EU y 2014/35/EU; listado según UL 2043 - apto para su uso en cámaras de aire según la sección 300.22(c) del NEC y la sección 602.2 del IMC
	Norma de Calidad	ISO 9001
	Temperatura ambiente	-22...122°F [-30...50°C]
	Temperatura de almacenamiento	-40...176°F [-40...80°C]
	Humedad ambiente	Máx. 95% RH, sin condensación
<b>Materiales</b>	Cuerpo de la válvula	Fundición de hierro - GG 25
	Tubo de medición del caudal	Fundición de hierro dúctil - GGG50
	Husillo	acero inoxidable
	Sellado del eje	EPDM (lubricado)
	Disco caracterizado	acero inoxidable
	Asiento	PTFE
	Conexión a tubería	para acoplarse a brida ANSI 125
	Junta tórica	EPDM (lubricado)
	Bola	acero inoxidable

**Notas de seguridad**


- Este dispositivo fue diseñado para utilizarse en sistemas estacionarios de calefacción, ventilación y aire acondicionado y no debe usarse fuera del campo específico de aplicación, especialmente en aviones o en cualquier otro tipo de transporte aéreo.
- Aplicación para exteriores: solo es posible en el caso de que el actuador no esté expuesto directamente a agua (mar), nieve, hielo, radiación solar, o gases nocivos, y exista la garantía de que las condiciones ambientales se mantienen en todo momento dentro de los umbrales que se establecen en la ficha técnica.
- Solo especialistas autorizados deben realizar la instalación. Durante la instalación deben tenerse en cuenta las normativas legales o institucionales.
- El dispositivo contiene componentes electrónicos y eléctricos, y no puede desecharse junto con residuos domésticos. Deben respetarse todas las normas y requerimientos locales vigentes.

**Características del producto**

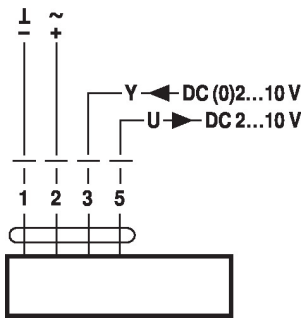
**Medición de flujo** \*Todas las tolerancias de flujo son a 20 °C [68 °F] y agua.

**Accesorios**

Accesorios eléctricos	Descripción	Tipo
	Sensor de flujo de sustitución para EPIV, electromagnético	EPIVFS-60
	Herramienta de servicio, con función ZIP-USB, para actuadores Belimo parametrizables y con comunicación, controlador de cajas VAV y dispositivos para funcionamiento en HVAC	ZTH US
Accesorios mecánicos	Descripción	Tipo
	Protección climática para Belimo Energy Valve™, 65...80, Solo modelos ultrasónicos	ZS-EPIV-EV-80U

### Instalación eléctrica

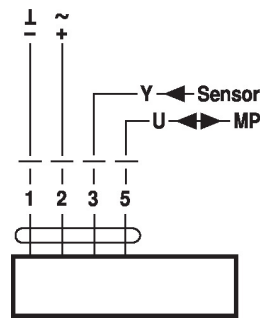
AC/DC 24 V, modulante



**Colores de cables:**

- 1 = negro
- 2 = rojo
- 3 = blanco
- 5 = naranja

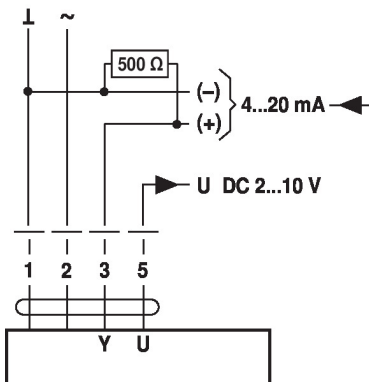
Funcionamiento en el MP-Bus



**Colores de cables:**

- 1 = negro
- 2 = rojo
- 3 = blanco
- 5 = naranja

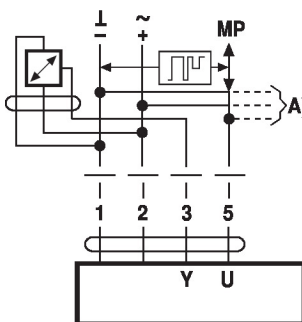
Control con 4...20 mA a través de una resistencia externa



**Precaución:**

El rango de operación debe ajustarse a DC 2...10 V.  
La resistencia de 500 Ohmios convierte la señal de corriente de 4...20 mA en una señal de voltaje DC 2...10 V.

Conexión de sensores activos



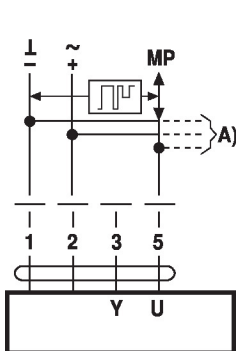
A) nodos MP-Bus adicionales (máx. 8)

- Alimentación AC/DC 24 V
- Señal de salida DC 0...10 V (máx. DC 0...32 V)
- Resolución 30 mV

### Funciones

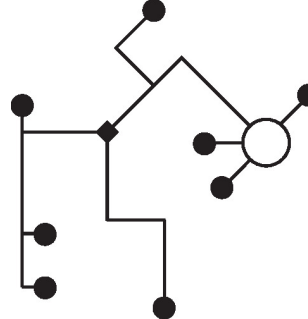
Funciones en funcionamiento con MP-Bus

Conexión en el MP-Bus



A) nodos MP-Bus adicionales (máx. 8)

Topología de la red MP-Bus

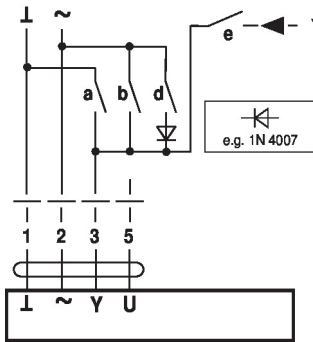


No hay restricciones para la topología de la red (se permite en estrella, anillo, árbol o mezcladas).  
Alimentación y comunicación en un mismo cable de 3 hilos

- No necesita ser blindado ni trenzado
- No necesita resistencias de fin de línea

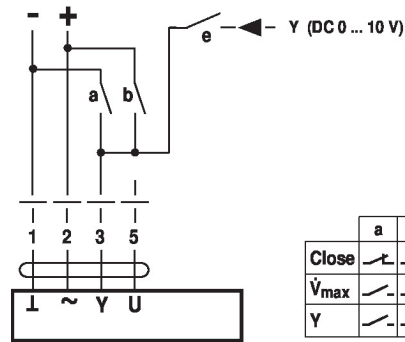
**Funciones con parámetros específicos (es necesario realizar la parametrización)**

Control de sobremando y limitación con AC 24 V con contactos del relevador



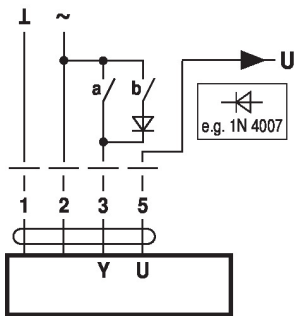
	a	b	d	e
Close	↗	↘	↗	↘
V <sub>max</sub>	↗	↘	↗	↘
Open	↗	↘	↗	↘
Y	↗	↘	↗	↘

Control de sobremando y limitación con DC 24 V con contactos del relevador



	a	b	d	e
Close	↗	↘	↗	↘
V <sub>max</sub>	↗	↘	↗	↘
Y	↗	↘	↗	↘

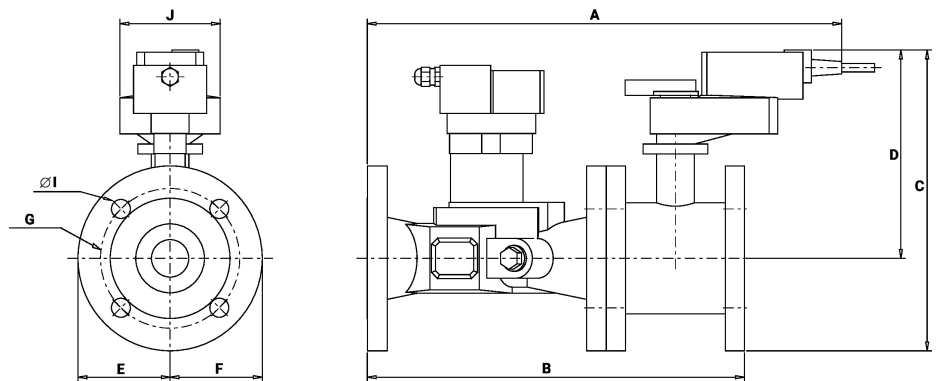
Control de 3 puntos



Control de posición: 90° = 100s  
Control de flujo: Vmax = 100s

**Dibujos dimensionales**

Dibujos de dimensiones



A	B	C	D	E	F	G	I	J
18.7" [474]	14.9" [379]	11.8" [300]	8.2" [208]	3.6" [92]	3.6" [92]	5.5" [140]	0.8" [20]	4" [102]