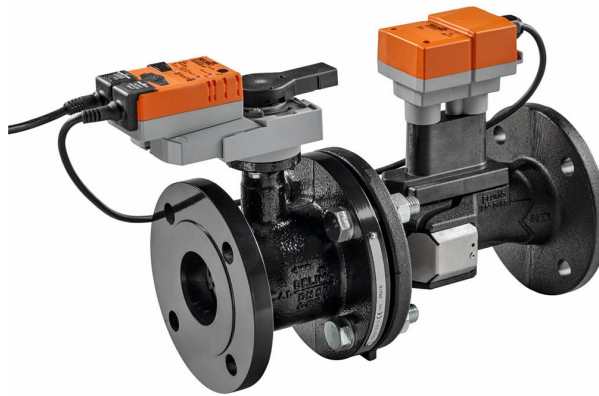


- Tensión nominal AC/DC 24 V
- Control con comunicación
- Comunicación mediante BACnet MS/TP, Modbus RTU, Belimo MP-Bus o un control convencional
- Conversión de las señales de los sensores activos y los contactos de conmutación



5 años garantía



Datos técnicos

Datos eléctricos	Tensión nominal	AC/DC 24 V
	Frecuencia nominal	50/60 Hz
	Rango de tensión nominal	AC 19.2...28.8 V / DC 21.6...28.8 V
	Consumo de energía en funcionamiento	9.5 W
	Consumo de energía para dimensionado de cables	13 VA
Data bus communication	Control mediante comunicación	BACnet MS/TP MP-Bus Modbus RTU
Datos de funcionamiento	Tamaño de válvula [mm]	4" [100]
	Margen de trabajo Y	2...10 V
	Nota sobre el rango de operación Y	Híbridos mediante 2...10 V
	Impedancia de entrada	100 kΩ (0.1 mA), 500 Ω
	Modos de operación opcional	VCC variable
	Señal de salida (posición) U	2...10 V
	Señal de posición U variable	VCC variable
	Tiempo de giro (motor)	90 s
	Nivel de ruido, motor	45 dB(A)
	Precisión de control	±5%
	Mínimo Flujo controlable	1% del V'nom
	Ruta de mam	agua fría o caliente, hasta un 60% de glicol como máximo (circuito abierto / vapor no permitido)
	Rango de temp. del fluido (agua)	14...250°F [-10...120°C]
	Presión de cierre Δps	175 psi
	Differential Pressure Range	5...50 psi o 1...50 psi, véase el cuadro de reducciones de flujo en la documentación técnica
	Característica de flujo	de igual porcentaje o lineal
	Clasificación de presión corporal	ANSI clase 125, clase B estándar, cara plana
GPM	317	
Nombre del edificio/Proyecto	sin mantenimiento	
Palanca	botón externo	
Medición de flujo	Flujo de precisión de medición	±2%*
	Repetibilidad de medición	±0,5% (Flujo)

Medición de flujo	Tecnología del sensor	Ultrasónico con compensación de glicol y temperatura
	<hr/>	
Datos de seguridad	Fuente de suministro eléctrico UL	Alimentación de clase 2
	Grado de protección IEC/EN	IP54
	Grado de protección NEMA/UL	NEMA 2
	Recinto	UL Enclosure Type 2
	Listado de agencias	cULus según UL60730-1A/-2-14, CAN/CSA E60730-1:02, CE según 2014/30/EU y 2014/35/EU; listado según UL 2043 - apto para su uso en cámaras de aire según la sección 300.22(c) del NEC y la sección 602.2 del IMC
	Norma de Calidad	ISO 9001
	UL 2043 Compliant	Adecuado para su uso en cámaras de aire según la Sección 300.22(C) de la NEC y la Sección 602 de la IMC
	Humedad ambiente	Máx. 95% RH, sin condensación
	Temperatura ambiente	-22...122°F [-30...50°C]
	Temperatura de almacenamiento	-40...176°F [-40...80°C]
Materiales	Cuerpo de la válvula	Fundición de hierro - GG 25
	Tubo de medición del caudal	Fundición de hierro dúctil - GGG50
	Stem	acero inoxidable
	Stem seal	EPDM (lubricado)
	Disco caracterizado	acero inoxidable
	Asiento	PTFE
	Conexión a tubería	para acoplarse a brida ANSI 125
	Junta tórica	EPDM (lubricado)
	Bola	acero inoxidable

Notas de seguridad



- Este dispositivo fue diseñado para utilizarse en sistemas estacionarios de calefacción, ventilación y aire acondicionado y no debe usarse fuera del campo específico de aplicación, especialmente en aviones o en cualquier otro tipo de transporte aéreo.
- Aplicación para exteriores: solo es posible en el caso de que el actuador no esté expuesto directamente a agua (mar), nieve, hielo, radiación solar, o gases nocivos, y exista la garantía de que las condiciones ambientales se mantienen en todo momento dentro de los umbrales que se establecen en la ficha técnica.
- Solo especialistas autorizados deben realizar la instalación. Durante la instalación deben tenerse en cuenta las normativas legales o institucionales.
- El dispositivo contiene componentes electrónicos y eléctricos, y no puede desecharse junto con residuos domésticos. Deben respetarse todas las normas y requerimientos locales vigentes.

Características del producto

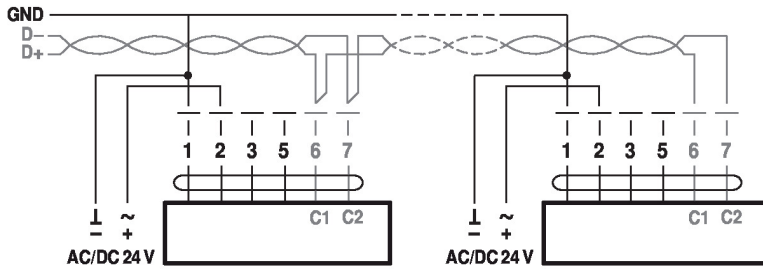
Medición de flujo *Todas las tolerancias de flujo son a 20 °C [68 °F] y agua.

Accesorios

Accesorios eléctricos	Descripción	Tipo
	Sensor de flujo de sustitución para EPIV, electromagnético	EPIVFS-60
	Herramienta de servicio, con función ZIP-USB, para actuadores Belimo parametrizables y con comunicación, controlador de cajas VAV y dispositivos para funcionamiento en HVAC	ZTH US
Accesorios mecánicos	Descripción	Tipo
	Protección climática para Belimo Energy Valve™, 100...150, Solo modelos ultrasónicos	ZS-EPIV-EV-150U

Instalación eléctrica

BACnet MS/TP / Modbus RTU



Colores de cables:

- 1= negro
- 2= rojo
- 3= blanco
- 5= naranja
- 6= rosa
- 7= gris

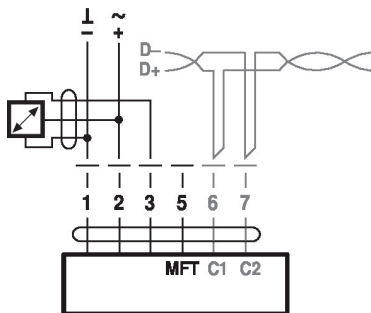
Asignación de señal BACnet /

Modbus:

C1 = D- = A

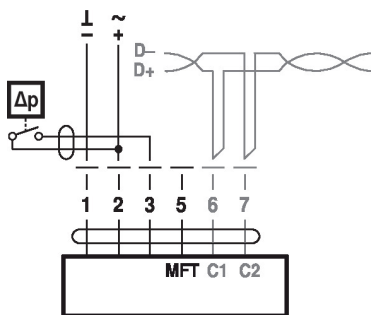
C2 = D+ = B

Conexión con sensor activo, p. ej., 0...10 V a una temperatura de 0...50 °C



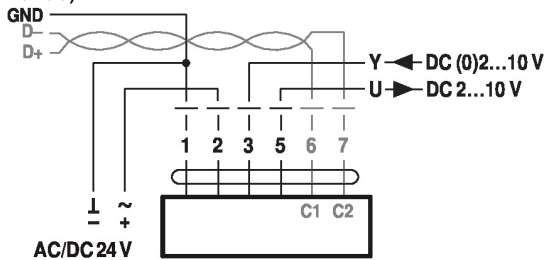
Rango de voltaje posible:
0...32 V (resolución 30 mV)

Conexión con contacto de conmutación, p. ej. monitor Δp

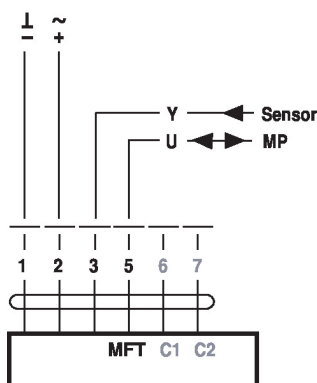


Requisitos del contacto de conmutación:
El contacto de conmutación debe poder conmutar con precisión una corriente de 16 mA @ 24 V.

Modbus RTU / BACnet MS/TP con valor de referencia analógico (modo híbrido)

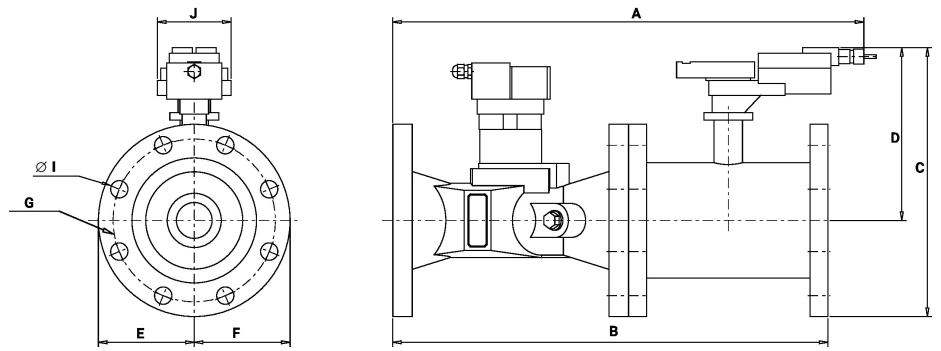


Funcionamiento en el MP-Bus



Dibujos dimensionales

Dibujos de dimensiones



A	B	C	D	E	F	G	I	J
21.7" [551]	18.7" [474]	12,8" [325]	8.3" [212]	4.5" [114]	4,5" [114]	7.5" [191]	0.8" [20]	3.9" [100]