



5 años garantía

Resumen de tipos

Tipo	Carrera nominal
SGVL	0.95" [24 mm]

Datos técnicos

Datos de funcionamiento	Ruta de mam	agua fría o caliente y vapor
	Rango de temp. del fluido (agua)	Consulte las especificaciones de la válvula indicadas por el fabricante
	Posición de montaje	360°
	Tamaño de válvula aplicable	0,5...2" [15...50]
Materiales	Hardware	SS and Nickel plated steel
	Adaptador del eje	steel
	Marco, placa, base	aluminum
	Cuello	aluminum (fits VB7 1/2" to 2" /VB9 1/2"-1-1/4" valves) also fits post 1994 1-1/2" to 2" valves
	Acoplamiento	GF Nylon supplied
Suitable actuators	Non-Spring	LVB(X) SVB(X)
	Función de falla segura eléctrica	LVKB(X) SVKB(X)

Para referencia de presión de cierre, seleccione Pro o actualice la documentación técnica.

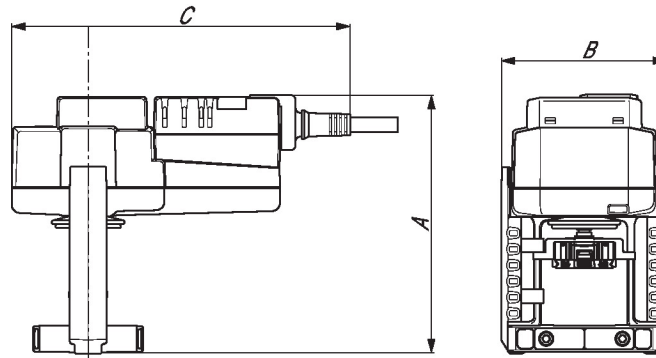
Características del producto

Default/Configuration La configuración predeterminada para un enlace SGVL se instalará de fábrica junto con un actuador de la serie LV o SV. El kit incluye todo el hardware necesario para facilitar el montaje en la válvula Schneider.

Dibujos dimensionales

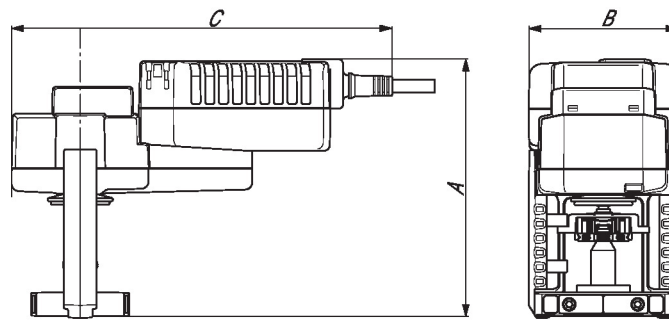
Tipo	Peso
SGVL	1.1 lb [0.50 kg]

LVB, LVX, SVB, SVX



LVB, LVX, SVB, SVX

A	B	C
6.0" [152]	3.8" [97]	7.9" [201]



LVKB, LVKX, SVKB, SVKX

A	B	C
6.7" [171]	3.8" [97]	8.1" [206]