

5 años garantía

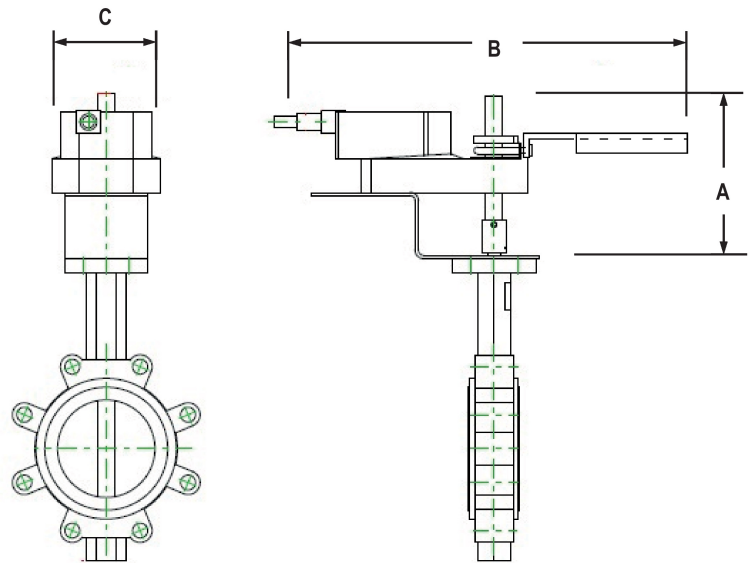
Datos técnicos

<b>Datos de funcionamiento</b>	Rango de temp. del fluido (agua)	Consulte las especificaciones de la válvula indicadas por el fabricante
	Posición de montaje	360°
	Applicable valve size	4" [100]
<b>Materiales</b>	Hardware	zinc plated steel
	Spindle	acero inoxidable
	Marco, placa, base	stainless steel
	Acoplamiento	stainless steel
<b>Suitable actuators</b>	Non-Spring	AMB(X) GMB(X)
	Muelle	AF
	Para referencia de presión de cierre, seleccione Pro o actualice la documentación técnica.	

Características del producto

<b>Default/Configuration</b>	El actuador se vende por separado del enganche. Esto permite a los usuarios seleccionar cualquier actuador con la señal de control deseada. Dado que el varillaje utiliza actuadores estándar del lado del aire, pueden adquirirse en cualquier momento y montarse sobre el terreno.
<b>Aplicación</b>	El kit de actualización personalizado UFSP está diseñado por cortesía del formulario de actualización para que se conecte fácilmente a la placa de montaje de la válvula en válvulas seleccionadas de la competencia que utilizan actuadores de la serie industrial Belimo SY. Este kit ayudará a restaurar el servicio sin quitar la válvula, ahorrando tiempo de inactividad. El kit de actualización UFSP está disponible en varias configuraciones para su uso con válvulas de 2 y 3 vías.
<b>Funcionamiento</b>	El juego UFLK / UBLK y los actuadores montados son capaces de girar 95° en ambas direcciones, CW y CCW. Esto permite que el disco / bola se abra o se cierre completamente. Cuando las necesidades direccionales varían, los actuadores se pueden girar o el interruptor direccional se puede girar a una nueva rotación. Consulte las guías de cableado del actuador en el cableado maestro / esclavo para los actuadores de montaje doble.

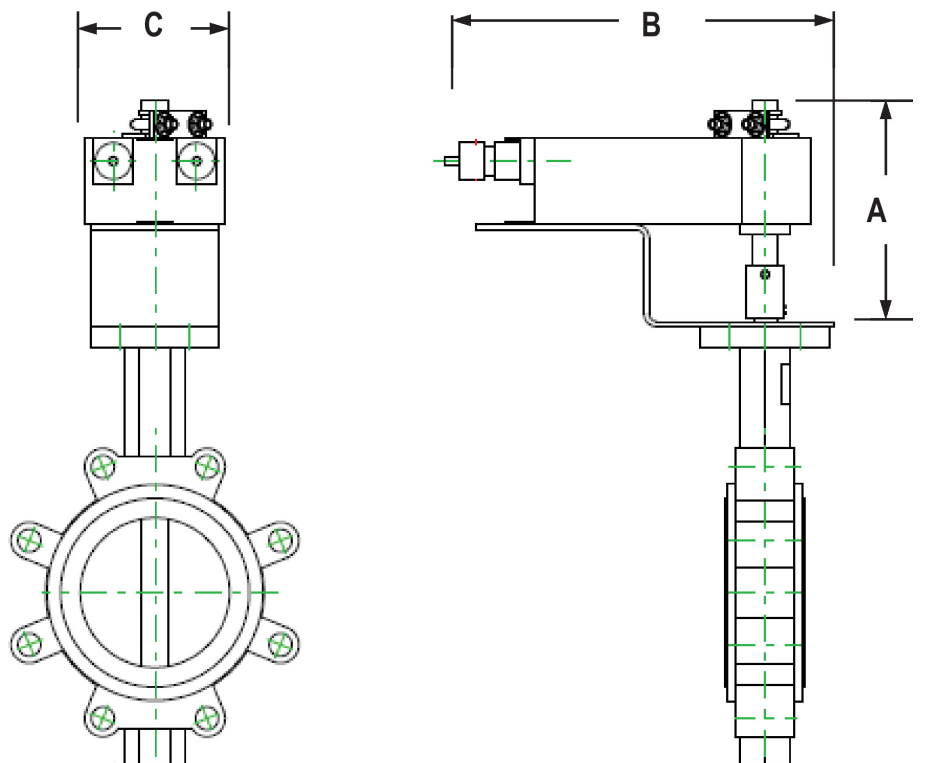
AMB, AMX, GKB, GKX, GMB, GMX



AMB, AMX, GKB, GKX, GMB, GMX

A	B	C
7.0" [178]	14.0" [356]	6.9" [175]

AFB, AFX



AFB, AFX

A	B	C
7.0" [178]	10.0" [254]	4.0" [101]