

5 años garantía

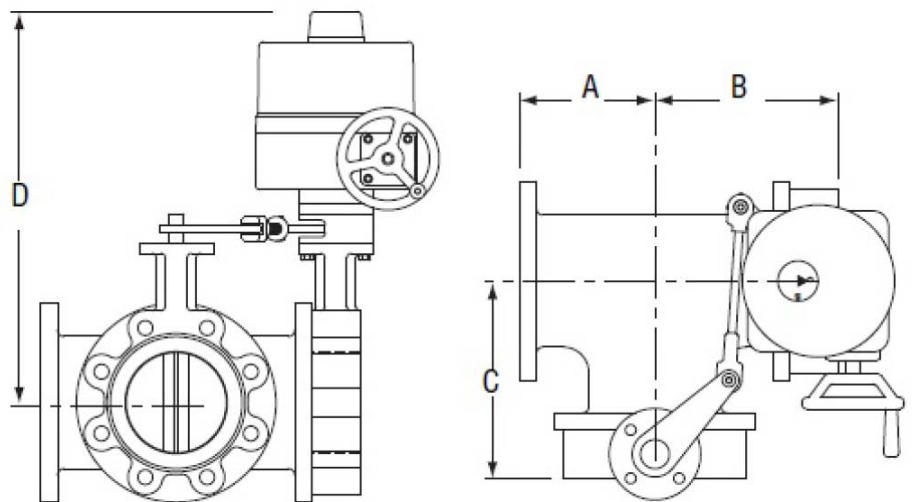
Datos técnicos

<b>Datos de funcionamiento</b>	Ruta de mam	agua fría o caliente y vapor
	Rango de temp. del fluido (agua)	-22...250°F [-30...120°C]
	Posición de montaje	360°
	Applicable valve size	2" [50]
<b>Materiales</b>	Spindle	acero inoxidable
	Marco, placa, base	stainless steel
	Acoplamiento	stainless steel
<b>Suitable actuators</b>	Non-Spring	AMB(X) GMB(X)
	Muelle	AF

Para referencia de presión de cierre, seleccione Pro o actualice la documentación técnica.

Características del producto

- Default/Configuration** El actuador se vende por separado del enganche. Esto permite a los usuarios seleccionar el actuador especificado con la señal de control deseada. Dado que el varillaje utiliza actuadores SY estándar, pueden adquirirse en cualquier momento y montarse sobre el terreno.
- Aplicación** El kit de actualización UFLK está diseñado para acoplarse fácilmente a la placa de montaje de la válvula en válvulas seleccionadas de la competencia que utilizan actuadores de la serie industrial Belimo SY. Este kit ayudará a restaurar el servicio sin quitar la válvula, ahorrando tiempo de inactividad. Los kits de actualización UFLK están disponibles en varias configuraciones para usar con válvulas de 2 y 3 vías cuando corresponda.
- Funcionamiento** El UFLK y los actuadores montados son capaces de girar 90° en ambas direcciones, CW y CCW. Esto permite que el disco se abra o se cierre completamente. Cuando las necesidades direccionales varían, el interruptor direccional del actuador se puede girar para cambiar la rotación. El SY/PR tiene clasificación NEMA 4X y se puede usar en exteriores.



<b>B</b>	<b>C</b>	<b>D</b>
9.0" [229]	9,0" [229]	20.0" [508]