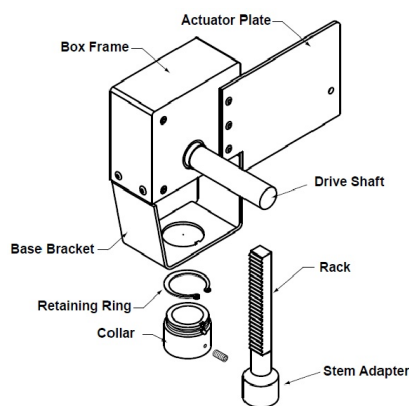


Soporte de válvula RetroFIT+, Para 4"-6" G6/
G7..Sgl Belimo con actuadores giratorios Belimo



5 años garantía

La imagen puede diferir del producto

Resumen de tipos

Tipo	Carrera nominal
UGLK0028	1-1/2" (33 dientes)

Datos técnicos

Datos de funcionamiento	Rango de temp. del fluido (agua)	Consulte las especificaciones de la válvula indicadas por el fabricante
	Orientación de montaje	360°
	Tamaño de válvula aplicable	4...6" [100...150]
Materiales	Hardware	stainless steel
	Eje	latón
	Adaptador del eje	brass
	Cojinete	bronce
	Marco, placa, base	stainless steel
	Cuello	brass
Suitable actuators	Sin función de protección a prueba de fallas	AMB(X) GMB(X)
	Muelle	AF NF

Para la presión de cierre, consulte la documentación técnica de Select Pro o RetroFIT+.

Características del producto

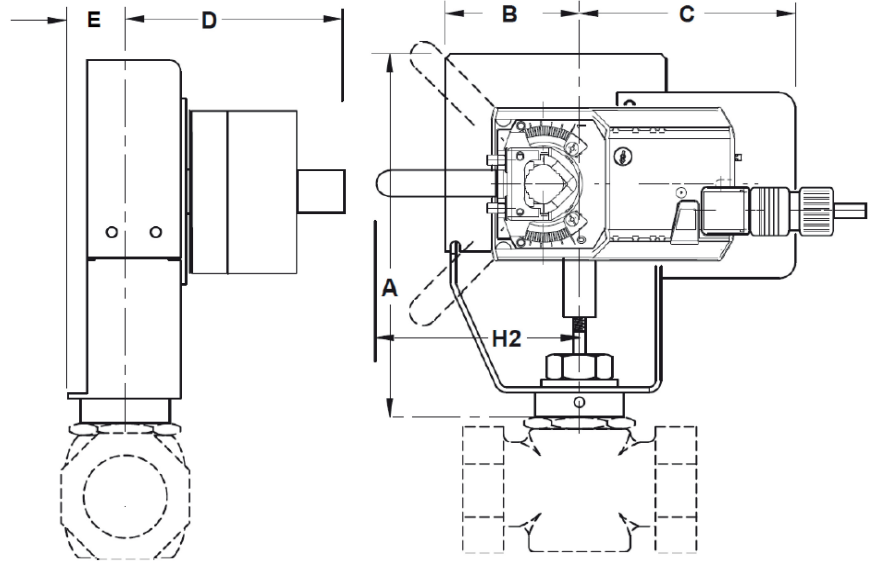
Default/Configuration	El actuador se vende por separado del enganche. Esto permite a los usuarios seleccionar cualquier actuador con la señal de control deseada. Dado que el varillaje utiliza actuadores estándar del lado del aire, pueden adquirirse en cualquier momento y montarse sobre el terreno. Debido al diseño de muelle libre del enganche, la holgura no es un problema. El enganche puede orientarse en cualquier ángulo de la tapa de la válvula.
Aplicación	El kit de actualización UGLK está diseñado para conectarse fácilmente al bonete de la válvula en válvulas seleccionadas de la competencia que utilizan actuadores Belimo. El kit se utiliza para restaurar el servicio a la válvula sin quitar la válvula, lo que ahorra tiempo de inactividad. El diseño único del collar permite que la UGLK se monte en varias válvulas de dos o tres vías. Además, la construcción de piñón y cremallera permite que el varillaje se utilice con válvulas normalmente abiertas y normalmente cerradas.
Funcionamiento	El varillaje UGLK proporciona un recorrido descendente con una rotación de 95° en el actuador. El recorrido del varillaje se basa en el tamaño del engranaje interior. El tamaño del engranaje está estampado en el marco. Esto permite que la válvula se extienda completamente abierta o cerrada según la señal. Cuando las necesidades direccionales varían, el actuador se puede girar o el interruptor direccional se puede girar a una nueva rotación. El diseño compacto permite la instalación en espacios reducidos.

Dibujos dimensionales

Tipo
UGLK0028

Peso
5.0 lb [2.2 kg]

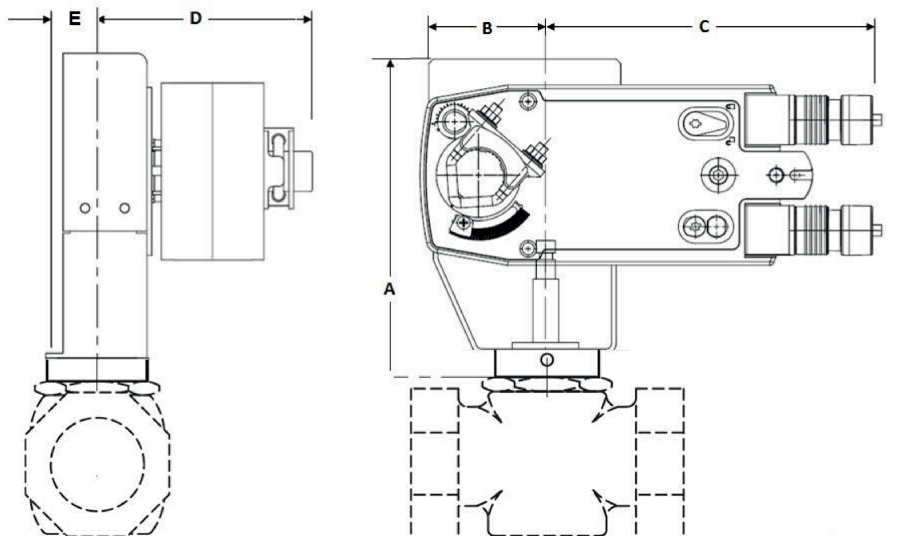
AMB, AMX, GKB, GKX, GMB, GMX



AMB, AMX, GKB, GKX, GMB, GMX

A	B	C	D	E	H2
10.6" [269]	2.5" [63]	7.5" [191]	4.8" [122]	1.4" [35]	3.5" [89]

AFB, AFX, NFB, NFX



AFB, AFX, NFB, NFX

A	B	C	D	E
10.6" [269]	2.5" [63]	7.5" [191]	4.8" [122]	1.4" [35]